

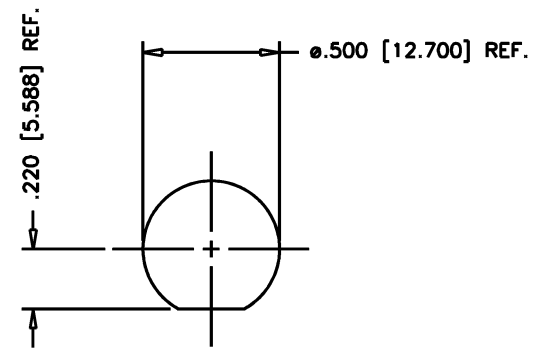
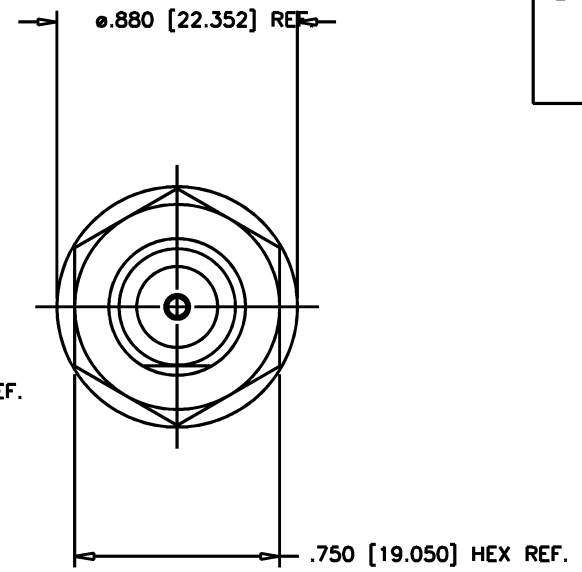
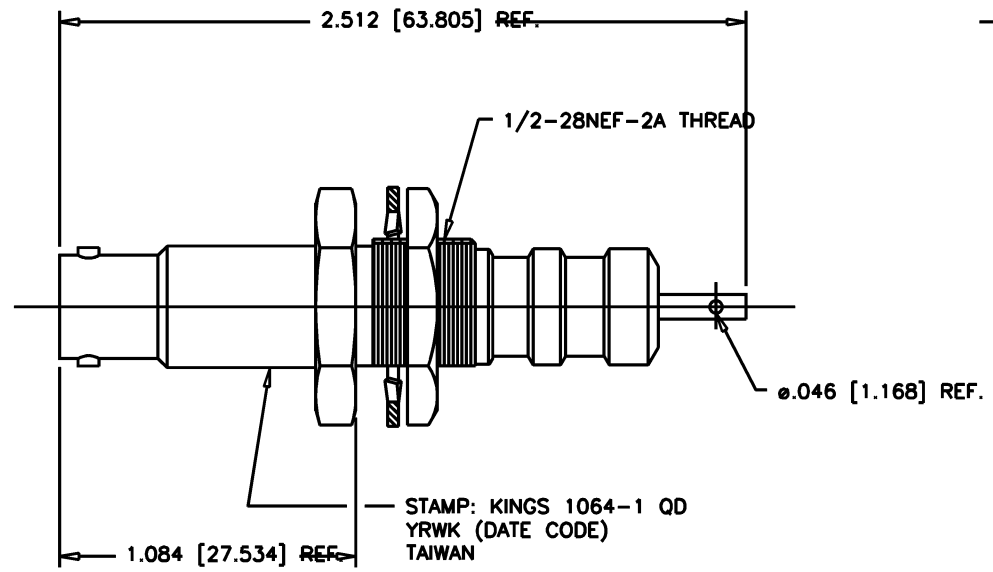
DASH NO.	M CODE	MADE FROM
----------	--------	-----------

GSD

1064-1 QD

REVISIONS

ISSUE	CHANGES
5	CN 39738 C REDRAWN HVN 12/18/06



- NOTES:**
- MATERIALS:**
INSULATOR: TEFLON, ASTM-D4894
LOCKWASHER: PHOSPHOR BRONZE, ASTM-B103
ALL OTHER METAL PARTS: BRASS, ASTM-B16
 - FINISHES:**
CENTER CONTACT: GOLD PLATE PER ASTM-B488
C-RING: SILVER PLATE PER ASTM-B700
ALL OTHER METAL PARTS: KINGS TARNISH RESISTANT FINISH (TR-5)
 - ELECTRICAL CHARACTERISTICS:**
NOMINAL IMPEDANCE: NON-CONSTANT
VOLTAGE RATING: 10,000 VDC
 - DIMENSIONS ARE IN INCHES [MM]**

1064-1 QDS

SCALE 2 : 1

APPROX SURFACE AREA

USED ON

REF:

10 KV BULKHEAD RECEPTACLE

DRAWN H. NGUYEN	DATE 12/18/06
-----------------	---------------

DESIGN AT	DATE 06/22/67
-----------	---------------

APPR.	DATE
-------	------



GSD

1064-1 QD

X-ON Electronics

Largest Supplier of Electrical and Electronic Components

Click to view similar products for [Kings manufacturer](#):

Other Similar products are found below :

[875-57-1](#) [125-88-9](#) [126-12-5](#) [KA-89-92-M06](#) [KC-59-509](#) [KN-19-151](#) [KP-8010-740-400](#) [2431-84-11](#) [KTH-2260](#) [2065-6-9](#) [KA-59-351M07](#)
[KA-79-56](#) [KA-99-57](#) [KC-59-122](#) [KC-59-485](#) [KC-79-67](#) [KC-89-87](#) [KTH-2001](#) [KTH-2258](#) [KC-59-195](#) [KTH-2101](#) [KA-81-04](#) [KP-8010-730-](#)
[400](#) [KTH-2023](#) [KTH-2081](#) [KTH-2127](#) [KTH-2185](#) [KTH-2325](#) [7702-9](#) [7705-3](#) [E-3511-M99](#) [KP-8040-006-000](#) [KP-9005-000-090](#) [KP-9211-](#)
[070-009](#) [KTH-1079](#) [KTH-2043](#) [KTH-2214](#) [KTH-2216](#) [KTH-2255](#) [KTH-2008](#) [KTH-2021](#) [KTH-2025](#) [KTH-2248](#) [KTH-2261](#) [7400-5](#) [795-](#)
[21-9](#) [879-4-15](#) [MA9](#) [KTH-2111](#) [KTH-2119](#) [KC-19-139](#)