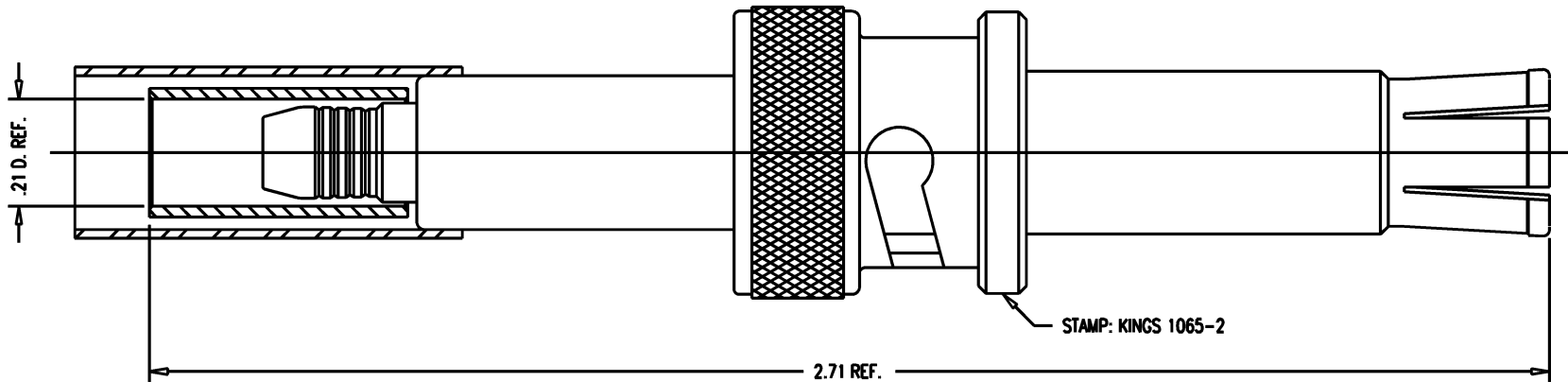


GSD

1065-2



NOTES:

1. FOR USE WITH LASL TYPE C 9Y19503 CABLE.
2. FOR CABLING INSTRUCTIONS SEE CP-419.
3. MATERIALS:
 - HEAT SHRINK TUBE: POLYOLEFIN, MIL-I-23053/5
 - O-RING: SYNTHETIC RUBBER, MIL-P-25732
 - GASKET: SILICONE RUBBER, ZZ-R-765
 - INSULATOR: H.D.POLYETHELENE, MIL-P-22748
 - K-GRIP SLEEVE: COM'L BRONZE, ASTM-B-140
 - SPRING WASHER } BER. COPPER, ASTM-B-194
 - CENTER CONTACT } BER. COPPER, ASTM-B-194
 - BODY }
 - ALL OTHER METAL PARTS: BRASS, ASTM-B16
4. FINISHES:
 - CENTER CONTACT: GOLD PLATE PER MIL-G-45204
 - SPRING WASHER: SILVER PLATE PER QQ-S-365
 - ALL OTHER METAL PARTS: KINGS TARNISH RESISTANT NICKEL FINISH (TR-5)
5. ELECTRICAL CHARACTERISTICS:
 - NOMINAL IMPEDANCE: NON-CONSTANT
 - OPERATING VOLTAGE: 10KV DC

REVISIONS

ISSUE	CHANGES
8	CN 36757 C REDRAWN ME 01/04/96

QGS1138

SCALE : 4:1

APPROX SURFACE AREA

USED ON

REF:

PL, 10KV, F

DRAWN ME 01/04/96

DESIGN MJB 01/04/96

APPR. DATE

KINGS
ELECTRONICS CO., INC.
TUCKAHOE, NEW YORK 10707

GSD

1065-2

X-ON Electronics

Largest Supplier of Electrical and Electronic Components

Click to view similar products for [Kings manufacturer](#):

Other Similar products are found below :

[875-57-1](#) [125-94-9](#) [126-12-5](#) [2025-38-9](#) [KA-89-92-M06](#) [KC-59-509](#) [KD-79-19](#) [KN-19-151](#) [KP-8010-740-400](#) [2431-84-11](#) [KTH-2011](#)
[2065-6-9](#) [2431-89-11](#) [KA-59-351M07](#) [KA-79-56](#) [KA-99-57](#) [KC-59-122](#) [KC-59-485](#) [KC-89-87](#) [KN-59-104](#) [KTH-1078](#) [KTH-2087](#) [KTH-](#)
[2138](#) [KTH-2168](#) [KV-19-13](#) [UG-701A/U](#) [825-14-9](#) [KTH-2101](#) [KTH-5000](#) [122-32-5](#) [KA-81-04](#) [KP-8010-730-400](#) [KTH-2023](#) [KTH-2024](#)
[KTH-2105](#) [KTH-2111](#) [KTH-2127](#) [KTH-2185](#) [7702-9](#) [7703-6](#) [7705-3](#) [1205-69-5](#) [E-3511-M99](#) [KP-8040-006-000](#) [KP-9005-000-090](#) [KP-](#)
[9211-070-009](#) [2431-88-6](#) [KTH-1079](#) [KTH-2003](#) [KTH-2214](#)