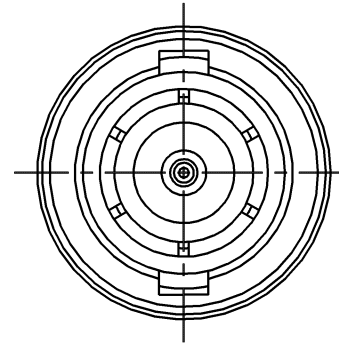
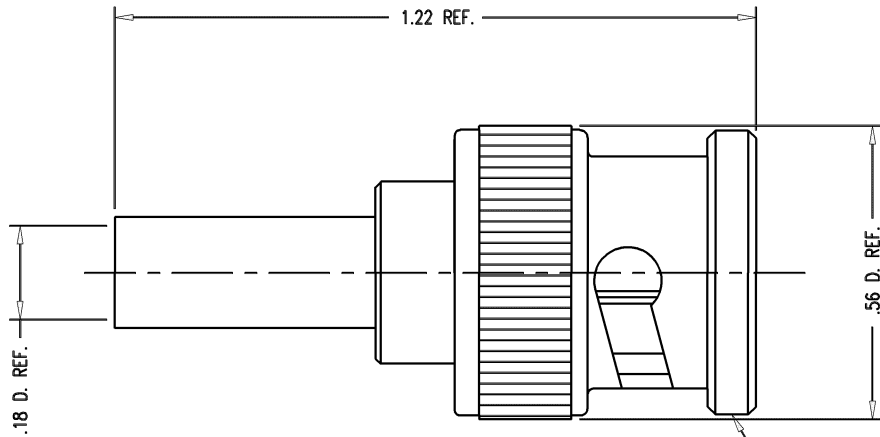


SD



STAMP: KINGS 2065-11-9  
YRWK (DATE CODE)

## NOTES:

- FOR USE WITH COMMSCOPE 77538 & BELDEN 1855A & 1865A CABLES.
- FOR CRIMPING USE DIE KTH-2025.
- FOR CABLING INSTRUCTIONS SEE 3-661-1.
- CENTER CONTACT, 1-6690-7MA9, AND K-GRIP SLEEVE  
1-3983-1M06 SUPPLIED USASSEMBLED.
- INTERFACE PER MIL-STD-348, FIG. 301-1 (AS APPLICABLE).
- MATERIAL:  
INSULATOR- TEFLON, ASTM-D-4894  
GASKET- SILICONE RUBBER, ZZ-R-765  
SPRING WASHER } BERYLLIUM COPPER, ASTM-B-196  
OUTER CONTACT }  
ALL OTHER METAL PARTS- BRASS, ASTM-B16
- FINISHES:  
CENTER CONTACT- GOLD PLATED, PER MIL-G-45204  
SPRING WASHER- SILVER PLATED, PER QQ-S-365  
ALL OTHER METAL PARTS- NICKEL PLATE PER QQ-N-290
- ELECTRICAL CHARACTERISTICS:  
NOMINAL IMPEDANCE- 75 OHMS  
WORKING VOLTAGE- 500 VRMS  
FREQUENCY RANGE- DC TO 3 GHz
- MARK PACKAGE: KINGS 2065-11-9  
YRWK (DATE CODE)

## REVISIONS

ISSUE	CHANGES
0	ER 37747 DCT 12/18/98
1	CN 37837 C TML 05/21/99
2	CN 37933 D TML 11/09/99
3	CN 37965 E DCT 02/29/00
4	CN 38011 D HVN 05/23/00
5	CN 38046 E DCT 7/10/00
6	CN 38144 C BDH 12/12/00

2065-11-9

SCALE 4:1

APPROX SURFACE AREA

WAS: E-19661

USED ON

REF:

PL, 75 BNC

DRAWN	VLS	DATE	06/12/98
DESIGN	VLS	DATE	06/12/98
APPR.	VLS	DATE	06/12/98

ELECTRONICS CO., INC.  
ROCK HILL, SOUTH CAROLINA 29730

2065-11-9

SD

## X-ON Electronics

Largest Supplier of Electrical and Electronic Components

*Click to view similar products for [Kings manufacturer](#):*

Other Similar products are found below :

[0345-E00-C7202NU](#) [1064-1](#) [1065-1 QD](#) [1065-2](#) [1079-2](#) [1079-3](#) [108010-073-1M26](#) [108020-103-M99](#) [1-1483-01](#) [1202-21-5](#) [1202-23-9](#)  
[1205-35-5](#) [1205-45-5](#) [1205-59-5](#) [1205-61-9](#) [1205-62-9](#) [1205-65-5](#) [1205-68-5](#) [1205-69-5](#) [120-6-101](#) [1206-21-9](#) [1206-30-9](#) [1207-29-9](#) [1209-](#)  
[1-15MA9](#) [1209-20](#) [1209-4-16MA9](#) [121-11-9](#) [121-37-9](#) [121-39-9](#) [123-23-9](#) [125-2-1](#) [125-57-9](#) [125-80-9](#) [125-88-9](#) [125-95-7](#) [125-95-9](#) [126-](#)  
[1-2](#) [126-12-5](#) [126-4-1](#) [126-73-9](#) [126-74-9](#) [128-26-5](#) [1340-5-9](#) [1355-1-8](#) [1385-7-33](#) [1525-3-9](#) [1675-4-9](#) [1702-1](#) [1704-1](#) [1704-3-9](#)