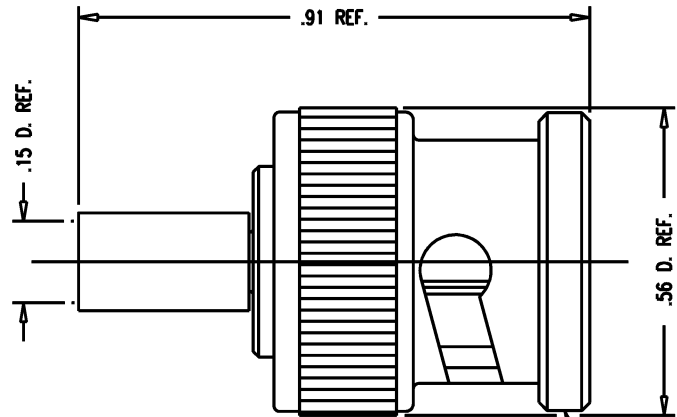


# SD

755-129-9



STAMP: KINGS 755-129-9 YYWW (DATE CODE)

**NOTES:**

1. FOR USE WITH RG-174 & 188/U CABLE.
2. FOR CABLING INSTRUCTIONS SEE CP-406.
3. FOR CRIMPING USE DIE KTH-2032.
4. INTERFACE PER MIL-STD-348, FIG. 301-1.
5. MATERIALS:
  - INSULATORS: TEFLON, ASTM-D-4894
  - K-GRIP SLEEVE: COM. BRONZE ASTM-B140
  - GASKET: SILICONE RUBBER, A-A-59588 CLASS IB
  - CENTER CONTACT } BER. COPPER, ASTM-B196
  - OUTER CONTACT } BER. COPPER, ASTM-B196
  - SPRING WASHER } BER. COPPER, ASTM-B196
  - ALL OTHER METAL PARTS: BRASS, ASTM-B16
6. FINISHES:
  - SPRING WASHER: SILVER PLATE, PER ASTM-B700
  - CRIMP & CENTER CONTACT: HARD GOLD PLATE, PER ASTM-B488
  - ALL OTHER METAL PARTS: KINGS TARNISH RESISTANT FINISH (TR-5)
7. ELECTRICAL CHARACTERISTICS:
  - NOMINAL IMPEDANCE: 50 OHMS
  - WORKING VOLTAGE: 500 VRMS
  - FREQUENCY RANGE: DC TO 4 GHz.

**REVISIONS**

ISSUE	CHANGES
0	ER 39377 AM 12/16/05

SCALE 4:1

APPROX SURFACE AREA

USED ON

REF:

**PLUG, BNC**

DRAWN	AM	DATE	10/25/05
-------	----	------	----------

DESIGN	AM	DATE	10/25/05
--------	----	------	----------

APPR.		DATE	
-------	--	------	--

**KINGS**  
ELECTRONICS CO., INC.  
ROCK HILL, SOUTH CAROLINA 29730

755-129-9

# SD

## **X-ON Electronics**

Largest Supplier of Electrical and Electronic Components

*Click to view similar products for [kings manufacturer](#):*

Other Similar products are found below :

[875-57-1](#) [125-94-9](#) [126-12-5](#) [2025-38-9](#) [KA-19-156](#) [KA-89-92-M06](#) [KC-59-509](#) [KD-79-19](#) [KN-19-151](#) [KP-8010-740-400](#) [2431-84-11](#)  
[KTH-2003](#) [KTH-2011](#) [2065-6-9](#) [2431-89-11](#) [UG-27D/U](#) [KA-59-351M07](#) [KA-79-56](#) [KA-99-57](#) [KC-59-122](#) [KC-59-485](#) [KC-79-67](#) [KC-89-](#)  
[87](#) [KN-59-104](#) [KTH-2087](#) [KTH-2138](#) [KTH-2168](#) [KV-19-13](#) [UG-701A/U](#) [KC-59-195](#) [KTH-2101](#) [KTH-5000](#) [122-32-5](#) [KA-81-04](#) [KP-](#)  
[8010-730-400](#) [KTH-2023](#) [KTH-2024](#) [KTH-2105](#) [KTH-2111](#) [KTH-2127](#) [KTH-2185](#) [KTH-2325](#) [7702-9](#) [7703-6](#) [7705-3](#) [1205-69-5](#) [E-3511-](#)  
[M99](#) [KP-8040-006-000](#) [KP-9005-000-090](#) [KP-9211-070-009](#)