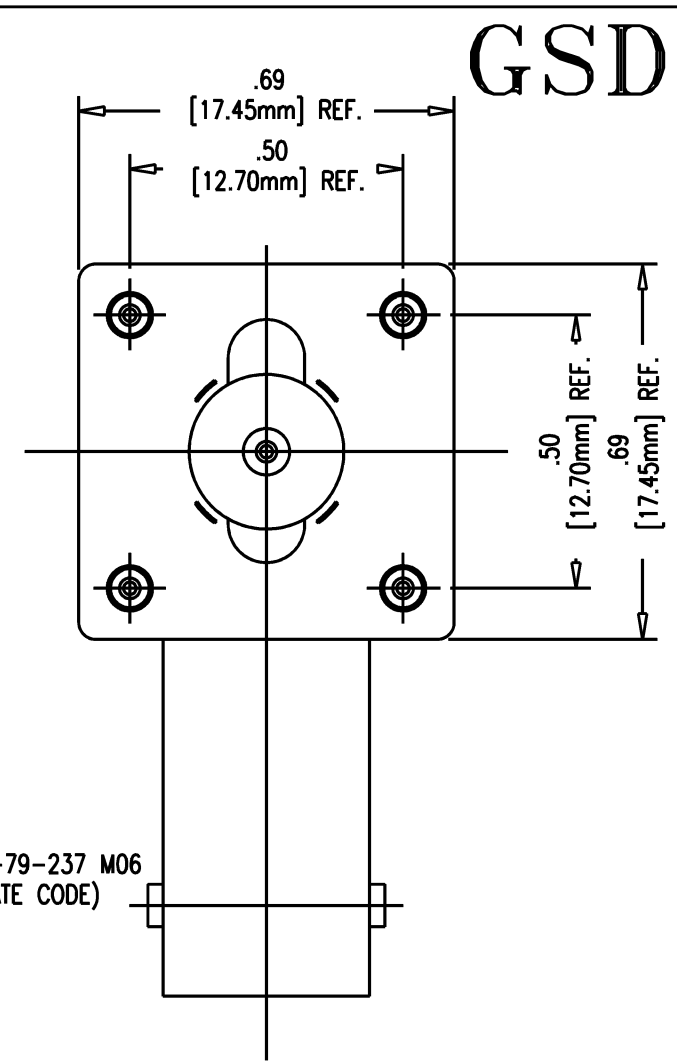
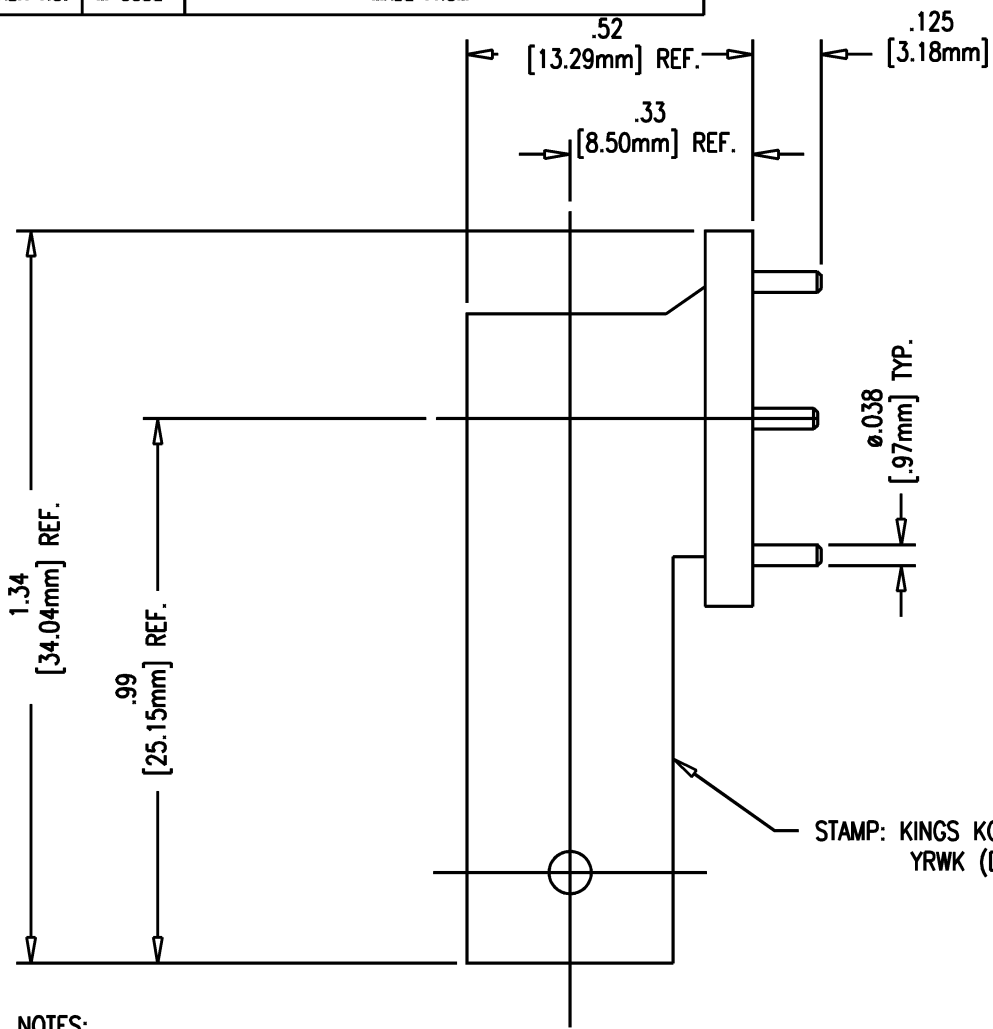


DASH NO.	M CODE	MADE FROM
----------	--------	-----------



STAMP: KINGS KC-79-237 M06
YRWK (DATE CODE)

GSD

GSD

KC-79-237 M06

REVISIONS

ISSUE	CHANGES
0	ER 23963 JEP 11/03/82
1	CN 38677 C BDH 10/04/02
2	CN 38696 C BDH 10/21/02

NOTES:

1. MAX. PC BOARD THICKNESS - 1/16"
2. MATERIALS:
INSULATORS-TEFLON, ASTM-D-1457
BODY-ZINC ALLOY, ZAMAK 7
CENTER CONTACT-BER. COP., ASTM-B-196, C17300
MOUNTING PINS AND RETAINING RING-BRASS, ASTM-B-16
3. FINISHES:
CENTER CONTACT AND MOUNTING PINS-SILVER PLATE, QQ-S-365
BODY AND RETAINING RING-BRIGHT NICKEL PLATE.

SCALE 4:1

APPROX SURFACE AREA

USED ON

REF: APOLLO COMP, INC. PO NO. 5849

BNC ANGLE, P.C.
RECEPTACLE

DRAWN JEP DATE 11/03/82

DESIGN DATE

APPR. LI DATE 11/03/82



KC-79-237 M06

X-ON Electronics

Largest Supplier of Electrical and Electronic Components

Click to view similar products for [kings manufacturer](#):

Other Similar products are found below :

[875-57-1](#) [125-94-9](#) [126-12-5](#) [2025-38-9](#) [KA-19-156](#) [KA-89-92-M06](#) [KC-59-509](#) [KD-79-19](#) [KN-19-151](#) [KP-8010-740-400](#) [2431-84-11](#)
[KTH-2003](#) [KTH-2011](#) [2065-6-9](#) [2431-89-11](#) [UG-27D/U](#) [KA-59-351M07](#) [KA-79-56](#) [KA-99-57](#) [KC-59-122](#) [KC-59-485](#) [KC-79-67](#) [KC-89-](#)
[87](#) [KN-59-104](#) [KTH-2087](#) [KTH-2138](#) [KTH-2168](#) [KV-19-13](#) [UG-701A/U](#) [KC-59-195](#) [KTH-2101](#) [KTH-5000](#) [122-32-5](#) [KA-81-04](#) [KP-](#)
[8010-730-400](#) [KTH-2023](#) [KTH-2024](#) [KTH-2105](#) [KTH-2111](#) [KTH-2127](#) [KTH-2185](#) [KTH-2325](#) [7702-9](#) [7703-6](#) [7705-3](#) [1205-69-5](#) [E-3511-](#)
[M99](#) [KP-8040-006-000](#) [KP-9005-000-090](#) [KP-9211-070-009](#)