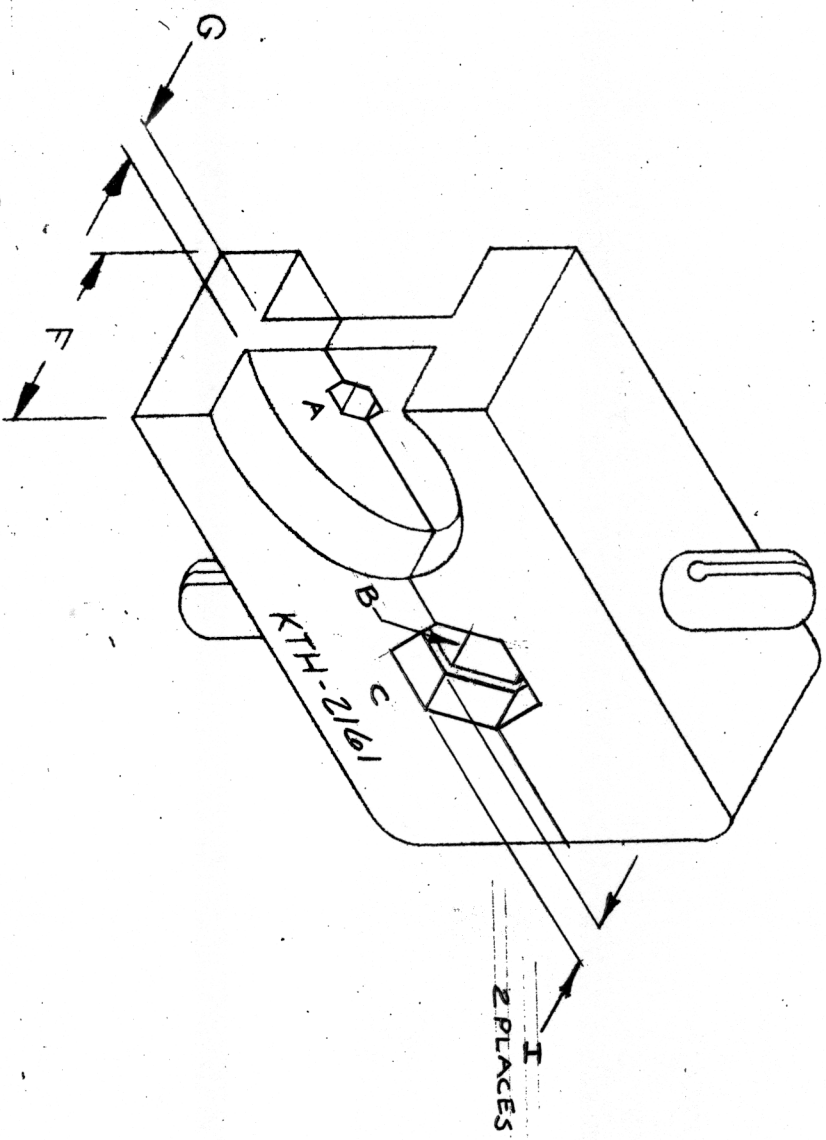


REVISIONS	
ISSUE	CHANGES



NOTES:

1. FOR USE WITH BA 13077A & BA 14349 CABLE GROUPS.

HEX SIZES (ACROSS FLATS)		DIE WIDTH		WEB WIDTH		I	
A	B	C	D	F	G		H
.069	.213	.253	—	.620	.080	—	.110

UNLESS OTHERWISE SPECIFIED:

1. TOLERANCES: FRACTIONS & 2 PLACE DECIMALS ± .010
2. REMOVE ALL BURRS. BREAK SHARP EDGES .005 MAX
3. PLACE DECIMALS ± .004
3. NO FILLETS PERMITTED.
4. SURFACE ROUGHNESS 63 MICROINCHES RMS MAX
5. ALL DIMENSIONS PRIOR TO PLATING
5. THE SUM OF THEIR TOLERANCES

REF: _____

FINISH _____

SPEC. _____

MATL. _____

SPEC. _____

CRIMP DIE

DRAWN **GINO** DATE **11 AUG 75**

APPR _____ DATE _____

KINGS ELECTRONICS
 40 MARBLEDALE ROAD
 TUCKAHOE N.Y. 10707

KTH-2161

X-ON Electronics

Largest Supplier of Electrical and Electronic Components

Click to view similar products for [Crimpers / Crimping Tools](#) category:

Click to view products by [Kings](#) manufacturer:

Other Similar products are found below :

[010-0096](#) [CT150-2-D02](#) [CT150-6-RH07](#) [622-6441LF](#) [63484-3701](#) [63800-8355](#) [63819-1875](#) [63819-2875](#) [63819-4475](#) [63827-5375](#) [64005-0175](#) [662903-2](#) [690602-6](#) [7-23471-1](#) [734611-1](#) [762637-1](#) [811242-5](#) [91362-1](#) [1-21002-3](#) [1-21002-7](#) [12118040](#) [12085270](#) [12387119-6](#) [1-22548-4](#) [125442-1](#) [DCE.91.073.BVC](#) [DCE.91.090.3MVM](#) [DCE.91.162.BVCM](#) [DCE.91.202.BVCM](#) [1310G2](#) [1333249-1](#) [1-354003-0](#) [1338301-1](#) [DF62/RE-MD](#) [142321](#) [AP105-DF11-2428S\(64\)](#) [1456088-1](#) [1-45804-6](#) [15397700](#) [AX100749](#) [1-59619-7](#) [1596970-1](#) [1-59619-8](#) [1901238-2](#) [2119581-1](#) [K761](#) [KTH-1079](#) [KTH-2022](#) [KTH-2260](#) [904139-1](#)