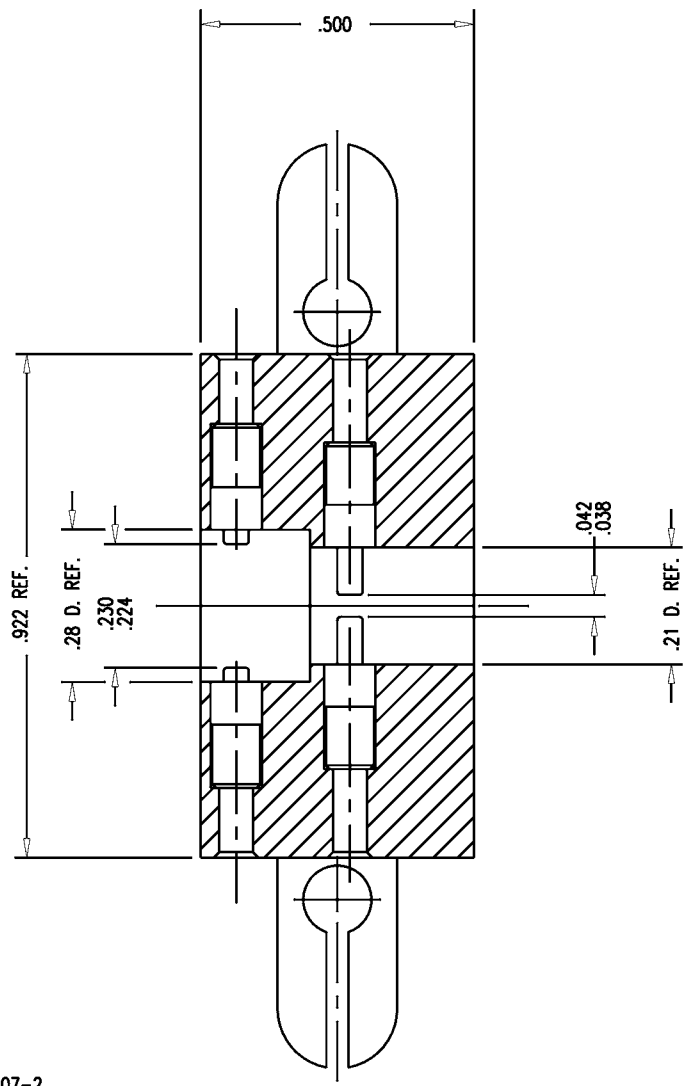


STAMP: KINGS KTH-2175  
(BOTH HALVES)

- NOTES:
1. INSPECT USING GAUGES KTG-107-1 & KTG-107-2.
  2. MATERIAL:  
BODY: ALLOY STEEL
  3. FINISH:  
BODY: BLACK OXIDE
  4. TOLERANCES:  
XXX ±.004  
XX ±.010



SECTION A-A

SD

KTH-2175

REVISIONS

ISSUE	CHANGES
1	CN 33580 C REDRAWN WJM 12/09/91
2	CN 36736 A KH 07/15/96
3	CN 37172 B VLS 10/31/96

SCALE 4:1

APPROX SURFACE AREA

USED ON 1945-10-102

REF:

DIE, CRIMP, MONO

DRAWN WJM	DATE 12/09/91
DESIGN CT	DATE 01/16/92
APPR. JT	DATE 01/20/92

**KINGS**  
ELECTRONICS CO., INC.  
TUCKAHOE, NEW YORK 10707

KTH-2175

SD

## X-ON Electronics

Largest Supplier of Electrical and Electronic Components

*Click to view similar products for [Crimpers / Crimping Tools](#) category:*

*Click to view products by [Kings](#) manufacturer:*

Other Similar products are found below :

[010-0096](#) [CT150-2-D02](#) [CT150-6-RH07](#) [622-6441LF](#) [63484-3701](#) [63800-8355](#) [63819-1875](#) [63819-2875](#) [63819-4475](#) [63827-5375](#) [64005-0175](#) [662903-2](#) [690602-6](#) [7-23471-1](#) [734611-1](#) [762637-1](#) [811242-5](#) [91362-1](#) [1-21002-3](#) [1-21002-7](#) [12118040](#) [12085270](#) [12387119-6](#) [1-22548-4](#) [125442-1](#) [DCE.91.073.BVC](#) [DCE.91.090.3MVM](#) [DCE.91.162.BVCM](#) [DCE.91.202.BVCM](#) [1310G2](#) [1333249-1](#) [1-354003-0](#) [1338301-1](#) [DF62/RE-MD](#) [142321](#) [AP105-DF11-2428S\(64\)](#) [1456088-1](#) [1-45804-6](#) [15397700](#) [AX100749](#) [1-59619-7](#) [1596970-1](#) [1-59619-8](#) [1901238-2](#) [2119581-1](#) [K761](#) [KTH-1079](#) [KTH-2022](#) [KTH-2260](#) [904139-1](#)