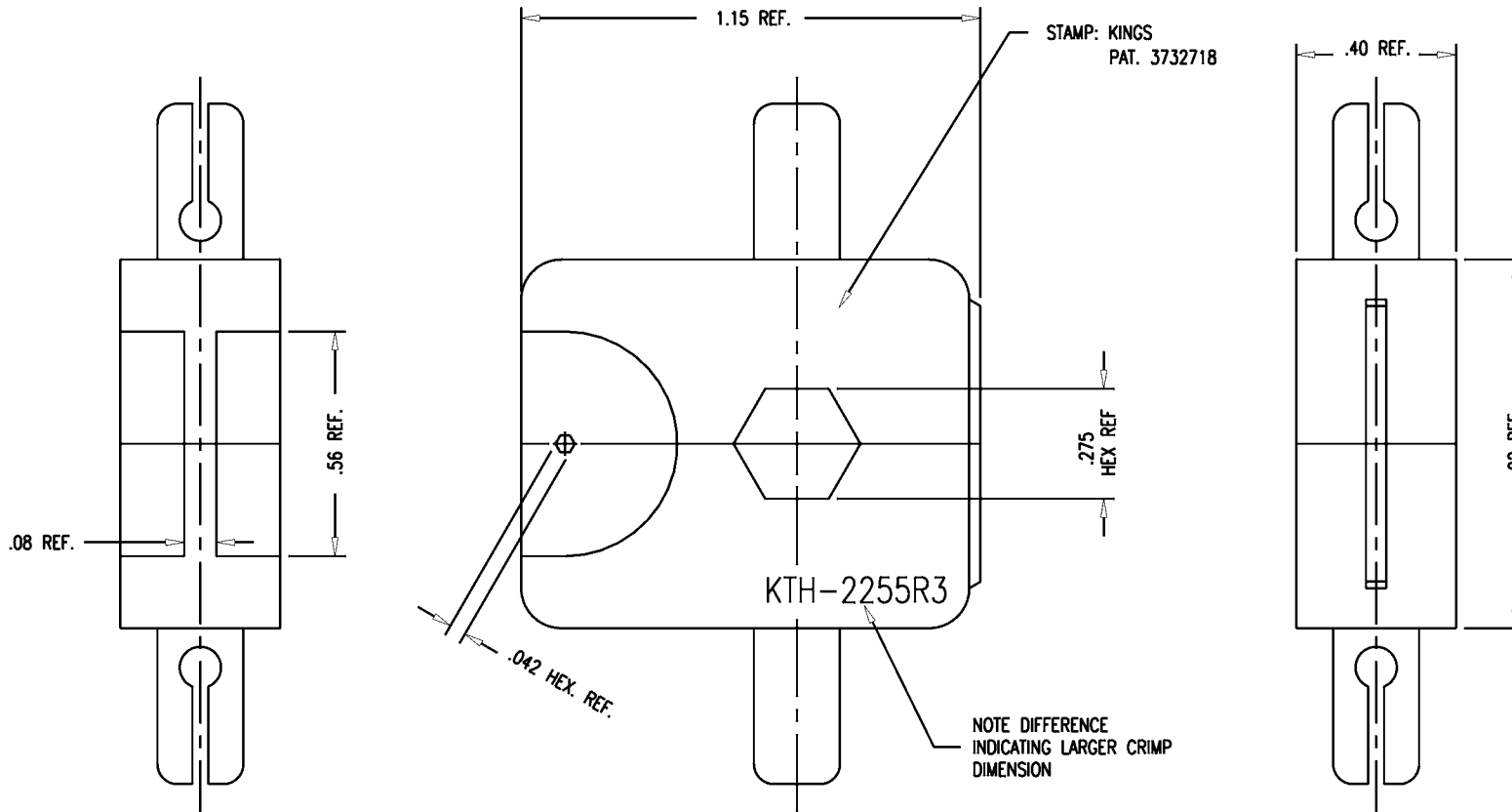


DASH NO.	M CODE	MADE FROM
----------	--------	-----------

SD



KTH-2255

REVISIONS		
ISSUE	CHANGES	
0	ER 37632 VLS 06/10/98	
1	CN 37802 A TML 03/05/99	
2	CN 38098 E DCT 9/28/00	
3	CN 38931 A DCT 9/18/3	

NOTES:
1. FOR USE WITH BELDEN 1694A CABLE.

SCALE	3:1	
APPROX SURFACE AREA		
USED ON	2065-10-9	
REF:		
CRIMP DIE		
DRAWN	VLS	DATE 06/10/98
DESIGN	VLS	DATE 06/10/98
APPR.	VLS	DATE 06/10/98

KINGS
ELECTRONICS CO., INC.
ROCK HILL, SOUTH CAROLINA 29730

KTH-2255

SD

X-ON Electronics

Largest Supplier of Electrical and Electronic Components

Click to view similar products for [Crimpers / Crimping Tools](#) category:

Click to view products by [Kings](#) manufacturer:

Other Similar products are found below :

[010-0096](#) [CT150-2-D02](#) [CT150-6-RH07](#) [622-6441LF](#) [63484-3701](#) [63800-8355](#) [63819-1875](#) [63819-2875](#) [63819-4475](#) [63827-5375](#) [64005-0175](#) [662903-2](#) [690602-6](#) [7-23471-1](#) [734611-1](#) [762637-1](#) [811242-5](#) [91362-1](#) [1-21002-3](#) [1-21002-7](#) [12118040](#) [12085270](#) [12387119-6](#) [1-22548-4](#) [125442-1](#) [DCE.91.073.BVC](#) [DCE.91.090.3MVM](#) [DCE.91.162.BVCM](#) [DCE.91.202.BVCM](#) [1310G2](#) [1333249-1](#) [1-354003-0](#) [1338301-1](#) [DF62/RE-MD](#) [142321](#) [AP105-DF11-2428S\(64\)](#) [1456088-1](#) [1-45804-6](#) [15397700](#) [AX100749](#) [1-59619-7](#) [1596970-1](#) [1-59619-8](#) [1901238-2](#) [2119581-1](#) [K761](#) [KTH-1079](#) [KTH-2022](#) [KTH-2260](#) [904139-1](#)