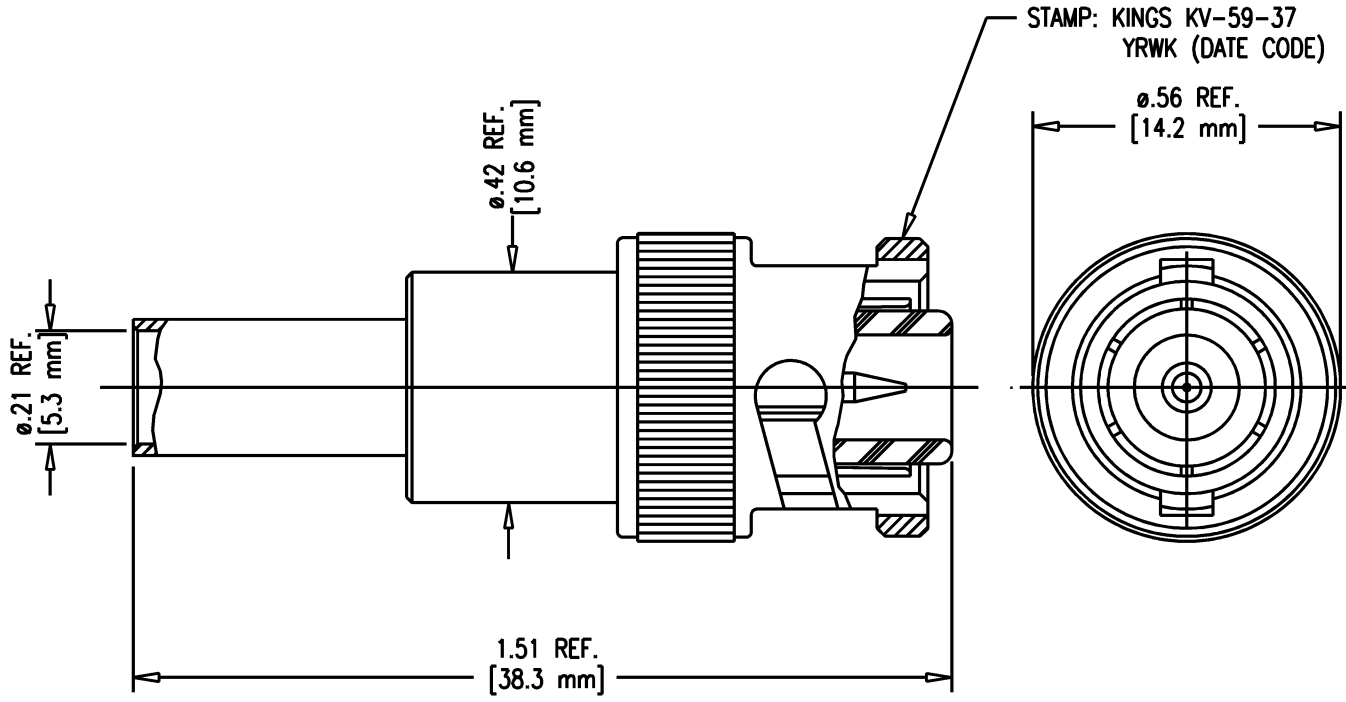


DASH NO.	M CODE	MADE FROM
----------	--------	-----------

GSD



KV-59-37

REVISIONS	
ISSUE	CHANGES
0	ER 8356 JM 03/03/70
1	CN 17104 C MJB 03/29/77
2	CN 18451 C MA 09/22/78
3	CN 32822 C KH 02/06/91
4	CN 38712 E BDH 11/07/02

NOTES:

- FOR USE WITH RG-58, 58A, 58C, & 141/U CABLE
- FOR CABLING INSTRUCTIONS SEE CP-417.
- FOR CRIMPING USE CRIMP DIE KTH-2001.
- SAME AS KV-59-17 EXCEPT FOR FINISH.
- MATERIALS:
 CRIMP SLEEVE: COMM. BRONZE, ASTM-B135, C22000
 INSULATOR: TEFLON, ASTM-D-4894
 SPRING WASHER: BER. COP., ASTM-B194
 GASKET: SILICONE RUBBER PER SPEC. ZZ-R-765A, TYPE IIA
 ALL OTHER METAL PARTS: BRASS, ASTM B-196
- FINISHES:
 CENTER CONTACT, HALF WASHER, AND SPRING WASHER: SILVER PLATE PER QQ-S-365
 ALL OTHER METAL PARTS: KINGS TARNISH RESISTANT NICKEL FINISH (TR-5).

SCALE 4:1	
APPROX SURFACE AREA	
USED ON	
REF:	
PLUG, MHV	
DRAWN JM	DATE 03/03/70
DESIGN SM	DATE 03/04/70
APPR.	DATE

KINGS
ELECTRONICS CO., INC.
ROCK HILL, SOUTH CAROLINA 29730

GSD

KV-59-37

X-ON Electronics

Largest Supplier of Electrical and Electronic Components

Click to view similar products for [kings manufacturer](#):

Other Similar products are found below :

[875-57-1](#) [125-94-9](#) [126-12-5](#) [2025-38-9](#) [KA-19-156](#) [KA-89-92-M06](#) [KC-59-509](#) [KD-79-19](#) [KN-19-151](#) [KP-8010-740-400](#) [2431-84-11](#)
[KTH-2003](#) [KTH-2011](#) [2065-6-9](#) [2431-89-11](#) [UG-27D/U](#) [KA-59-351M07](#) [KA-79-56](#) [KA-99-57](#) [KC-59-122](#) [KC-59-485](#) [KC-79-67](#) [KC-89-](#)
[87](#) [KN-59-104](#) [KTH-2087](#) [KTH-2138](#) [KTH-2168](#) [KV-19-13](#) [UG-701A/U](#) [KC-59-195](#) [KTH-2101](#) [KTH-5000](#) [122-32-5](#) [KA-81-04](#) [KP-](#)
[8010-730-400](#) [KTH-2023](#) [KTH-2024](#) [KTH-2105](#) [KTH-2111](#) [KTH-2127](#) [KTH-2185](#) [KTH-2325](#) [7702-9](#) [7703-6](#) [7705-3](#) [1205-69-5](#) [E-3511-](#)
[M99](#) [KP-8040-006-000](#) [KP-9005-000-090](#) [KP-9211-070-009](#)