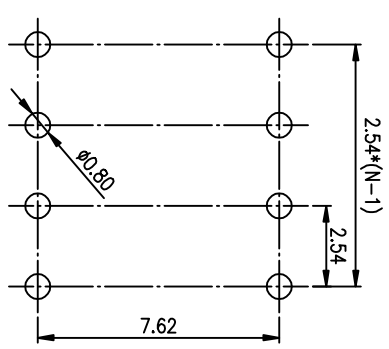
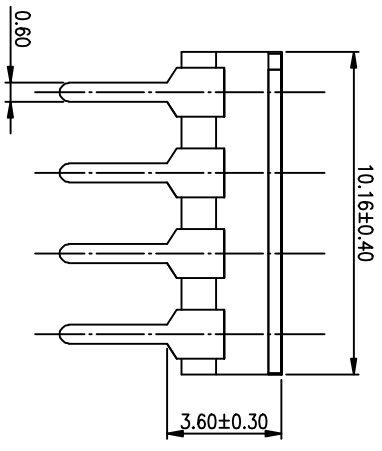
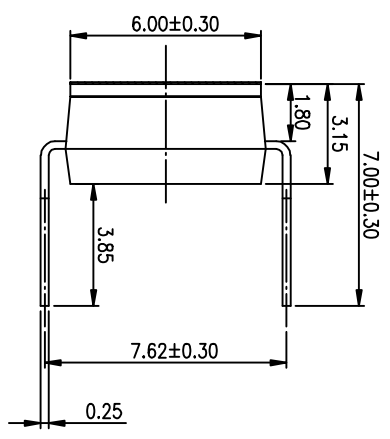
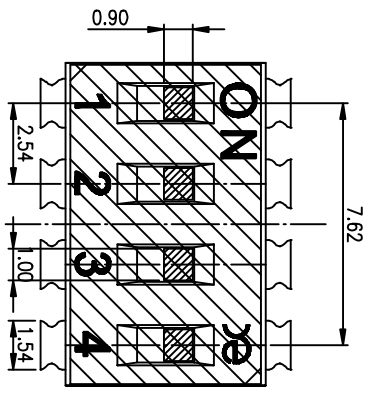
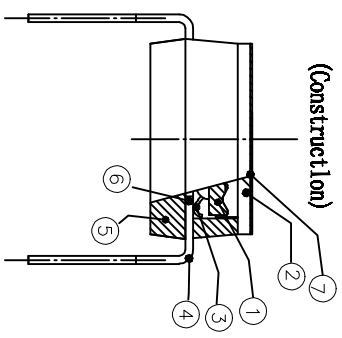
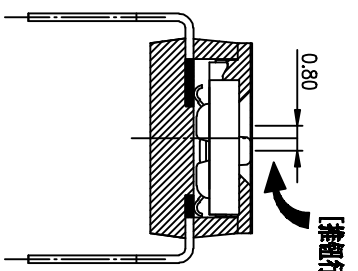
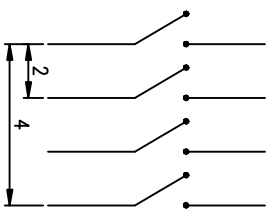


PRODUCT NO.	1
DISCO4THGET	2
RoHS compliant	3



RECOMMENDED P.C.B. LAYOUT (TOP VIEW)



Number	Part Name	Material	Finished
①	Actuator	UL94 VO	White
②	Cover	UL94 VO	Black
③	Movable	Copper Alloy	3u"Gold
④	Terminal	Brass	1u"Gold
⑤	Base	UL94 VO	Black
⑥	Terminal Contact	Brass	3u"Gold
⑦	Mylar	UL94 VO	0.05mm

TOLERANCE UNLESS OTHERWISE SPECIFIED		INSPECTION COPY
LINER	ANGLES	PROJECTION
0 ± 0.25	0. ± 2°	0.80
.00 ± 0.15	.0 ± 1°	
.000± 0.10	.00± 0.5°	

DESIGN	2012/04/12
CHECK	
APPRO.	

FILE NO.	DISCO4THGET-A
SIZE	UNIT SCALE SHEET REV.
A4	mm 2 : 1 10F-1 A

东莞市雷光实业有限公司
Dongguan Kingtek Industrial Co., Ltd.

3. PART NUMBER DESCRIPTION

- DSIC XX I H G E T
- [包装方式: T=管装 R=盒装]
- [电镀层: B=镀锡3u" G=镀镍3u" / 厚镀层: 2u"]
- [G=镀金 S=内金少镀]
- [厚度: S牌 / J牌 / 瑞 / A牌 / Z牌]
- [T=低接触度 S=低接触度 L=长推]
- [产品号: 01=1P 02=2P 03=3P 12=12P]

REV.	ECN NO.	DR.	DATE

X-ON Electronics

Largest Supplier of Electrical and Electronic Components

Click to view similar products for [DIP Switches/SIP Switches](#) category:

Click to view products by [Kingtek Industrial](#) manufacturer:

Other Similar products are found below :

[79B10T](#) [8136-475G4T](#) [G7G-1A2-CB-DC12](#) [H7CZL8AC100240](#) [DRR60016](#) [DRS4016](#) [1825444-1](#) [200183](#) [206002](#) [219-6LPSTRF](#)
[25.350.0653.0](#) [SBS 5004 TG](#) [SDA10H1BDA](#) [97R06ST](#) [A2C-2A5](#) [1825444-7](#) [ADE08SA04](#) [ADE12S04](#) [192960010](#) [206005RAS](#) [206007](#) [2-](#)
[1825058-8](#) [25.330.0653.1](#) [25.352.0353.0](#) [CXDRIVEV2X](#) [IKN0600000](#) [IKN0800000](#) [LA2-002-DC24](#) [DSR02T](#) [DSS 208 N](#)
[E2FMX2D1M1TGJ03M](#) [NDI10H](#) [219-9MSTP](#) [EPM02FV](#) [206010RAST](#) [219-5LPSTJRF](#) [NDS08V](#) [76SB05](#) [TD06H0SK1](#) [Z7.255.9027.0](#) [1-](#)
[1825058-3](#) [1825428-4](#) [219-10LPSTF](#) [E3ZG6111D03M](#) [G4D212PUSTV2DC5](#) [EPG301BT06](#) [219-7LPSTRF](#) [1-1825058-6](#) [E3TSL23M5J03M](#)
[Y5795](#)