

Combination Wrench

KT No. & D1



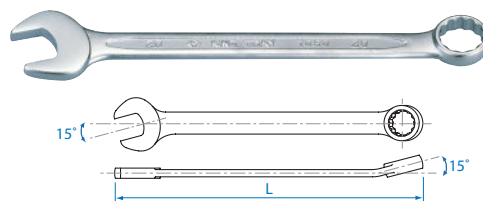
1060

- European slimline type
- 15° open end angle
- 15° ring end offset from shaft
- Chrome vanadium alloy steel

- Chrome plated
- Metric - DIN 3113 from A, ISO 7738
- Inch - ANSI / ASME B107.6

KT NO.	Size mm	L mm		
1060-55	5.5	105	17	12 / 504
1060-06	6	105	16	12 / 504
1060-07	7	115	22	12 / 504
1060-08	8	125	24	12 / 504
1060-09	9	135	32	12 / 504
1060-10	10	145	41	12 / 504
1060-11	11	155	46	12 / 504
1060-12	12	165	59	12 / 216
1060-13	13	175	70	12 / 216
1060-14	14	185	87	12 / 216
1060-15	15	195	96	12 / 192
1060-16	16	205	111	12 / 192
1060-17	17	215	131	12 / 192
1060-18	18	225	156	12 / 144
1060-19	19	235	163	12 / 144
1060-20	20	245	189	12 / 144
1060-21	21	255	206	12 / 96
1060-22	22	265	243	12 / 96
1060-23	23	275	258	12 / 96
1060-24	24	285	290	6 / 54
1060-25	25	295	312	6 / 54
1060-26	26	305	349	6 / 54
1060-27	27	315	367	6 / 54
1060-28	28	325	415	6 / 48
1060-29	29	335	463	6 / 48
1060-30	30	345	492	6 / 48
1060-32	32	365	566	6 / 48

5060



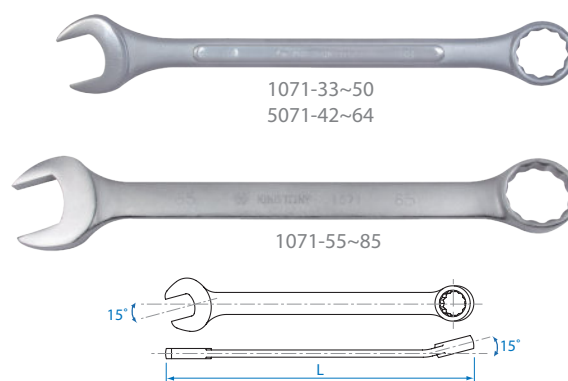
KT NO.	Size inch	L mm		
5060-08	1/4	105	17	12 / 504
5060-10	5/16	125	24	12 / 504
5060-12	3/8	145	40	12 / 504
5060-14	7/16	155	47	12 / 504
5060-16	1/2	175	70	12 / 216
5060-18	9/16	185	87	12 / 216
5060-20	5/8	205	113	12 / 192
5060-22	11/16	215	136	12 / 192
5060-24	3/4	235	175	12 / 144
5060-26	13/16	255	214	12 / 96
5060-28	7/8	265	234	12 / 96
5060-30	15/16	285	280	6 / 54
5060-32	1	295	309	6 / 54
5060-34	1-1/16	315	370	6 / 54
5060-36	1-1/8	335	462	6 / 48
5060-40	1-1/4	365	560	6 / 48

1071

- Jumbo type
- 15° open end angle
- 15° ring end offset from shaft
- Polished, chrome plated
- Metric - DIN 3113 from A, ISO 7738
- Inch - ANSI / ASME B107.6

KT NO.	Size mm	L mm		
1071-33	33	410	802	5 / 20
1071-34	34	410	792	5 / 20
1071-35	35	425	920	5 / 20
1071-36	36	425	927	5 / 20
1071-38	38	455	1111	5 / 20
1071-41	41	495	1463	5 / 15
1071-42	42	495	1453	5 / 15
1071-44	44	495	1655	5 / 15
1071-46	46	495	1581	5 / 15
1071-48	48	563	2372	5 / 10
1071-50	50	563	2343	5 / 10
KT NO.	Size mm	L mm		
1071-55	55	610	2520	5
1071-60	60	645	3000	5
1071-65	65	665	3300	5
1071-70	70	708	5760	2
1071-75	75	708	5770	2
1071-80	80	730	7700	2
1071-85	85	730	7700	2

5071



KT NO.	Size inch	L mm		
5071-42	1-5/16	410	816	5 / 20
5071-44	1-3/8	425	951	5 / 20
5071-46	1-7/16	425	920	5 / 20
5071-48	1-1/2	455	1085	5 / 20
5071-50	1-9/16	495	1532	5 / 15
5071-52	1-5/8	495	1520	5 / 15
5071-54	1-11/16	495	1598	5 / 15
5071-56	1-3/4	495	1609	5 / 15
5071-58	1-13/16	495	1554	5 / 15
5071-60	1-7/8	563	2317	5 / 10
5071-62	1-15/16	563	2245	5 / 10
5071-64	2	563	2248	5 / 10

X-ON Electronics

Largest Supplier of Electrical and Electronic Components

Click to view similar products for [Spanners](#) category:

Click to view products by [KING TONY](#) manufacturer:

Other Similar products are found below :

[74008](#) [1406504-3](#) [1406504-4](#) [1406504-5](#) [1725859-2](#) [9965](#) [G70515-18](#) [1055267-1](#) [1-1406504-0](#) [1055787-1](#) [DCH.91.251.PA](#) [G62748-11](#)
[R282320031](#) [1055512-1](#) [1055276-1](#) [R282303020](#) [TA-0456](#) [TOL-222901](#) [523200-4](#) [74_Z-0-0-79](#) [TOL-171801](#) [1490262-2](#) [9968](#)
[1302340394](#) [AC24VS](#) [80117](#) [BT-BS-609WT](#) [BT-BS-610R](#) [BT-BS-610RT](#) [R282320030](#) [BT-ST-302D](#) [1031-27R](#) [1060-23](#) [1067-10](#) [1067-27](#)
[1067-32](#) [10F0-55P](#) [0-90-947](#) [40093232](#) [50184065](#) [58211008](#) [58211011](#) [58211013](#) [58211014](#) [58214022](#) [58214024](#) [58214027](#) [58214036](#)
[58250010](#) [66980](#)