

6

5

4

3

2

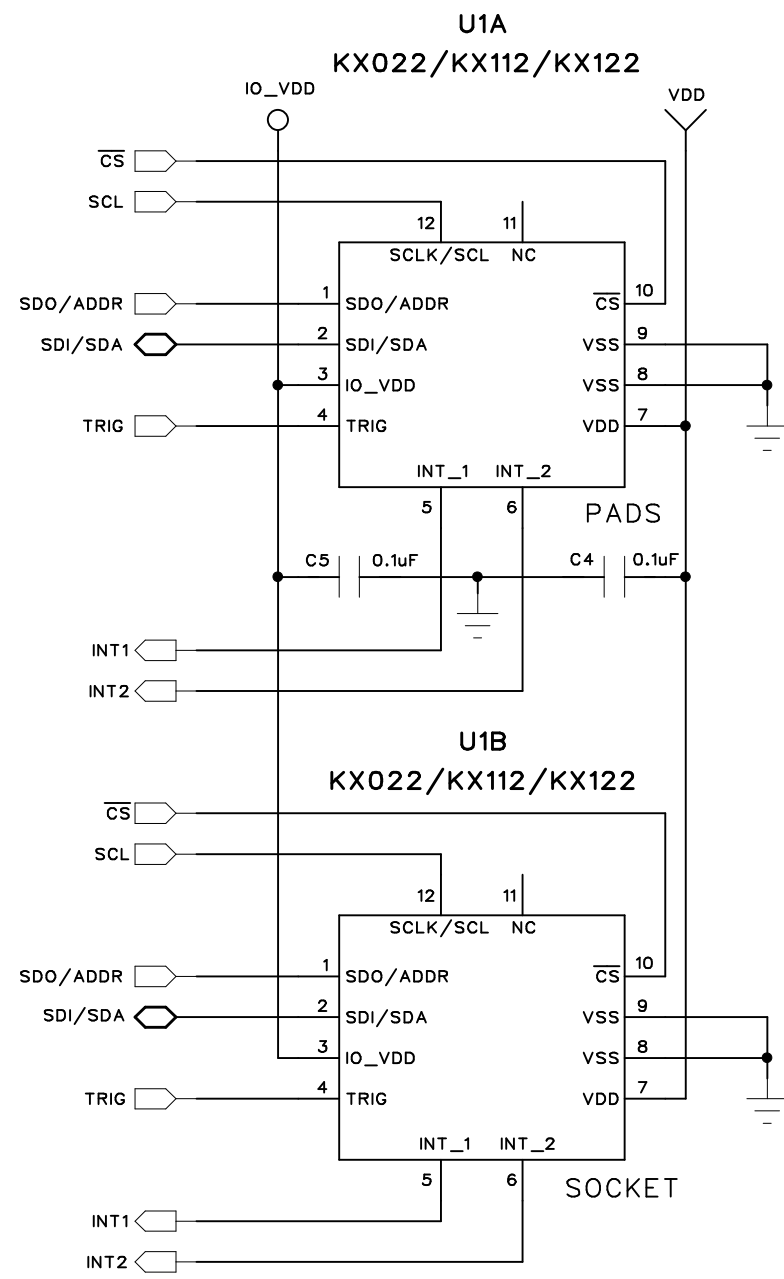
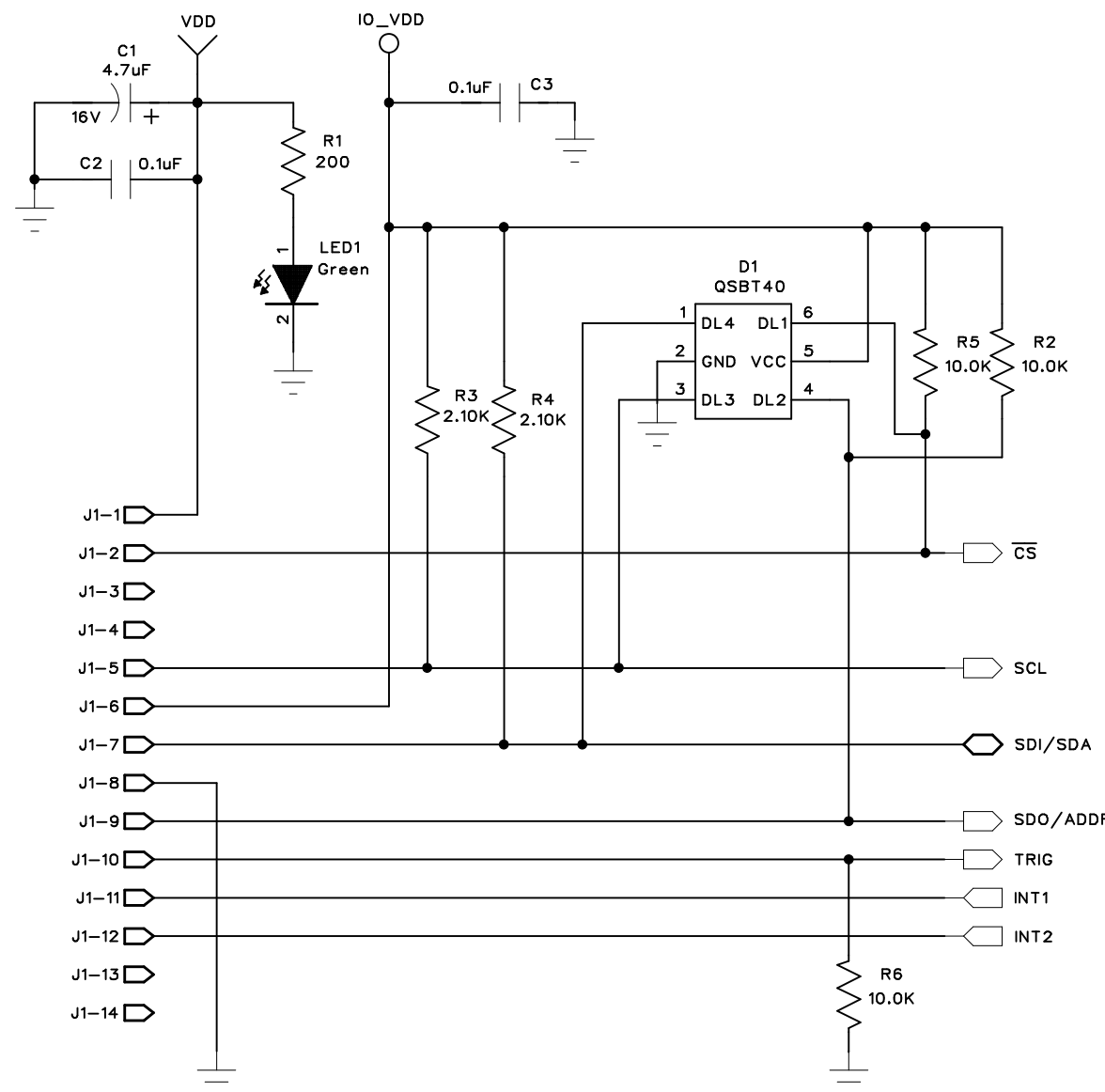
1

D

C

B

A



PIN	KX022	KX112	KX122
1	SDO/ADDR	SDO/ADDR	SDO/ADDR
2	SDI/SDA	SDI/SDA	SDI/SDA
3	IO_VDD	IO_VDD	IO_VDD
4	TRIG	TRIG	TRIG
5	INT1	INT1	INT1
6	INT2	INT2	INT2
7	VDD	VDD	VDD
8	GND	GND	GND
9	GND	GND	GND
10	nCS	nCS	nCS
11	NC	NC	NC
12	SCLK/SCL	SCLK/SCL	SCLK/SCL

NOTES:

- 1) All resistors are 1%, 1/10W, 0603 unless otherwise specified.
- 2) All capacitors are 0.1uF, 10%, 50WVDC, 0603 unless otherwise specified.
- 3) U1B Socket: Loranger, 020SQ 012J6618A
- 4) Supported device and 7-bit I2C address:
 - a) KX022: 1Eh, 1Fh.
 - b) KX112: 1Eh, 1Fh.
 - c) KX122: 1Eh, 1Fh.

COMPANY: **Kionix Inc.**

TITLE: **KX022 Evaluation Board**

DRAWN: J Zappala	DATED: 07/28/2015	CODE: DWG856	SIZE: B	DRAWING NO: KAMMDM001R56	REV: 1
CHECKED:	DATED:	SCALE: NONE			SHEET: 1 OF 2
QUALITY CONTROL:	DATED:				
RELEASED:	DATED:				

D

C

B

A

X-ON Electronics

Largest Supplier of Electrical and Electronic Components

Click to view similar products for [Acceleration Sensor Development Tools](#) category:

Click to view products by [Kionix](#) manufacturer:

Other Similar products are found below :

[2019](#) [EVAL-ADXL343Z-S](#) [BRKOUT-FXLN8362Q](#) [MXC6655XA-B](#) [1018](#) [EVAL-ADXL362-ARDZ](#) [EVAL-KXTJ2-1009](#) [1231](#) [1413](#) [DEV-13629](#) [2020](#) [EVAL-ADXL343Z-DB](#) [EVAL-ADXL344Z-M](#) [EVAL-ADXL375Z-S](#) [EV-BUNCH-WSN-1Z](#) [EV-CLUSTER-WSN-2Z](#) [STEVAL-MKI033V1](#) [EVAL-ADXL344Z-DB](#) [EVAL-ADXL346Z-DB](#) [EVAL-ADXL363Z-MLP](#) [EV-CLUSTER-WSN-1Z](#) [ADIS16203/PCBZ](#) [2472](#) [EVAL-ADXL312Z](#) [EVAL-ADXL343Z](#) [EVAL-ADXL344Z-S](#) [EVAL-ADXL363Z-S](#) [EVAL-ADXL375Z](#) [STEVALMKI032V1](#) [DFR0143](#) [SEN0032](#) [SEN0079](#) [SEN0168](#) [SEN0224](#) [MXD6240AU-B](#) [FIT0031](#) [SEN-13963](#) [MXP7205VW-B](#) [ASD2511-R-A](#) [3463](#) [SEN0140](#) [SEN0183](#) [SEN-11446](#) [EVAL-KX022-1020](#) [EVAL-KX023-1025](#) [163](#) [2809](#) [4097](#) [4344](#) [4627](#)