

## 非隔离、降压型有源功率因数校正 LED 功率开关

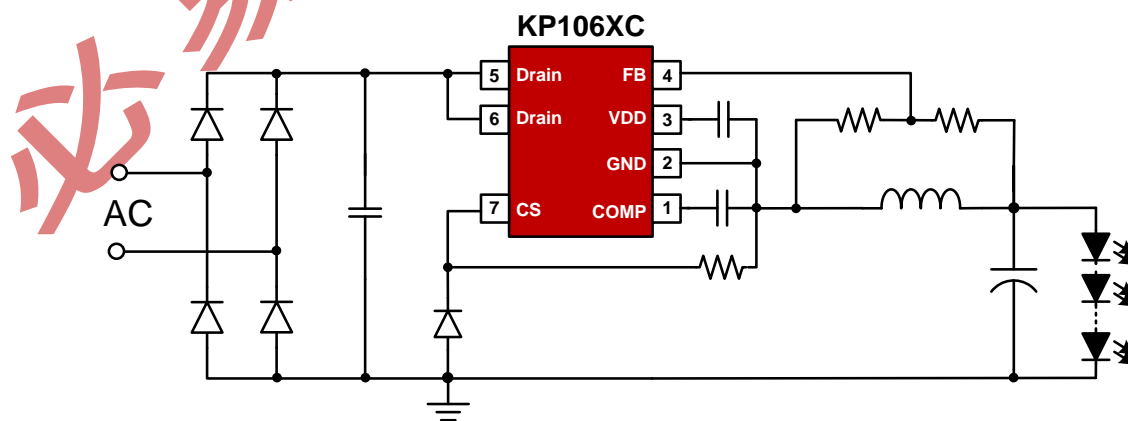
### 主要特点

- 有源功率因数校正技术
- 全电压功率因数 $>0.9$
- 集成高压启动和供电电路
- 集成高压 500V MOSFET
- 准谐振模式高效率工作
- $\pm 1\%$ 恒流精度
- 超低工作电流
- 优异的线电压和负载调整率
- 内部保护功能：
  - 输出过压保护(OVP)
  - 逐周期电流限制(OCP)
  - 前沿消隐(LEB)
  - LED 开路 and 短路保护
  - 过热保护 (OTP)
- 封装类型 SOP-7

### 典型应用

- LED 球泡灯、天花灯
- LED T5/T8 灯管

### 典型应用电路



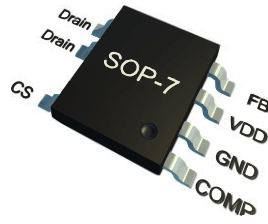
### 产品描述

KP106XC系列是高度集成的恒流LED功率开关，芯片采用了准谐振的工作模式，同时加以有源功率因数校正控制技术可以满足高功率因数、低谐波失真和高效率的性能。

KP106XC内部集成有高压500V功率MOSFET和高压启动以及供电电路，简化了系统的设计和生产成本。芯片通过对全周期电感电流进行采样，可以获得超高精度的恒流输出，且输出的线电压和负载调整率表现优异。

KP106XC 集成有完备的保护功能以保障系统安全可靠的运行，如：VDD 欠压保护功能(UVLO)、逐周期电流限制(OCP)、过热保护(OTP)、输出过压保护(OVP)、LED 开路和短路保护等。

## 管脚封装



SOP-7

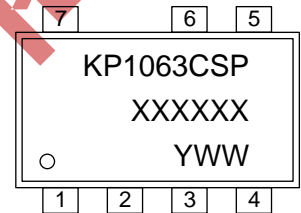
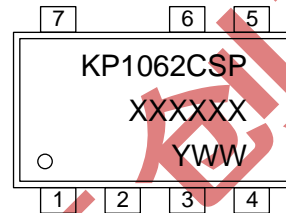
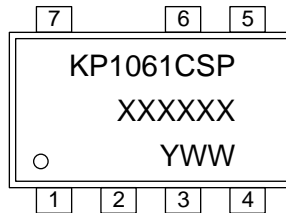
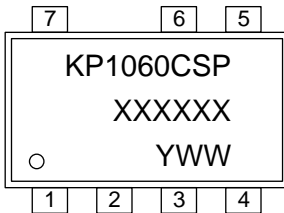
## 产品标记

XXXXXX: 晶元批次  
Y: 年份, G - 2017  
WW: 工作周, 01-52

XXXXXX: 晶元批次  
Y: 年份, G - 2017  
WW: 工作周, 01-52

XXXXXX: 晶元批次  
Y: 年份, G - 2017  
WW: 工作周, 01-52

XXXXXX: 晶元批次  
Y: 年份, G - 2017  
WW: 工作周, 01-52



SOP-7

## 输出功率表

产品型号	封装	最大输出电流 (90-265Vac)	
		36V 输出	72V 输出
KP1060CSPA	SOP-7	200 mA	130 mA
KP1061CSPA	SOP-7	250 mA	200 mA
KP1062CSPA	SOP-7	350 mA	260 mA
KP1063CSPA	SOP-7	420 mA	300 mA

备注: 系统实际最大输出功率请以测试为准。

## 管脚功能描述

管脚	名称	I/O	描述
1	COMP	I	恒流输出环路补偿管脚, 使用中推荐连接 1-4.7uF 的瓷片电容到芯片的参考地
2	GND	P	芯片的参考地
3	VDD	P	芯片供电管脚, 使用中推荐连接至少容量为 2.2uF 的瓷片电容到芯片的参考地
4	FB	I	电感电流消磁检测和输出过压保护管脚
5,6	Drain	P	内部功率 MOSFET 漏极输入管脚
7	CS	I	电流采样输入管脚



# KP1060C/KP1061C/KP1062C/KP1063C

非隔离、降压型有源功率因数校正 LED 功率开关

## 订货信息

型号	描述
KP1060CSPA	SOP-7, 无铅、编带盘装, 4000颗/卷
KP1061CSPA	SOP-7, 无铅、编带盘装, 4000颗/卷
KP1062CSPA	SOP-7, 无铅、编带盘装, 4000颗/卷
KP1063CSPA	SOP-7, 无铅、编带盘装, 4000颗/卷

必易授权立创商城

## 极限参数 (备注 1)

参数	数值	单位
Drain 电压	-0.3 to 500	V
VDD 直流供电电压	14	V
VDD 直流箝位电流	10	mA
CS, FB, COMP 电压	-0.3 to 7	V
封装热阻---结到环境(SOP-7)	165	°C/W
芯片工作结温	150	°C
储藏温度	-65 to 150	°C
管脚温度 (焊接 10 秒)	260	°C
ESD 能力 (人体模型)	3	kV
ESD 能力 (机器模型)	250	V

## 推荐工作条件 (备注 2)

参数	数值	单位
工作环境温度	-40 to 125	°C

## 电气参数 (环境温度为 25 °C, VDD=11V, 除非另有说明)

符号	参数	测试条件	最小	典型	最大	单位
<b>供电部分(VDD 管脚)</b>						
I <sub>VDD_st</sub>	启动电流	VDD<V <sub>DD_Op</sub>		300	700	uA
I <sub>VDD_Op</sub>	工作电流	F <sub>sw</sub> =7KHz	80	150	300	uA
V <sub>DD_Op</sub>	VDD 正常工作电压		10	11.5	13	V
V <sub>DD_OFF</sub>	VDD 欠压保护电压		7	8	9	V
V <sub>DD_Clamp</sub>	VDD 箝位电压	I(V <sub>DD</sub> ) = 5 mA		14		V
<b>反馈部分 (FB 管脚)</b>						
V <sub>FB_DEM</sub>	消磁检测阈值	(备注 3)		0.2		V
V <sub>FB_OVP</sub>	过压保护阈值		1.9	2	2.1	V
T <sub>off_min</sub>	最短关断时间	(备注 3)		2		us

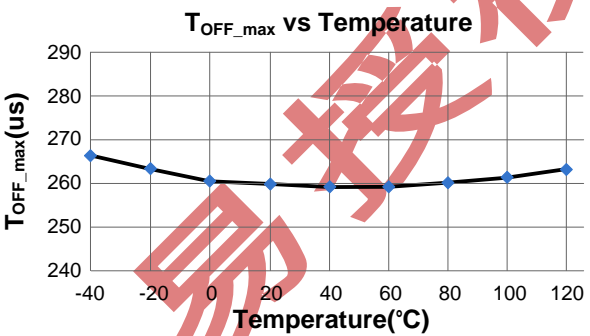
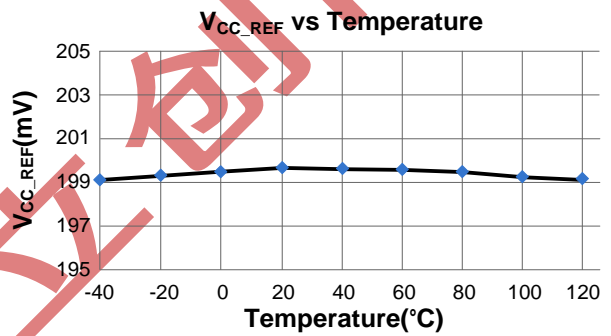
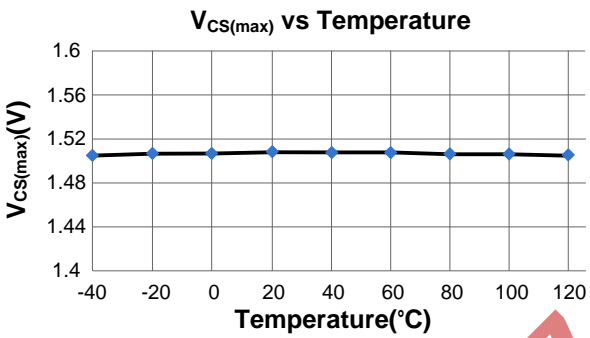
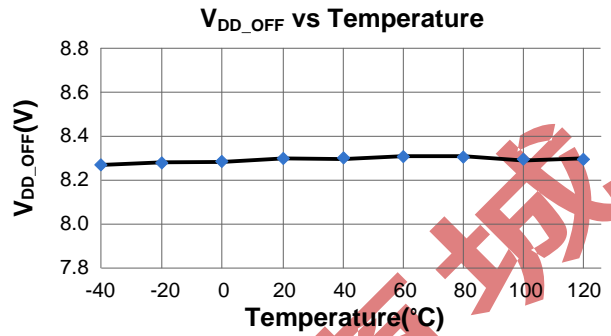
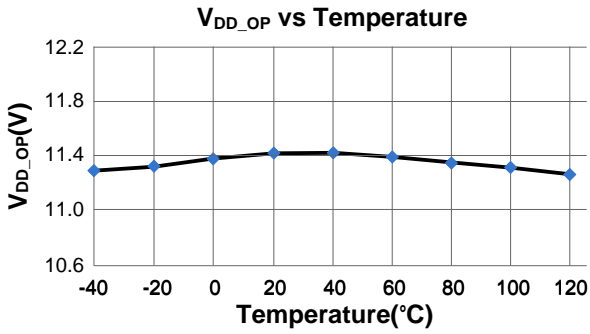
T <sub>on_max</sub>	最长导通时间	(备注 3)		40		us
T <sub>off_max</sub>	最长关断时间		195	270	350	us
F <sub>max</sub>	最高开关频率			100		KHz
<b>电流采样部分 (CS 管脚)</b>						
T <sub>LEB</sub>	电流采样前沿消隐时间			300		ns
V <sub>cs(max)</sub>	峰值电流基准		1.4	1.5	1.6	V
T <sub>D_OC</sub>	过流检测延时			100		ns
V <sub>CC_REF</sub>	恒流输出基准		194	200	206	mV
<b>恒流补偿部分 (COMP 管脚)</b>						
V <sub>comp_H</sub>	COMP 高箝位电压			3		V
V <sub>comp_L</sub>	COMP 低箝位电压			0.7		V
<b>过热保护部分</b>						
T <sub>SD</sub>	过热保护阈值	(备注 3)		150		°C
<b>高压启动和 IC 供电部分 (Drain管脚)</b>						
I <sub>HV</sub>	HV 充电电流	Drain =20V		10		mA
I <sub>HV_leak</sub>	HV 漏电流		10	40	60	uA
<b>高压 MOSFET 部分 (Drain 管脚)</b>						
V <sub>BR</sub>	高压 MOSFET 击穿电压		500			V
R <sub>dson</sub>	导通阻抗	KP1060C		8.5		Ω
		KP1061C		5.3		Ω
		KP1062C		2.5		Ω
		KP1063C		1.9		Ω

**备注1:** 超出列表中“极限参数”可能会对器件造成永久性损坏。极限参数为应力额定值。在超出推荐的工作条件和应力的情况下，器件可能无法正常工作，所以不推荐让器件工作在这些条件下。过度暴露在高于推荐的最大工作条件下，可能会影响器件的可靠性。

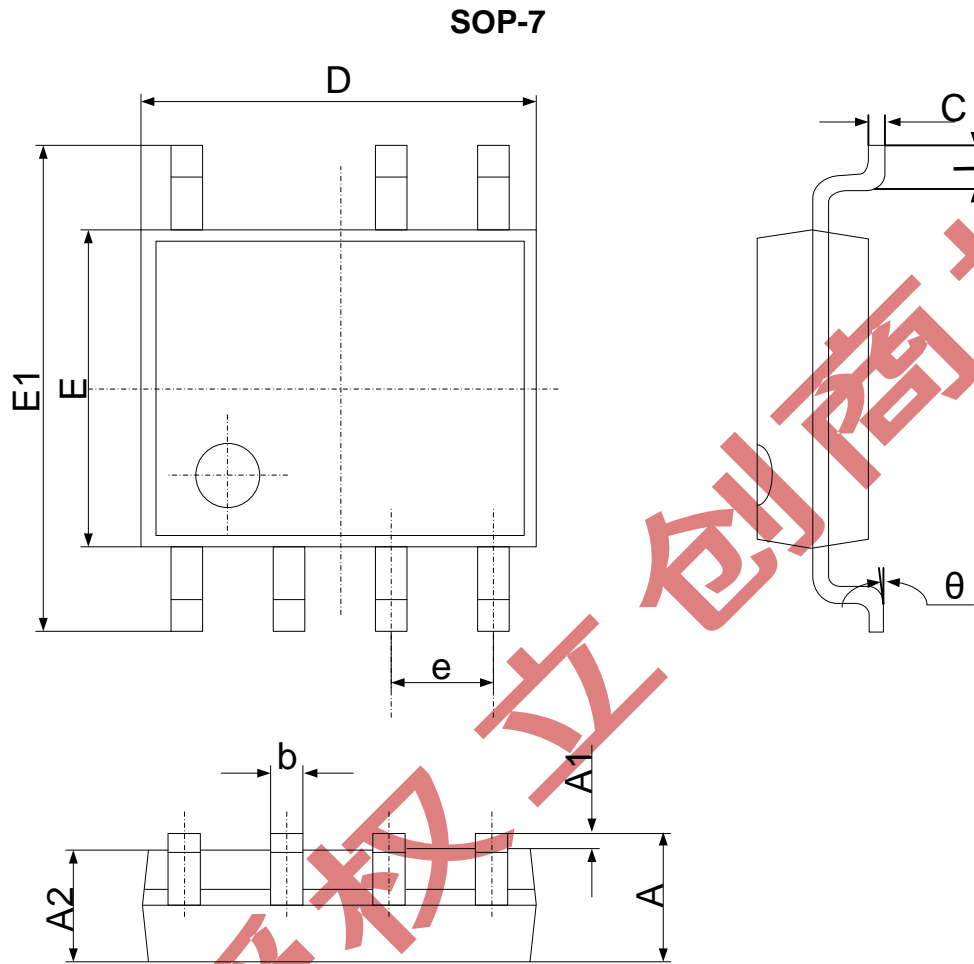
**备注2:** 在超出以上参数的条件下，无法保障芯片的正常运行。

**备注3:** 参数取决于实际设计，在批量生产时进行功能性测试。

## 参数特性曲线



## 封装尺寸



符号	尺寸 (毫米)		尺寸 (英寸)	
	最小	最大	最小	最大
A	1.350	1.750	0.053	0.069
A1	0.100	0.250	0.004	0.010
A2	1.350	1.550	0.053	0.061
b	0.330	0.510	0.013	0.020
c	0.170	0.250	0.006	0.010
D	4.700	5.100	0.185	0.200
E	3.800	4.000	0.150	0.157
E1	5.800	6.200	0.228	0.244
e	1.270 (中心到中心)		0.050 (中心到中心)	
L	0.400	1.270	0.016	0.050
θ	0°	8°	0°	8°



# KP1060C/KP1061C/KP1062C/KP1063C

非隔离、降压型有源功率因数校正 LED 功率开关

## 修订记录

日期	版本	描述
2016/05/10	1.0	首次发行
2016/06/24	1.01	1, 更新参数特性曲线标注符号 VDD_ON 为 VDD_OP; 2, 更新杭州分公司地址
2016/08/16	1.1	电气参数更新
2016/10/13	1.11	VDD 电容推荐值变为 2.2uF
2016/12/16	1.2	增加产品型号 KP1060CSPA
2017/02/13	1.3	订货信息中 SOP-7 包装数量更新
2017/04/10	1.4	增加输出功率表说明
2017/08/04	1.5	更新电气参数表

## 声明

必易确保以上信息准确可靠，同时保留在不发布任何通知的情况下对以上信息进行修改的权利。使用者在将必易的产品整合到任何应用的过程中，应确保不侵犯第三方知识产权；未按以上信息所规定的应用条件和参数进行使用所造成的损失，必易不负任何法律责任。



## X-ON Electronics

Largest Supplier of Electrical and Electronic Components

*Click to view similar products for [Power Switch ICs - Power Distribution](#) category:*

*Click to view products by [KIWI](#) manufacturer:*

Other Similar products are found below :

[NCP45520IMNTWG-L](#) [TCK111G,LF\(S](#) [FSDM0365RNB](#) [FPF1018](#) [DS1222](#) [TCK2065G,LF](#) [SZNCP3712ASNT3G](#) [TLE7244SL](#) [MIC2033-05BYMT-T5](#) [MIC2033-12AYMT-T5](#) [MIC2033-05BYM6-T5](#) [SLG5NT1437VTR](#) [SZNCP3712ASNT1G](#) [DML1008LDS-7](#) [KTS1640QGDV-TR](#) [KTS1641QGDV-TR](#) [TS13011-QFNR](#) [TLE7240SLXUMA4](#) [NCV459MNWTBG](#) [NCP4545IMNTWG-L](#) [NCV8412ASTT1G](#) [NCV8412ASTT3G](#) [FPF2260ATMX](#) [SLG59M1557VTR](#) [BD2222G-GTR](#) [NCP45780IMN24RTWG](#) [NCP45540IMNTWG-L](#) [MC10XS6200EK](#) [MC10XS6225EK](#) [MC25XS6300EK](#) [MC33882PEP](#) [MC10XS6325EK](#) [TPS2021IDRQ1](#) [TPS2103D](#) [TPS22954DQCR](#) [TPS22958NDGKR](#) [TPS22958NDGNR](#) [TPS22959DNYT](#) [TPS22994RUKR](#) [TPS2561AQDRCRQ1](#) [MIC2005-0.5YML-TR](#) [MIC2098-1YMT-TR](#) [MIC2098-2YMT-TR](#) [MIC94062YMT TR](#) [MIC94064YMT-TR](#) [MIC94065YC6-TR](#) [MP6231DN-LF](#) [MP62551DGT-LF-P](#) [BTS117](#) [BTS500151TADATMA2](#)