

非隔离、降压型准谐振 LED 功率开关

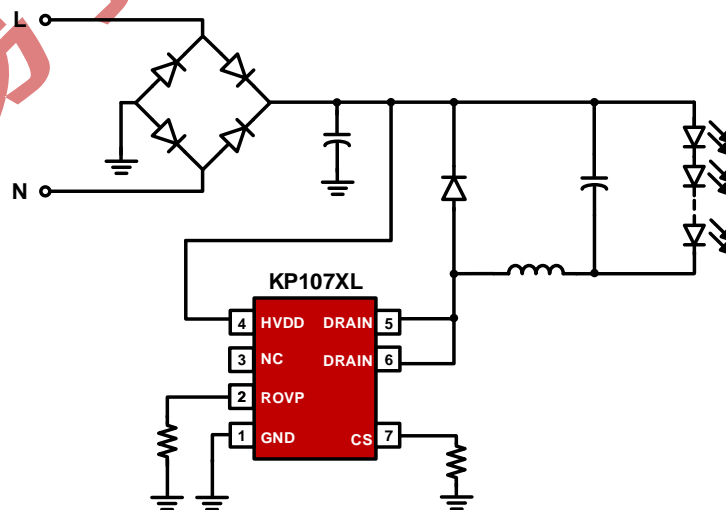
主要特点

- 集成高压 500V MOSFET
- 集成高压自供电电路
- 无 VDD 电容设计
- $\pm 5\%$ 恒流精度
- 准谐振模式高效率工作
- 超低工作电流
- 优异的线电压和负载调整率
- 内部保护功能：
 - 输出过压保护 (OVP)
 - 逐周期电流限制 (OCP)
 - 前沿消隐 (LEB)
 - LED 开路 and 短路保护
 - 过热保护 (OTP)
- 封装类型 SOP-7 和 DIP-7 可选

典型应用

- 大功率 LED 照明

典型应用电路

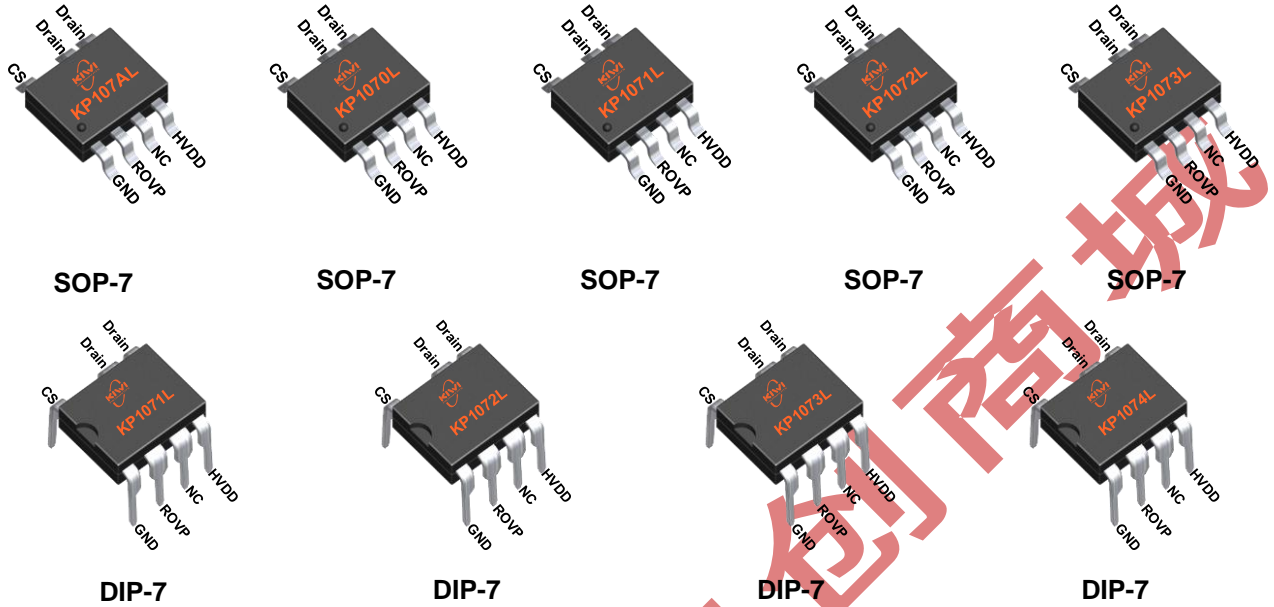


产品描述

KP107XL 系列是高度集成的恒流 LED 功率开关，芯片采用了准谐振的工作模式，无需辅助绕组检测消磁。同时内部集成有高压 500V 功率 MOSFET 和高压自供电电路，简化了系统的设计和生产成本。芯片集成高精度的电感电流采样技术，可以获得高精度的恒流输出，且输出的线电压和负载调整率表现优异。

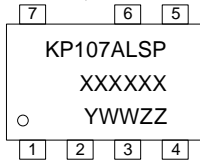
KP107XL 集成有完备的保护功能以保障系统安全可靠的运行，如：VDD 欠压保护功能 (UVLO)、逐周期电流限制 (OCP)、过热保护 (OTP)、输出过压保护 (OVP)、CS 采样电阻短路保护，LED 开路和短路保护等。

管脚封装



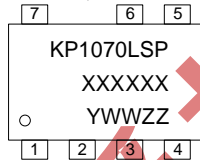
产品标记

XXXXXX: 晶圆批次
Y: 年份代码
WW: 周代码, 01-52
ZZ: 流水码, 01-99 或 A0-ZZ



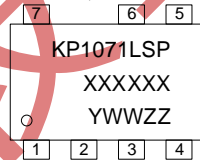
SOP-7

XXXXXX: 晶圆批次
Y: 年份代码
WW: 周代码, 01-52
ZZ: 流水码, 01-99 或 A0-ZZ



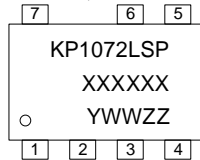
SOP-7

XXXXXX: 晶圆批次
Y: 年份代码
WW: 周代码, 01-52
ZZ: 流水码, 01-99 或 A0-ZZ



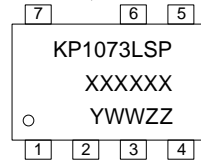
SOP-7

XXXXXX: 晶圆批次
Y: 年份代码
WW: 周代码, 01-52
ZZ: 流水码, 01-99 或 A0-ZZ



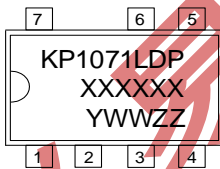
SOP-7

XXXXXX: 晶圆批次
Y: 年份代码
WW: 周代码, 01-52
ZZ: 流水码, 01-99 或 A0-ZZ



SOP-7

XXXXXX: 晶圆批次
Y: 年份代码
WW: 周代码, 01-52
ZZ: 流水码, 01-99 或 A0-ZZ



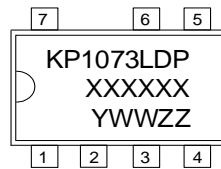
DIP-7

XXXXXX: 晶圆批次
Y: 年份代码
WW: 周代码, 01-52
ZZ: 流水码, 01-99 或 A0-ZZ



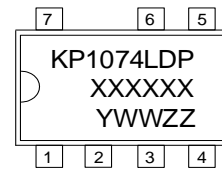
DIP-7

XXXXXX: 晶圆批次
Y: 年份代码
WW: 周代码, 01-52
ZZ: 流水码, 01-99 或 A0-ZZ



DIP-7

XXXXXX: 晶圆批次
Y: 年份代码
WW: 周代码, 01-52
ZZ: 流水码, 01-99 或 A0-ZZ



DIP-7

典型功率表

产品型号	封装	最大输出电流 (176-265Vac)		最低输出电压
		36V 输出	72V 输出	
KP107ALSP	SOP-7	220mA	160mA	15V
KP1070LSP	SOP-7	270mA	180mA	
KP1071LSP	SOP-7	300mA	200mA	
KP1072LSP	SOP-7	380mA	300mA	
KP1073LSP	SOP-7	450mA	350mA	
KP1071LDP	DIP-7	300mA	250mA	
KP1072LDP	DIP-7	450mA	340mA	
KP1073LDP	DIP-7	560mA	420mA	
KP1074LDP	DIP-7	650mA	550mA	

备注：最大输出功率受限于芯片最高结温，且与环境温度和 PCB 有关，实际系统最大输出功率请以测试为准。

管脚功能描述

管脚	名称	I/O	描述
1	GND	P	芯片的参考地
2	ROVP	I	接电阻到地，调节输出过压保护电压。推荐使用大于 6k 电阻连接到 GND，当管脚悬空时，无 OVP 保护功能。ROVP 脚同时集成有使能功能，当此脚接地时关闭系统。
3	NC	---	非功能管脚，应用中悬空
4	HVDD	P	芯片高压供电管脚
5,6	Drain	P	内部功率 MOSFET 漏极输入管脚
7	CS	I	电流采样输入管脚

订货信息

型号	描述
KP107ALSPA / KP1070LSPA / KP1071LSPA / KP1072LSPA / KP1073LSPA	SOP-7, 无铅、编带盘装, 4000 颗/卷
KP1071LDP / KP1072LDP / KP1073LDP / KP1074LDP	DIP-7, 无铅、50 颗/管

极限参数 (备注 1)

参数	数值	单位
Drain 电压	-0.3 to 500	V
HVDD 电压	-0.3 to 650	V
CS,ROVP 电压	-0.3 to 5.5	V
P _{Dmax} . 耗散功率 @ T _A =50°C(SOP-7)(备注 2)	0.6	W
Θ _{JA} 封装热阻---结到环境 (SOP-7)	165	°C/W
P _{Dmax} . 耗散功率 @ T _A =50°C (DIP-7)(备注 2)	0.9	W
Θ _{JA} 封装热阻---结到环境 (DIP-7)	105	°C/W
芯片工作结温	150	°C
储藏温度	-65 to 150	°C
管脚温度 (焊接 10 秒)	260	°C
ESD 能力 (人体模型)	3	kV

推荐工作条件

参数	数值	单位
工作结温	-40 to 125	°C

电气参数 (环境温度为 25 °C，除非另有说明)

符号	参数	测试条件	最小	典型	最大	单位
供电部分 (HVDD 管脚)						
I _{VDD_st}	启动电流	VDD<V _{DD_op}	1.2	1.5	1.8	mA
I _{VDD_op}	工作电流	F _{sw} =7kHz	80	150	300	μA
HV _{DD_ON}	HVDD 脚启动电压		10	11.5	13	V
HV _{DD_OFF}	HVDD 脚关断电压		5.8	6.6	7.5	V
T _{off_min}	最短关断时间	(备注 3)	0.6	1.0	1.4	μs
T _{on_max}	最长导通时间	(备注 3)		50		μs
T _{off_max}	最长关断时间		195	270	350	μs
电流采样部分 (CS 管脚)						

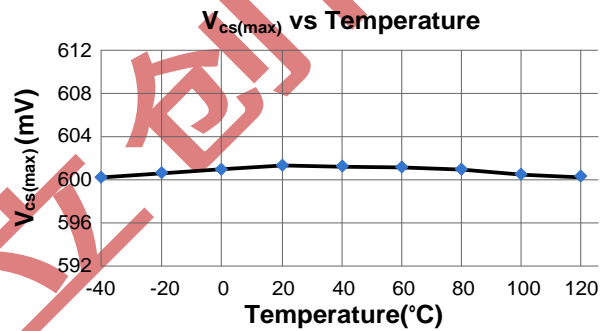
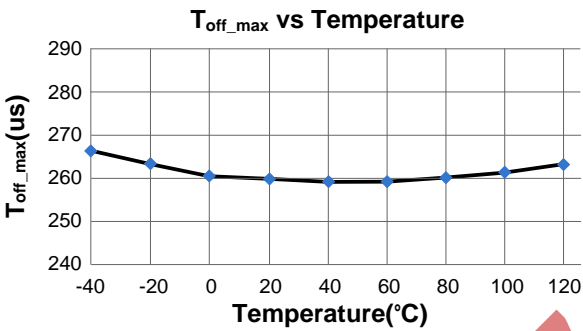
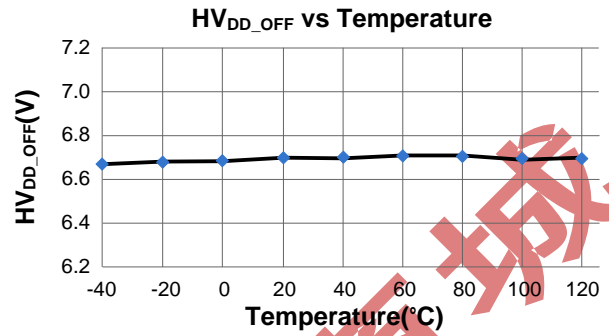
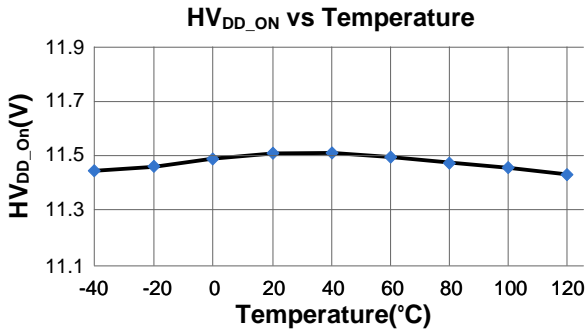
T _{LEB}	电流采样前沿消隐时间	(备注 3)	300	500	700	ns
V _{CS(max)}	峰值电流基准		590	600	610	mV
T _{D_OC}	关断延时	(备注 3)		100		ns
输出过压保护部分 (ROVP 管脚)						
I _{ROVP}	ROVP 输出电流			49		μA
使能部分 (ROVP 管脚)						
V _{ROVP}	ROVP 电压	当 V _{ROVP} < 150mV 时, 芯片停止工作		150		mV
过热保护部分						
T _{OTP}	智能温度调节阈值	(备注 3)		145		°C
高压启动和 IC 供电部分 (HVDD 管脚)						
I _{HV}	HV 充电电流	HVDD = 20V		10		mA
I _{HV_leak}	HV 漏电流		10	40	60	μA
高压 MOSFET 部分 (Drain 管脚)						
V _{BR}	高压 MOSFET 击穿电压		500			V
R _{dson}	导通阻抗	KP107AL		12		Ω
		KP1070L		8.5		Ω
		KP1071L		5.3		Ω
		KP1072L		2.5		Ω
		KP1073L		1.9		Ω
		KP1074L		1.6		Ω

备注 1: 超出列表中"极限参数"可能会对器件造成永久性损坏。极限参数为应力额定值。在超出推荐的工作条件和应力的情况下, 器件可能无法正常工作, 所以不推荐让器件工作在这些条件下。过度暴露在高于推荐的最大工作条件下, 可能会影响器件的可靠性。

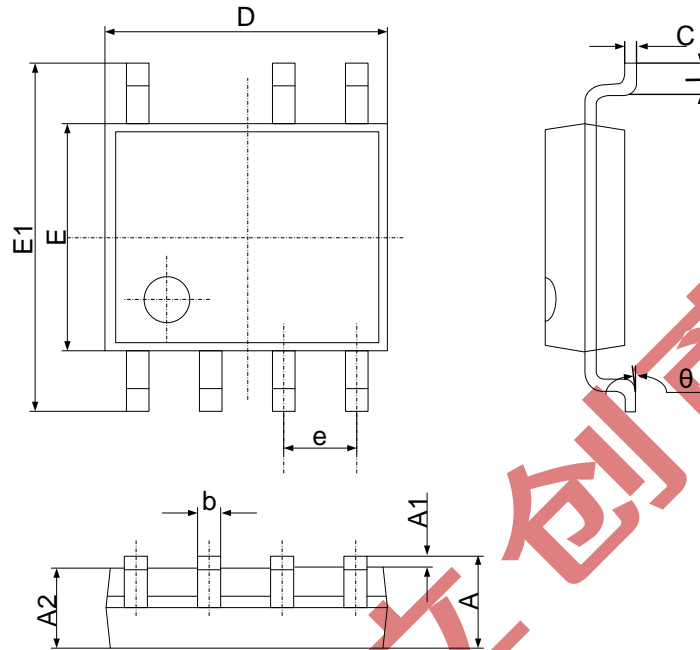
备注 2: 最大耗散功率 $P_{Dmax} = (T_{Jmax} - T_A) / \theta_{JA}$, 环境温度升高时最大耗散功率会随之降低。

备注 3: 参数取决于实际设计, 在批量生产时进行功能性测试。

参数特性曲线

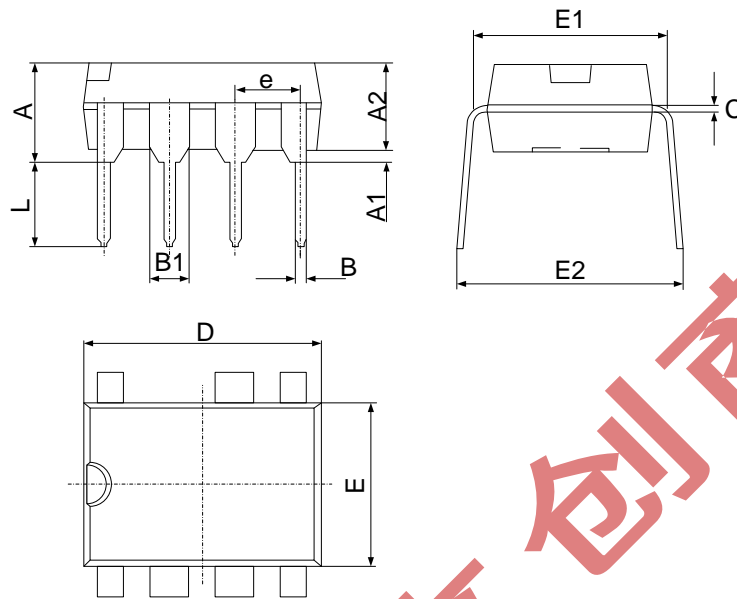


封装尺寸

SOP-7


符号	尺寸 (毫米)		尺寸 (英寸)	
	最小	最大	最小	最大
A	1.350	1.750	0.053	0.069
A1	0.100	0.250	0.004	0.010
A2	1.350	1.550	0.053	0.061
b	0.330	0.510	0.013	0.020
c	0.170	0.250	0.006	0.010
D	4.700	5.100	0.185	0.200
E	3.800	4.000	0.150	0.157
E1	5.800	6.200	0.228	0.244
e	1.270 (中心到中心)		0.050 (中心到中心)	
L	0.400	1.270	0.016	0.050
θ	0°	8°	0°	8°

封装尺寸

DIP-7


符号	尺寸 (毫米)		尺寸 (英寸)	
	最小	最大	最小	最大
A	3.710	4.310	0.035	0.047
A1	0.510		0.020	
A2	3.200	3.600	0.126	0.142
B	0.380	0.570	0.015	0.022
B1	1.524 (中心到中心)		0.060 (中心到中心)	
C	0.204	0.360	0.008	0.014
D	9.000	9.400	0.354	0.370
E	6.200	6.600	0.244	0.260
E1	7.320	7.920	0.288	0.312
e	2.540 (中心到中心)		0.100 (中心到中心)	
L	3.000	3.600	0.118	0.142
E2	8.400	9.000	0.331	0.354

声明

必易确保以上信息准确可靠，同时保留在不发布任何通知的情况下对以上信息进行修改的权利。使用者在将必易的产品整合到任何应用的过程中，应确保不侵犯第三方知识产权；未按以上信息所规定的应用条件和参数进行使用所造成的损失，必易不负任何法律责任。

X-ON Electronics

Largest Supplier of Electrical and Electronic Components

Click to view similar products for [LED Display Drivers](#) category:

Click to view products by [KIWI](#) manufacturer:

Other Similar products are found below :

[STP16CPP05XTTR](#) [SCT2027CSSG](#) [KP22306WGA](#) [WS9088AS7P](#) [GN1628T](#) [BCT3236EGH-TR](#) [HT1628BRWZ](#) [KP1192SPA](#) [KP1182SPA](#)
[KP1262FSPA](#) [KP1072LSPA](#) [KP1191SPA](#) [KP18001WPA](#) [KP1221SPA](#) [GN1640T](#) [MBI5253GP-A](#) [MBI5124GM-B](#) [WS90561T](#) [S7P](#)
[WS9821B](#) [S7P](#) [WS9032GS7P](#) [LYT3315D](#) [M08888G-11](#) [M08890G-13](#) [BCR420U](#) [SCT2001ASIG](#) [SCT2024CSOG](#) [SCT2024CSSG](#)
[SCT2167CSSG](#) [AL8400QSE-7](#) [PR4401](#) [PR4403](#) [PCA9685PW](#) [STP16CPC05XTTR](#) [WS2821B](#) [PR4402](#) [M08898G-13](#) [RT8471GJ5](#)
[RT9284A-20GJ6E](#) [TLC59482DBQR](#) [ISL97634IRT14Z-TK](#) [AW36413CSR](#) [LP5562TMX](#) [DLD101Q-7](#) [WS2818B](#) [BCR401U](#) [BCR402U](#)
[SCT2004CSOG](#) [SCT2026CSSG](#) [SCT2026CSTG](#) [SCT2110CSSG](#)