

可控硅调光型、升降压式有源功率因数校正 LED 功率开关

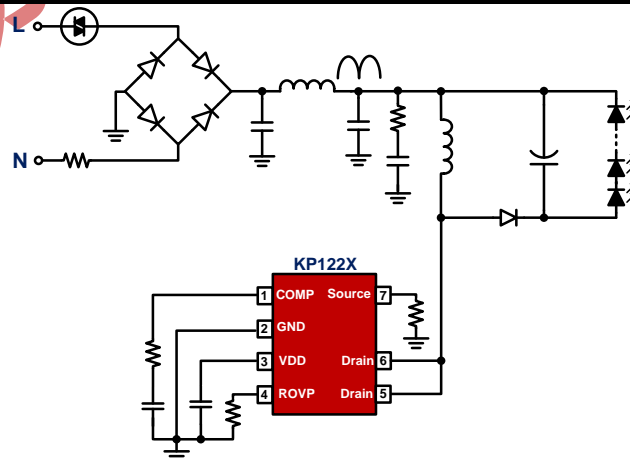
主要特点

- 低成本可控硅调光功能
- 支持单绕组电感
- 有源功率因数校正技术
- 功率因数>0.9
- $\pm 3\%$ 恒流精度
- 启动时间<200ms
- 集成高压 MOSFET 和供电电路
- 专利的输出 OVP 技术
- 准谐振模式高效率工作
- 超低工作电流
- 优异的线电压和负载调整率
- 内部保护功能：
 - 逐周期电流限制 (OCP)
 - LED 开路 and 短路保护
 - 前沿消隐 (LEB)
 - 过热保护 (OTP)
- 封装类型 SOP-7

典型应用

- 可控硅调光 LED 照明

典型应用电路



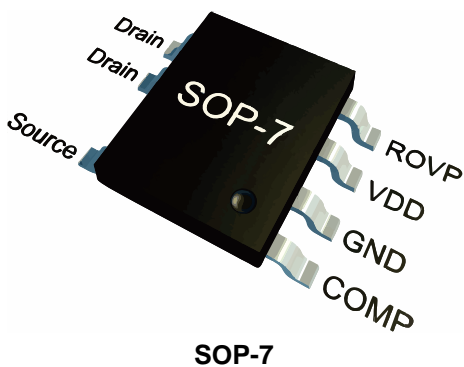
产品描述

KP122X 系列是高度集成的恒流 LED 功率开关，芯片采用了准谐振的工作模式，同时加以有源功率因数校正控制技术可以满足高功率因数、低谐波失真和高效率的要求。

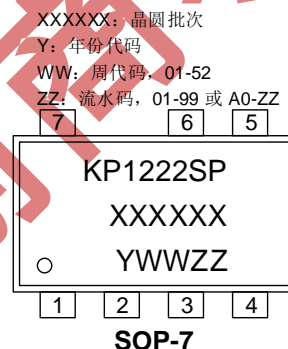
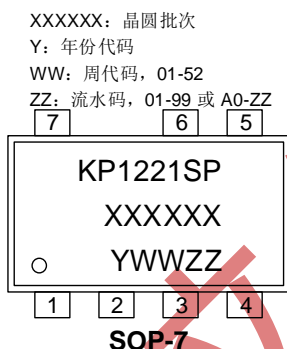
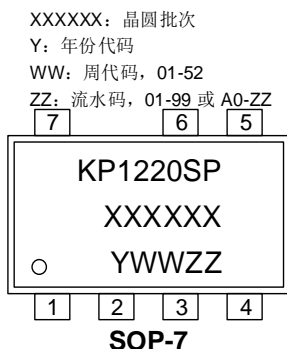
KP122X 内部集成消磁信号检测技术，同时集成有高压 MOSFET 以及供电电路，无需辅助绕组检测消磁和供电，简化了系统的设计和生产成本。芯片集成高精度电感电流采样技术和高精度电流比较器参考阈值电压，同时集成有线电压补偿技术，具有良好的恒流输出特性。KP122X 还集成了独有的调光技术，能提供优异的可控硅调光性能。

KP122X 集成有完备的保护功能以保障系统安全可靠的运行，如：VDD 欠压保护功能 (UVLO)、逐周期电流限制 (OCP)、过热保护 (OTP)、输出过压保护 (OVP)、LED 开路 and 短路保护等。

管脚封装



产品标记



管脚功能描述

管脚	名称	I/O	描述
1	COMP	I	恒流输出环路补偿管脚, 应用中推荐使用 1-4.7 μ F 的陶瓷电容与电阻串联后连接到芯片的参考地, 所串电阻用于调节过流保护阈值
2	GND	P	芯片的参考地
3	VDD	P	芯片的供电管脚
4	ROVP	I	输出开路保护电压设定管脚
5, 6	Drain	I	内部高压 MOSFET 的漏极
7	Source	O	内部高压 MOSFET 源极输出

订货信息

型号	描述
KP1220SPA	SOP-7, 无铅、编带盘装, 4000颗/卷
KP1221SPA	SOP-7, 无铅、编带盘装, 4000颗/卷
KP1222SPA	SOP-7, 无铅、编带盘装, 4000颗/卷

极限参数 (备注 1)

参数	数值	单位
Drain 电压	-0.3 to 500	V
VDD 直流供电电压	14	V
VDD 直流箝位电流	10	mA
ROVP, Source, COMP 电压	-0.3 to 7	V
封装热阻---结到环境(SOP-7)	165	°C/W
芯片工作结温	160	°C
储藏温度	-65 to 150	°C
管脚温度 (焊接 10 秒)	260	°C
ESD 能力 (人体模型)	3	kV

推荐工作条件

参数	数值	单位
工作结温	-40 to 125	°C

电气参数 (环境温度为 25 °C, VDD=11V, 除非另有说明)

符号	参数	测试条件	最小	典型	最大	单位
供电部分(VDD 管脚)						
I _{VDD_st}	启动电流	VDD < V _{DD_Op}		300	700	uA
I _{VDD_Op}	工作电流	F _{sw} =7KHz	80	200	350	uA
V _{DD_Op}	VDD 正常工作电压		10.5	11.5	13	V
V _{DD_OFF}	VDD 欠压保护电压		7.5	8.5	9.0	V
V _{DD_Clamp}	VDD 箝位电压	I(V _{DD}) = 5 mA		14		V
时钟控制部分						
T _{on_max}	最长导通时间		9	10	11	us
T _{off_max}	最长关断时间		195	270	350	us
电流采样部分 (Source 管脚)						
V _{CC_REF}	恒流输出基准		394	400	406	mV

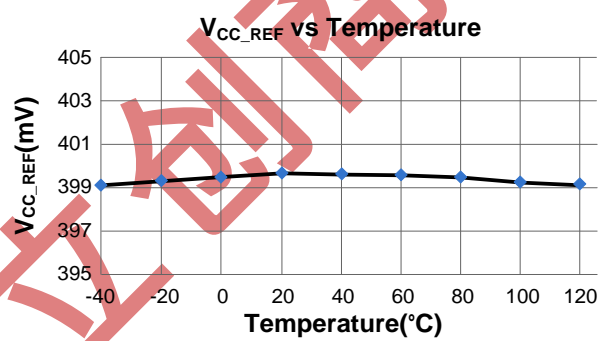
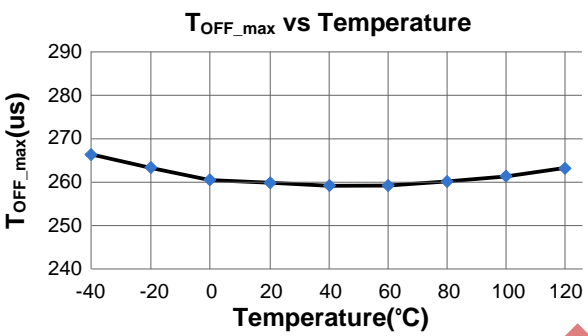
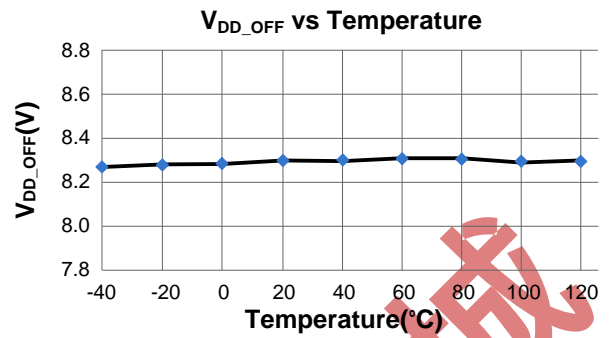
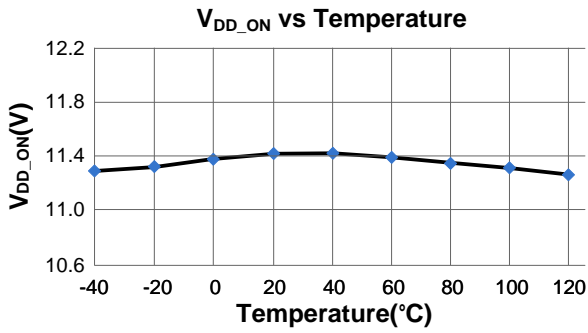
V _{cs_min}	最低采样电压		50	70	90	mV
T _{LEB}	电流采样前沿消隐时间	(备注 3)		300		ns
V _{OCP}	峰值电流基准	R _{OCP} =0	0.90	0.9	0.95	V
		R _{OCP} =0.68k	1.15	1.2	1.25	V
		R _{OCP} =2k	1.33	1.4	1.47	V
T _{D_OC}	过流检测延时	(备注 3)		100		ns
T _{fault}	过压保护恢复时间	(备注 3)		270		ms
恒流补偿部分 (COMP 管脚)						
V _{comp_H}	COMP 高箝位电压			3		V
V _{comp_L}	COMP 低箝位电压			0.7		V
T _{comp_rst}	COMP 复位保护计时周期	(备注 3)		16		ms
过热保护部分						
T _{SD}	过热保护阈值	(备注 3)		150		°C
高压启动和 IC 供电部分 (Drain管脚)						
I _{HV}	HV 充电电流	Drain =20V		10		mA
I _{HV_leak}	HV 漏电流		10	40	60	uA
V _{BR}	高压 MOSFET 击穿电压		500			V
R _{dson}	导通阻抗	KP1220SP		9		Ω
		KP1221SP		5.3		Ω
		KP1222SP		2.5		Ω

备注1: 超出列表中"极限参数"可能会对器件造成永久性损坏。极限参数为应力额定值。在超出推荐的工作条件和应力的情况下，器件可能无法正常工作，所以不推荐让器件工作在這些条件下。过度暴露在高于推荐的最大工作条件下，可能会影响器件的可靠性。

备注2: 在超出以上参数的条件下，无法保障芯片的正常运行。

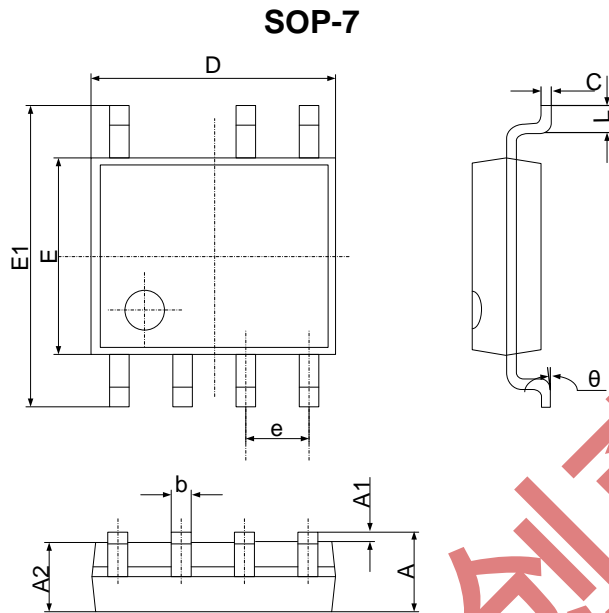
备注3: 参数取决于实际设计，在批量生产时进行功能性测试。

参数特性曲线



必易授权代理商

封装尺寸



符号	尺寸 (毫米)		尺寸 (英寸)	
	最小	最大	最小	最大
A	1.350	1.750	0.053	0.069
A1	0.100	0.250	0.004	0.010
A2	1.350	1.550	0.053	0.061
b	0.330	0.510	0.013	0.020
c	0.170	0.250	0.006	0.010
D	4.700	5.100	0.185	0.200
E	3.800	4.000	0.150	0.157
E1	5.800	6.200	0.228	0.244
e	1.270 (中心到中心)		0.050 (中心到中心)	
L	0.400	1.270	0.016	0.050
θ	0°	8°	0°	8°

声明

必易确保以上信息准确可靠，同时保留在不发布任何通知的情况下对以上信息进行修改的权利。使用者在将必易的产品整合到任何应用的过程中，应确保不侵犯第三方知识产权；未按以上信息所规定的应用条件和参数进行使用所造成的损失，必易不负任何法律责任。

X-ON Electronics

Largest Supplier of Electrical and Electronic Components

Click to view similar products for [LED Display Drivers](#) category:

Click to view products by [KIWI](#) manufacturer:

Other Similar products are found below :

[STP16CPP05XTTR](#) [SCT2027CSSG](#) [KP22306WGA](#) [WS9088AS7P](#) [GN1628T](#) [BCT3236EGH-TR](#) [HT1628BRWZ](#) [KP1192SPA](#) [KP1182SPA](#)
[KP1262FSPA](#) [KP1072LSPA](#) [KP1191SPA](#) [KP18001WPA](#) [KP1221SPA](#) [GN1640T](#) [MBI5253GP-A](#) [MBI5124GM-B](#) [WS90561T](#) [S7P](#)
[WS9821B](#) [S7P](#) [WS9032GS7P](#) [LYT3315D](#) [M08888G-11](#) [M08890G-13](#) [BCR420U](#) [SCT2001ASIG](#) [SCT2024CSOG](#) [SCT2024CSSG](#)
[SCT2167CSSG](#) [AL8400QSE-7](#) [PR4401](#) [PR4403](#) [PCA9685PW](#) [STP16CPC05XTTR](#) [WS2821B](#) [PR4402](#) [M08898G-13](#) [RT8471GJ5](#)
[RT9284A-20GJ6E](#) [TLC59482DBQR](#) [ISL97634IRT14Z-TK](#) [AW36413CSR](#) [LP5562TMX](#) [DLD101Q-7](#) [WS2818B](#) [BCR401U](#) [BCR402U](#)
[SCT2004CSOG](#) [SCT2026CSSG](#) [SCT2026CSTG](#) [SCT2110CSSG](#)