

PWM 调光型、降压型高功率因数 LED 恒流控制器

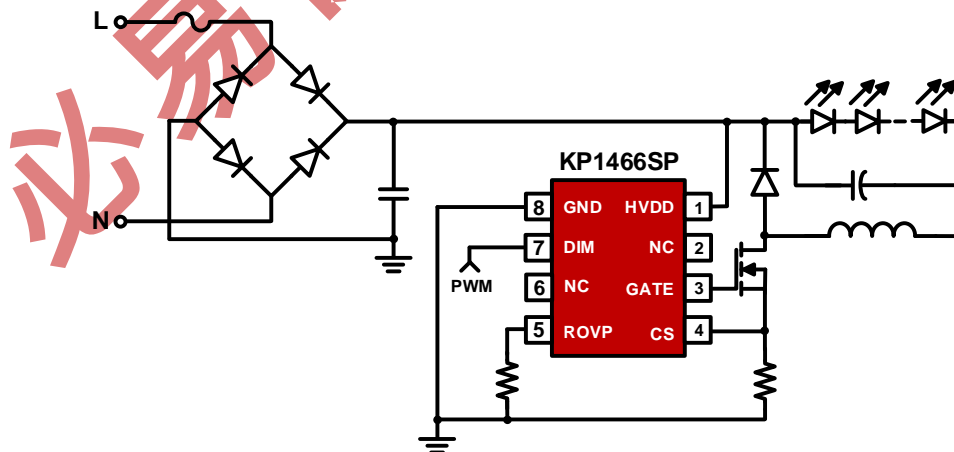
主要特点

- PWM 调光功能
- 15mW 超低待机功耗
- 调光深度 <3%
- 全电压功率因数 >0.9
- 集成高压供电电路
- 无 VDD、COMP 电容设计
- 准谐振模式高效率工作
- $\pm 3\%$ 恒流精度 @100% ILED
- 优异的线电压和负载调整率
- 内部保护功能：
 - 连续可调输出过压保护 (OVP)
 - 逐周期电流限制 (OCP)
 - 前沿消隐 (LEB)
 - LED 开路和短路保护
 - 过热保护 (OTP)
- 封装类型 SOP-8

典型应用

- 小功率智能球泡灯

典型应用电路



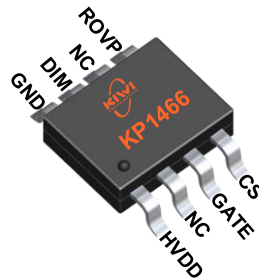
产品描述

KP1466SP 是高度集成的恒流 LED 控制器，芯片采用了准谐振的工作模式，同时加以有源功率因数校正控制技术可以满足高功率因数、低谐波失真和高效率的性能。

KP1466SP 内部集成有高压供电电路，简化了系统的设计和生产成本。芯片通过独有的恒流控制算法，可以获得高精度的恒流输出，且输出的线电压和负载调整率表现优异。KP1466SP 还集成了独有的调光技术，能提供高精度的 PWM 信号调光

KP1466SP 集成有完备的保护功能以保障系统安全可靠的运行，如：逐周期电流限制 (OCP)、过热保护 (OTP)、输出过压保护 (OVP)、LED 开路和短路保护等。

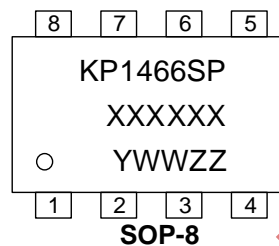
管脚封装



SOP-8

产品标记

XXXXXX: 晶圆批次
 Y: 年份代码
 WW: 周代码, 01-52
 ZZ: 流水码, 01-99 或 A0-ZZ



管脚功能描述

管脚	名称	I/O	描述
1	HVDD	P	芯片高压供电管脚
2,6	NC		使用中悬空
3	GATE	O	栅极驱动输出管脚
4	CS	I	电流采样输入管脚
5	ROVP	I	输出 OVP 调节引脚, 外接电阻到 GND 可连续调整 OVP 点。OVP 点、快速启动结束点与 ROVP 阻值成正比。ROVP 管脚不能短路和开路, 建议 OVP 设定在 1.4 倍~1.6 倍稳态输出电压。
7	DIM	I	输出电流调节管脚, 支持脉冲信号。PWM 脉宽小于 1us 会进入待机模式。
8	GND	P	芯片参考地

订货信息

型号	描述
KP1466SPA	SOP-8, 无铅、编带盘装, 4000 颗/卷

极限参数(备注 1)

参数	数值	单位
HVDD 电压	-0.3 to 650	V
CS, ROVP, DIM 电压	-0.3 to 7	V
Gate 电压	-0.3 to 15	V
P _{Dmax} 耗散功率@T _A =50°C(SOP-8) (备注 2)	0.6	W
θ _{JA} 封装热阻---结到环境 (SOP-8) (备注 2)	165	°C/W
芯片工作结温	150	°C
储藏温度	-65 to 150	°C
管脚温度 (焊接 10 秒)	260	°C
ESD 能力 (人体模型)	3	kV

推荐工作条件

参数	数值	单位
工作结温	-40 to 125	°C

电气参数 (环境温度为 25 °C, 除非另有说明)

符号	参数	测试条件	最小	典型	最大	单位
供电部分 (HVDD 管脚)						
I _{HVDD_ST}	启动电流	HVDD<HVDD_ON	0.8	1.4	2.0	mA
I _{HVDD_OP}	工作电流	F _{sw} =7kHz	120	240	320	μA
I _{HVDD_STB}	待机电流		20	26	32	μA
HVDD_ON	HVDD 开启电压		13	15.5	17	V
HVDD_OFF	HVDD 欠压保护电压		4.8	5.8	6.8	V
时钟控制部分						
T _{DEM_BLANK}	消磁检测消隐时间	(备注 3)	0.3	0.5	0.7	μs
T _{ON_MAX}	最长导通时间	(备注 3)	14	15.5	17	μs
T _{OFF_MAX}	最长关断时间		100	140	160	μs
电流采样部分 (CS 管脚)						

V _{CC_REF}	恒流输出基准		180	185	190	mV
T _{LEB}	电流采样前沿消隐时间			500		ns
V _{CS_MAX}	峰值电流基准		1.4	1.5	1.6	V
T _{D_OC}	过流检测延时			150		ns
调光部分 (DIM 管脚)						
V _{DIMH_th}	PWM 调光高电平判决电位		1.9	2	2.1	V
V _{DIML_th}	PWM 调光低电平判决电位		0.4	0.5	0.6	V
T _{DIM_OFF_L}	数字调光关断脉宽		0.8	1	1.2	μs
T _{DIM_OFF_H}	数字调光关断迟滞		1.3	1.5	1.7	μs
F _{PWM_DIM}	PWM 调光频率范围		0.6		10	kHz
过压保护部分 (ROVP 管脚)						
I _{ROVP}	ROVP 输出电流			40		μA
过热保护部分						
T _{OTP}	过热保护阈值	(备注 3)		155		°C

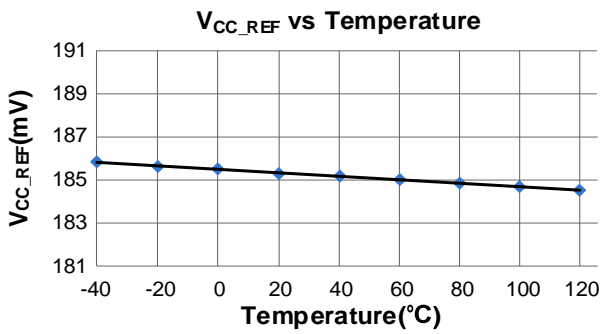
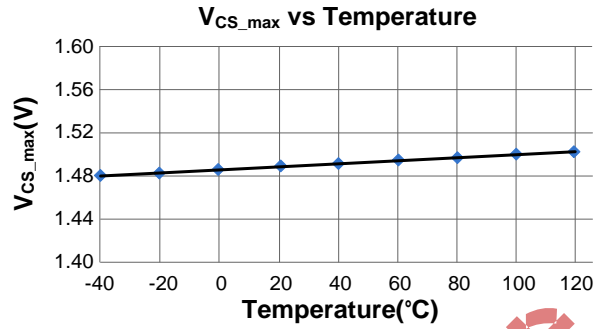
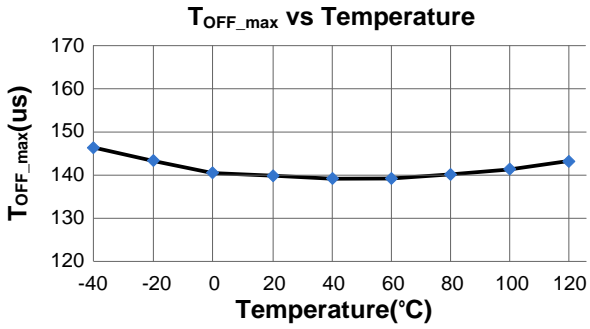
备注 1: 超出列表中"极限参数"可能会对器件造成永久性损坏。极限参数为应力额定值。在超出推荐的工作条件和应力的情况下, 器件可能无法正常工作, 所以不推荐让器件工作在這些条件下。过度暴露在高于推荐的最大工作条件下, 可能会影响器件的可靠性。

备注 2: 最大耗散功率 $P_{Dmax} = (T_{Jmax} - T_A) / \theta_{JA}$, 环境温度升高时最大耗散功率会随之降低。

备注 3: 参数取决于实际设计, 在批量生产时进行功能性测试。

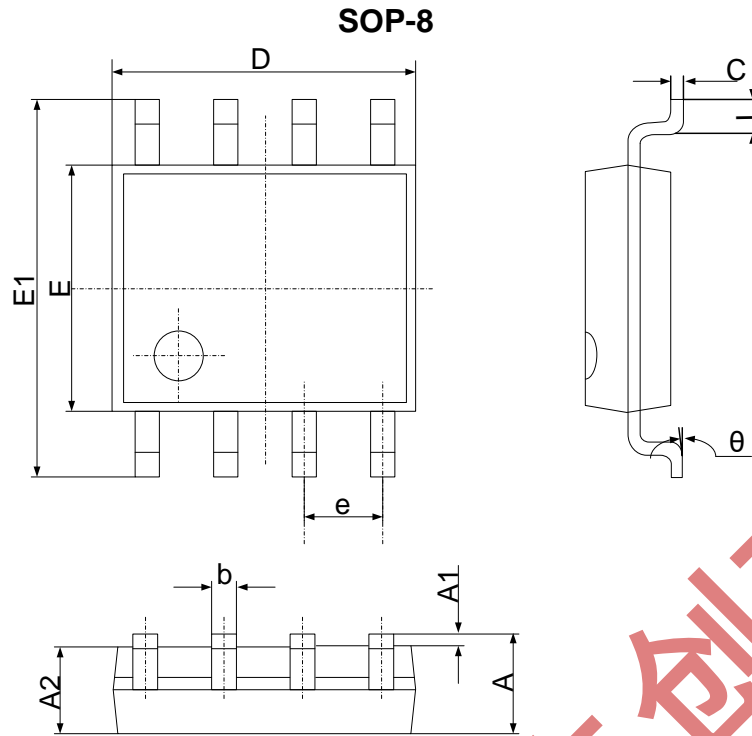
必易微技术 立创商城

参数特性曲线



必易微授权立创商城

封装尺寸



符号	尺寸 (毫米)		尺寸 (英寸)	
	最小	最大	最小	最大
A	1.350	1.750	0.053	0.069
A1	0.100	0.250	0.004	0.010
A2	1.350	1.550	0.053	0.061
b	0.330	0.510	0.013	0.020
c	0.170	0.250	0.006	0.010
D	4.700	5.100	0.185	0.200
E	3.800	4.000	0.150	0.157
E1	5.800	6.200	0.228	0.244
e	1.270 (中心到中心)		0.050 (中心到中心)	
L	0.400	1.270	0.016	0.050
θ	0°	8°	0°	8°

声明

必易微确保以上信息准确可靠，同时保留在不发布任何通知的情况下对以上信息进行修改的权利。使用者在将必易微的产品整合到任何应用的过程中，应确保不侵犯第三方知识产权；未按以上信息所规定的应用条件和参数进行使用所造成的损失，必易微不负任何法律责任。

X-ON Electronics

Largest Supplier of Electrical and Electronic Components

Click to view similar products for [LED Display Drivers](#) category:

Click to view products by [KIWI](#) manufacturer:

Other Similar products are found below :

[STP16CPP05XTTR](#) [SCT2027CSSG](#) [KP22306WGA](#) [WS9088AS7P](#) [GN1628T](#) [BCT3236EGH-TR](#) [HT1628BRWZ](#) [KP1192SPA](#) [KP1182SPA](#)
[KP1262FSPA](#) [KP1072LSPA](#) [KP1191SPA](#) [KP18001WPA](#) [KP1221SPA](#) [GN1640T](#) [MBI5253GP-A](#) [MBI5124GM-B](#) [WS90561T](#) [S7P](#)
[WS9821B](#) [S7P](#) [WS9032GS7P](#) [LYT3315D](#) [M08888G-11](#) [M08890G-13](#) [BCR420U](#) [SCT2001ASIG](#) [SCT2024CSOG](#) [SCT2024CSSG](#)
[SCT2167CSSG](#) [AL8400QSE-7](#) [PR4401](#) [PR4403](#) [PCA9685PW](#) [STP16CPC05XTTR](#) [WS2821B](#) [PR4402](#) [M08898G-13](#) [RT8471GJ5](#)
[RT9284A-20GJ6E](#) [TLC59482DBQR](#) [ISL97634IRT14Z-TK](#) [AW36413CSR](#) [LP5562TMX](#) [DLD101Q-7](#) [WS2818B](#) [BCR401U](#) [BCR402U](#)
[SCT2004CSOG](#) [SCT2026CSSG](#) [SCT2026CSTG](#) [SCT2110CSSG](#)