

单通道恒功率 LED 线性恒流驱动

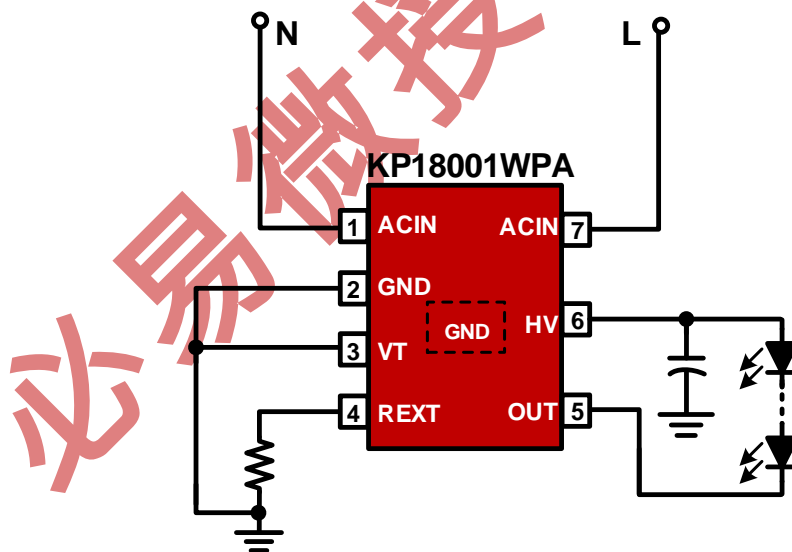
主要特点

- 集成 800V 整流桥
- 输出恒流设置 5~60mA
- 芯片间恒流精度偏差 $\pm 4\%$
- 高 PF 值或无频闪应用
- 应用方案无 EMI 问题
- 输入线电压补偿
- 线路简单，电源系统成本低
- 内部保护功能：
 - 过热保护 (OTP)
- 封装类型 HSOP-7

典型应用

- LED 灯丝灯
- LED 球泡灯、筒灯

典型应用电路



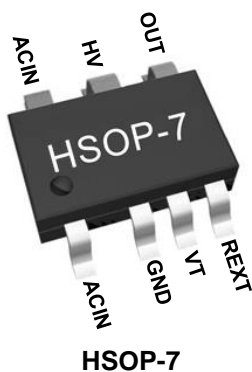
产品描述

KP18001WPA 是一款单通道高压线性恒流 LED 驱动芯片，采用线性恒流技术，通过外部电阻设定 LED 灯串的驱动电流。

KP18001WPA 还具有线电压补偿功能，当输入电压过高时自动降低 LED 灯串电流，保证输入功率基本不变，保证系统热稳定性。

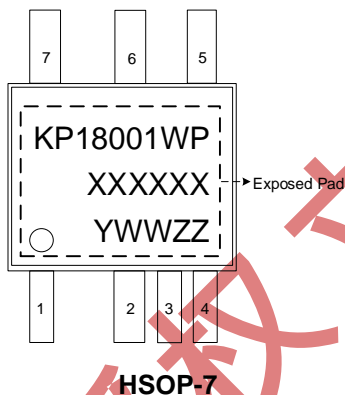
KP18001WPA 集成有 OTP 功能，保障了系统的安全可靠性。

管脚封装



产品标记

Y: 年份代码
 WW: 周代码, 01-52
 ZZ: 流水码, 01-09 或 A0-ZZ



管脚功能描述

管脚	名称	I/O	描述
1,7	ACIN	P	输入电压管脚
2	GND	P	芯片的参考地
3	VT	I	线电压补偿斜率调节端, 接 OUT 脚的电阻分压, 不用时接地
4	REXT	O	输出电流值设置端口
5	OUT	P	电源输入, 接 LED 负端
6	HV	P	高压母线, 接 LED 正端, 无频闪应用需要对地接电容

订货信息

型号	描述
KP18001WPA	HSOP-7, 无铅、编带盘装, 5000 颗/卷

极限参数 (除非特别说明, $V_A=25^{\circ}\text{C}$) (备注 1)

符号	说明	数值	单位
ACIN	ACIN 端口电压	-0.5~800	V
HV	HV 端口电压	-0.5~800	V
V _{OUT}	OUT 端口电压	-0.5~450	V
V _{REXT}	REXT 端口电压	-0.5~7.5	V
V _T	VT 端口电压	-0.5~7.5	V
R _{θJA}	PN 结到环境的热阻 (备注 2)	65	$^{\circ}\text{C}/\text{W}$
P _D	功耗 (备注 3)	1.25	W
T _J	工作结温范围	-40~150	$^{\circ}\text{C}$
T _{STG}	存储温度	-55~150	$^{\circ}\text{C}$
V _{ESD}	HBM 人体放电模式	2	KV

备注1: 最大输出功率受限于芯片结温, 最大极限值是指超出该工作范围, 芯片有可能损坏。在极限参数范围内容工作, 器件功能正常, 但并不完全保证满足个别性能指标。

备注2: R_{θJA} 在 T_A=25 $^{\circ}\text{C}$ 自然对流下根据 JEDEC JESD51 热测量标准在单层导热试验板上测量。

备注3: 温度升高最大功耗一定会减小, 这也是由 T_{JMAX}、R_{θJA} 和环境温度 T_A 所决定的。最大允许功耗为 P_D = (T_{JMAX} - T_A)/R_{θJA} 或是极限范围给出的数值中比较低的那个值。

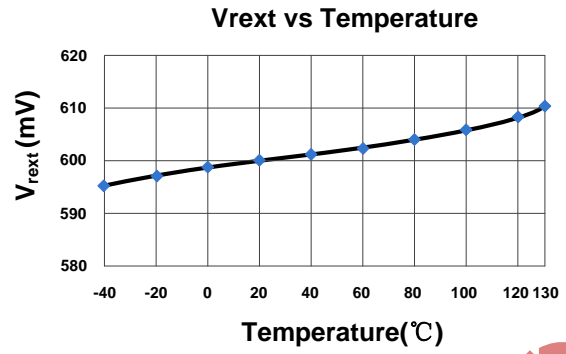
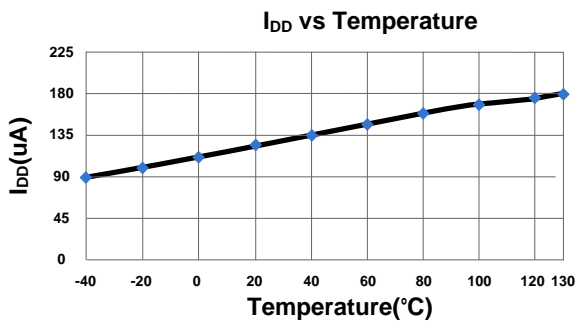
电气参数 (除非特别说明, T_A=25 $^{\circ}\text{C}$) (备注 4、5)

符号	说明	条件	最小	典型	最大	单位
V _{OUT_BV}	OUT 端口耐压	-	450	-	-	V
I _{OUT}	输出电流	-	5	-	60	mA
I _{DD}	静态电流	V _{OUT} =15V, REXT 悬空		72	120	uA
V _{REXT}	REXT 端口电压	V _{OUT} =15V, V _T =0V		600		mV
D _{IOUT}	I _{OUT} 片间误差	-	-	±4	-	%
T _{SC}	电流负温度补偿起始点	-	-	145	-	$^{\circ}\text{C}$

备注 4: 电气工作参数定义了器件在工作范围内并且在保证特定性能指标的测试条件下的直流和交流电参数。对于未给定上下限值的参数, 该规范不予保证其精度, 但其典型值合理反映了器件性能。

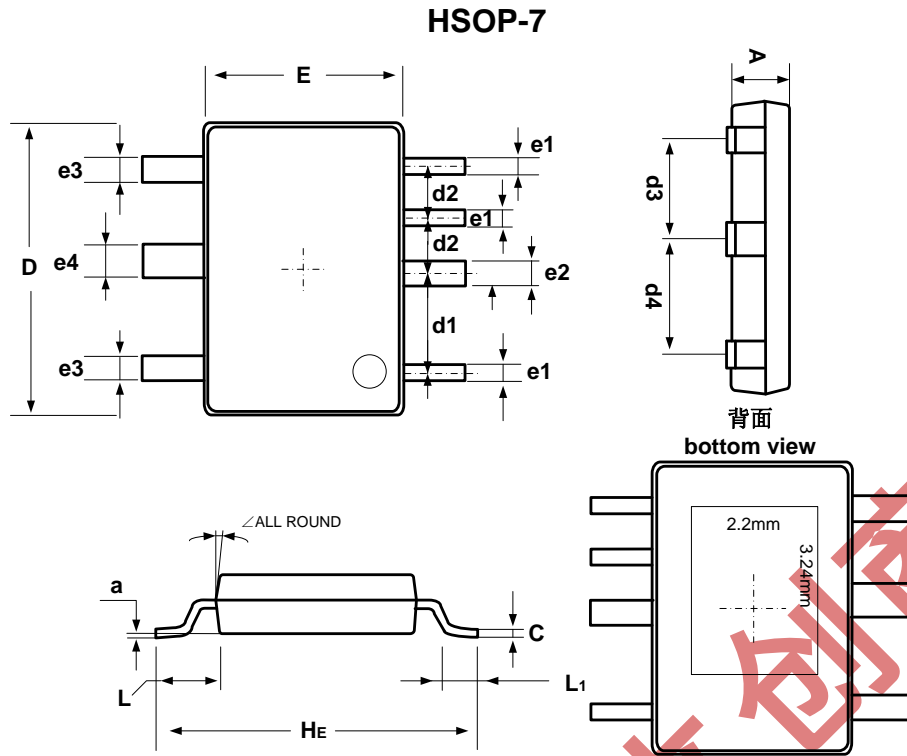
备注 5: 规格书的最小、最大参数范围由测试保证, 典型值由设计、测试或统计分析保证。

参数特性曲线



必易微授权立创商城

封装尺寸



符号	尺寸 (毫米)		尺寸 (英寸)	
	最小	最大	最小	最大
A	1.050	1.250	0.041	0.049
C	0.150	0.200	0.006	0.008
D	6.100	6.300	0.240	0.248
E	3.800	4.000	0.150	0.157
H_E	5.900	6.100	0.232	0.240
d1	2.410	2.610	0.094	0.103
d2	1.230	1.430	0.048	0.056
d3	2.080	2.280	0.081	0.090
d4	2.580	2.780	0.102	0.109
e1	0.300	0.500	0.012	0.020
e2	0.410	0.610	0.016	0.024
e3	0.450	0.650	0.017	0.025
e4	0.700	0.900	0.027	0.035
L	0.950	1.150	0.037	0.045
L_1	0.500	1.000	0.020	0.039
a	0.2 (ref.)		0.008 (ref.)	
\angle	12°			

必易微授权立创商城

声明

必易微确保以上信息准确可靠，同时保留在不发布任何通知的情况下对以上信息进行修改的权利。使用者在将必易微的产品整合到任何应用的过程中，应确保不侵犯第三方知识产权；未按以上信息所规定的应用条件和参数进行使用所造成的损失，必易微不负任何法律责任。

X-ON Electronics

Largest Supplier of Electrical and Electronic Components

Click to view similar products for [LED Display Drivers](#) category:

Click to view products by [KIWI](#) manufacturer:

Other Similar products are found below :

[STP16CPP05XTTR](#) [SCT2027CSSG](#) [KP22306WGA](#) [WS9088AS7P](#) [GN1628T](#) [BCT3236EGH-TR](#) [HT1628BRWZ](#) [KP1192SPA](#) [KP1182SPA](#)
[KP1262FSPA](#) [KP1072LSPA](#) [KP1191SPA](#) [KP18001WPA](#) [KP1221SPA](#) [GN1640T](#) [MBI5253GP-A](#) [MBI5124GM-B](#) [WS90561T](#) [S7P](#)
[WS9821B](#) [S7P](#) [WS9032GS7P](#) [LYT3315D](#) [M08888G-11](#) [M08890G-13](#) [BCR420U](#) [SCT2001ASIG](#) [SCT2024CSOG](#) [SCT2024CSSG](#)
[SCT2167CSSG](#) [AL8400QSE-7](#) [PR4401](#) [PR4403](#) [PCA9685PW](#) [STP16CPC05XTTR](#) [WS2821B](#) [PR4402](#) [M08898G-13](#) [RT8471GJ5](#)
[RT9284A-20GJ6E](#) [TLC59482DBQR](#) [ISL97634IRT14Z-TK](#) [AW36413CSR](#) [LP5562TMX](#) [DLD101Q-7](#) [WS2818B](#) [BCR401U](#) [BCR402U](#)
[SCT2004CSOG](#) [SCT2026CSSG](#) [SCT2026CSTG](#) [SCT2110CSSG](#)