

单通道高效率 LED 线性恒流驱动

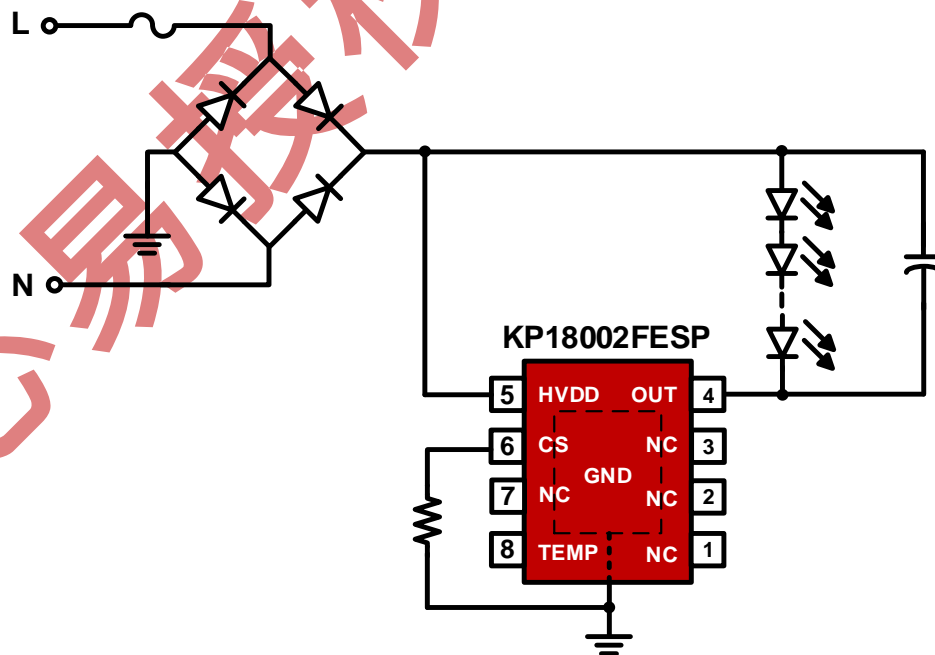
主要特点

- 外围电路简单，系统成本低
- 芯片间恒流精度偏差 $< \pm 3\%$
- 功率因数 > 0.7
- 输入线电压补偿，保证输入功率恒定
- 应用方案无 EMI 问题
- 内置过温保护功能，过温点外部可调
- 封装类型 ESOP-8

典型应用

- LED 吸顶灯、灯丝灯、球泡灯等

典型应用电路



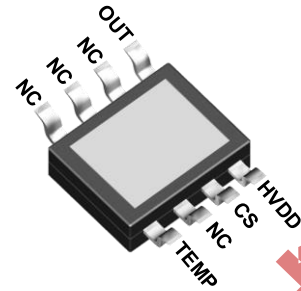
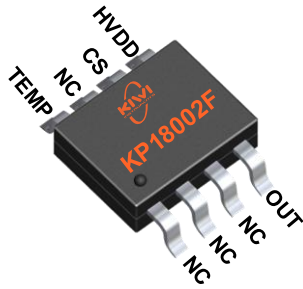
产品描述

KP18002FESP 是一款高效率单段线性 LED 恒流驱动芯片，主要用于市电输入的高功率因数的 LED 灯具驱动。芯片集成度高，外围应用简单，符合 EMI 标准，可以省去电解电容和磁性元件，实现驱动的小体积和长寿命。

KP18002FESP 还具有线电压补偿功能，通过优化不同输入下的输出电流，可以减小芯片损耗，优化系统效率。

KP18002FESP 集成有 OTP 功能，过温点外部可调，保障了系统的安全可靠性。

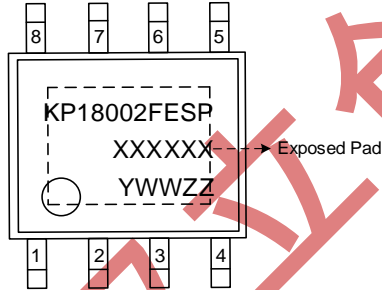
管脚封装



ESOP-8

产品标记

XXXXXX: 晶圆批次
 Y: 年份代码
 WW: 周代码, 01-52
 ZZ: 流水码, 01-99 或 A0-ZZ



ESOP-8

管脚功能描述

管脚	名称	I/O	描述
1,2,3,7	NC	-	悬空脚
4	OUT	I	LED 电流输入端口
5	HVDD	P	芯片高压供电输入端口
6	CS	I	输出电流值设置端口
8	TEMP	I	过温补偿点设置端口: 悬空补偿点为 150°C, 接地为 130°C
衬底	GND	P	芯片地

订货信息

型号	描述
KP18002FESPA	ESOP-8, 无铅、编带盘装, 4000 颗/卷

极限参数 (备注 1)

符号	说明	数值	单位
V _{OUT}	OUT 端口电压	-0.3~500	V
V _{HVDD}	HVDD 端口电压	-0.3~700	V
V _{CS}	CS 端口电压	-0.3~7	V
V _{Temp}	Temp 端口电压	-0.3~7	V
R _{θJA}	PN 结到环境的热阻 (备注 2)	65	°C/W
P _D	功耗 (备注 3)	1.25	W
T _J	工作结温范围	-40~150	°C
T _{STG}	存储温度	-55~150	°C
V _{ESD}	HBM 人体放电模式	2	KV

备注 1: 最大输出功率受限于芯片结温，最大极限值是指超出该工作范围，芯片有可能损坏。在极限参数范围内内容工作，器件功能正常，但并不完全保证满足个别性能指标。

备注 2: R_{θJA} 在 T_A=25°C 自然对流下根据 JEDEC JESD51 热测量标准在单层导热试验板上测量。

备注 3: 温度升高最大功耗一定会减小，这也是由 T_{JMAX}，R_{θJA} 和环境温度 T_A 所决定的。最大允许功耗为 P_D=(T_{JMAX}-T_A)/R_{θJA} 或是极限范围给出的数值中比较低的那个值。

电气参数 (除非特别说明, HVDD=20V, TA=25°C) (备注 4、5)

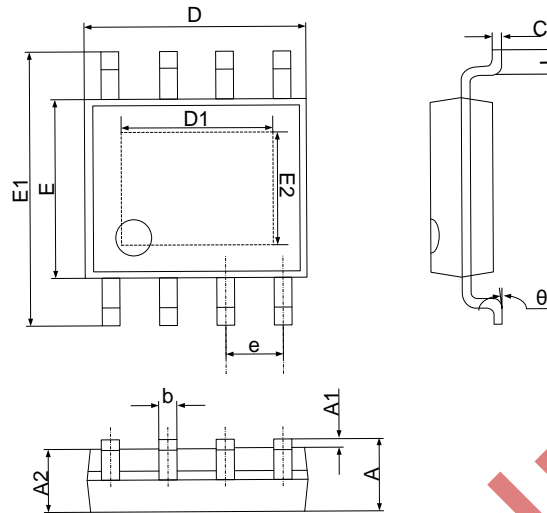
符号	说明	条件	最小	典型	最大	单位
V _{OUT_BV}	OUT 端口耐压	-	500	-	-	V
V _{HVDD_BV}	HVDD 端口耐压	-	700	-	-	V
HVDD_ON	芯片开始工作时 HVDD 电压	-	-	8.5	-	V
I _{DD}	静态电流	-	-	0.28	0.32	mA
I _{OUT}	LED 灯驱动电流	-	5	-	300	mA
V _{REF}	基准电压	RCS=100Ω	873	900	927	mV
V _{REF_LOW}	基准电压下限	-	-	243	-	mV
T _{SC}	电流温度负补偿起始点	Temp 浮空	-	150	-	°C
		Temp 接地	-	130	-	°C

备注 4: 电气工作参数定义了器件在工作范围内并且在保证特定性能指标的测试条件下的直流和交流电参数。对于未给定上下限值的参数，该规范不予保证其精度，但其典型值合理反映了器件性能。

备注 5: 规格书的最小、最大参数范围由测试保证，典型值由设计、测试或统计分析保证。

封装尺寸

ESOP-8



符号	尺寸 (毫米)		尺寸 (英寸)	
	最小	最大	最小	最大
A	1.350	1.750	0.053	0.069
A1	0.050	0.150	0.002	0.006
A2	1.350	1.550	0.053	0.061
b	0.330	0.510	0.013	0.020
c	0.170	0.250	0.007	0.010
D	4.700	5.100	0.185	0.200
D1	3.202	3.402	0.126	0.134
E	3.800	4.000	0.150	0.157
E1	5.800	6.200	0.228	0.244
E2	2.313	2.513	0.091	0.099
e	1.270 (中心到中心)		0.050 (中心到中心)	
L	0.400	1.270	0.016	0.050
θ	0°	8°	0°	8°

声明

必易确保以上信息准确可靠，同时保留在不发布任何通知的情况下对以上信息进行修改的权利。使用者在将必易的产品整合到任何应用的过程中，应确保不侵犯第三方知识产权；未按以上信息所规定的应用条件和参数进行使用所造成的损失，必易不负任何法律责任。

X-ON Electronics

Largest Supplier of Electrical and Electronic Components

Click to view similar products for [LED Display Drivers](#) category:

Click to view products by [KIWI](#) manufacturer:

Other Similar products are found below :

[STP16CPP05XTTR](#) [SCT2027CSSG](#) [KP22306WGA](#) [WS9088AS7P](#) [GN1628T](#) [BCT3236EGH-TR](#) [HT1628BRWZ](#) [KP1192SPA](#) [KP1182SPA](#)
[KP1262FSPA](#) [KP1072LSPA](#) [KP1191SPA](#) [KP18001WPA](#) [KP1221SPA](#) [GN1640T](#) [MBI5253GP-A](#) [MBI5124GM-B](#) [WS90561T](#) [S7P](#)
[WS9821B](#) [S7P](#) [WS9032GS7P](#) [LYT3315D](#) [M08888G-11](#) [M08890G-13](#) [BCR420U](#) [SCT2001ASIG](#) [SCT2024CSOG](#) [SCT2024CSSG](#)
[SCT2167CSSG](#) [AL8400QSE-7](#) [PR4401](#) [PR4403](#) [PCA9685PW](#) [STP16CPC05XTTR](#) [WS2821B](#) [PR4402](#) [M08898G-13](#) [RT8471GJ5](#)
[RT9284A-20GJ6E](#) [TLC59482DBQR](#) [ISL97634IRT14Z-TK](#) [AW36413CSR](#) [LP5562TMX](#) [DLD101Q-7](#) [WS2818B](#) [BCR401U](#) [BCR402U](#)
[SCT2004CSOG](#) [SCT2026CSSG](#) [SCT2026CSTG](#) [SCT2110CSSG](#)