

## 高 PF 无频闪 LED 线性恒流驱动

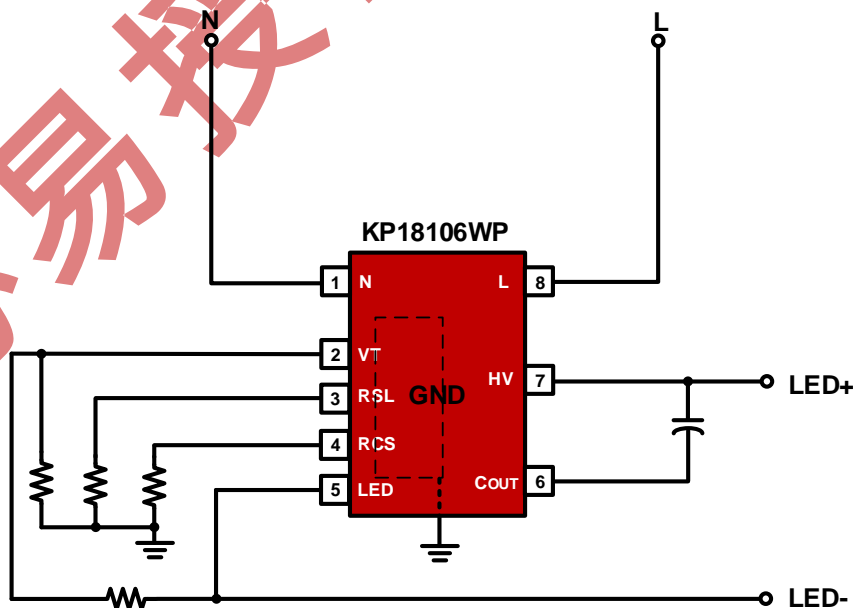
### 主要特点

- 高 PF>0.7、无频闪应用
- 满足 IEC-61000-3-2: 2018 规范要求
- 集成 800V 整流桥
- 输出恒流设置 5~60mA
- 芯片间恒流精度偏差  $\pm 4\%$
- 应用方案无 EMI 问题
- 线路简单，电源系统成本低
- 内部保护功能：
  - 过热保护 (OTP)
- 封装类型 HSOP-8

### 典型应用

- LED 灯丝灯
- LED 球泡灯、筒灯

### 典型应用电路

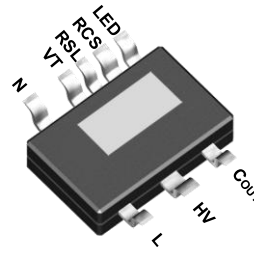
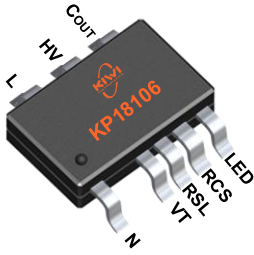


### 产品描述

KP18106WPA 一款高 PF、高效率线性恒流 LED 驱动芯片，采用线性恒流技术，通过外部电阻精确设定 LED 灯串电流。芯片能满足 IEC-61000-3-2: 2018 规范要求。系统有着优异的线性调整率，且外围精简无需磁性元件，满足 EMI 要求，实现小体积、长寿命，大大降低了系统成本。

KP18106WPA 集成有 OTP 功能，当芯片温度过高时，系统会降低输出电流，保障了系统的安全可靠性。

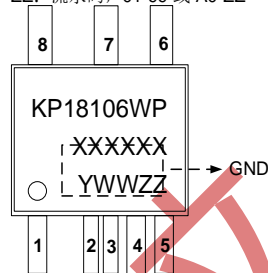
### 管脚封装



### HSOP-8

### 产品标记

XXXXXX: 晶圆批次  
 Y: 年份代码  
 WW: 周代码, 01-52  
 ZZ: 流水码, 01-99 或 A0-ZZ



### HSOP-8

### 管脚功能描述

| 管脚  | 名称   | I/O | 描述                                |
|-----|------|-----|-----------------------------------|
| 1,8 | N/L  | P   | 输入电压管脚                            |
| 2   | VT   | I   | 输入电解充电电流补偿端口, 接 LED 脚的电阻分压, 不用时接地 |
| 3   | RSL  | O   | 电解电容充电电流设定端口                      |
| 4   | RCS  | O   | 输出电流设置端口                          |
| 5   | LED  | P   | MOSFET 漏极, 接 LED 负端               |
| 6   | Cout | P   | MOSFET 漏极, 接电解电容负端                |
| 7   | HV   | P   | 高压母线, 接 LED 正端和电解电容正端             |

### 订货信息

| 型号         | 描述                        |
|------------|---------------------------|
| KP18106WPA | HSOP-8, 无铅、编带盘装, 5000 颗/卷 |

### 极限参数 (除非特别说明, $V_A=25^\circ\text{C}$ ) (备注 1)

| 符号               | 说明                                 | 数值       | 单位   |
|------------------|------------------------------------|----------|------|
| N/L              | N/L 端口电压                           | -0.5~800 | V    |
| HV               | HV 端口电压                            | -0.5~800 | V    |
| C <sub>OUT</sub> | C <sub>out</sub> 端口电压              | -0.5~450 | V    |
| V <sub>LED</sub> | LED 端口电压                           | -0.5~450 | V    |
| V <sub>RSL</sub> | RSL 端口电压                           | -0.5~7.5 | V    |
| V <sub>RCS</sub> | RCS 端口电压                           | -0.5~7.5 | V    |
| V <sub>T</sub>   | VT 端口电压                            | -0.5~7.5 | V    |
| R <sub>θJA</sub> | PN 结到环境的热阻 (备注 2)                  | 65       | °C/W |
| P <sub>D</sub>   | 功耗 @ $T_A=50^\circ\text{C}$ (备注 3) | 1.5      | W    |
| T <sub>J</sub>   | 工作结温范围                             | -40~150  | °C   |
| T <sub>STG</sub> | 存储温度                               | -55~150  | °C   |
| V <sub>ESD</sub> | HBM 人体放电模式                         | 2        | kV   |

**备注 1:** 最大输出功率受限于芯片结温, 最大极限值是指超出该工作范围, 芯片有可能损坏。在极限参数范围内工作, 器件功能正常, 但并不完全保证满足个别性能指标。

**备注 2:** R<sub>θJA</sub> 在  $T_A=25^\circ\text{C}$  自然对流下根据 JEDEC JESD51 热测量标准在单层导热试验板上测量。

**备注 3:** 温度升高最大功耗一定会减小, 这也是由 T<sub>JMAX</sub>、R<sub>θJA</sub> 和环境温度 T<sub>A</sub> 所决定的。最大允许功耗为  $P_D = (T_{JMAX} - T_A)/R_{\theta JA}$  或是极限范围给出的数值中比较低的那个值。

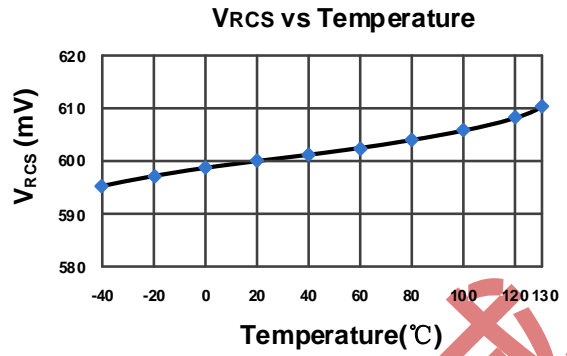
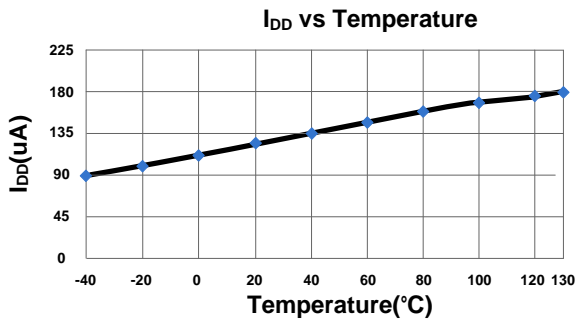
### 电气参数 (除非特别说明, $T_A=25^\circ\text{C}$ ) (备注 4、5)

| 符号                | 说明                    | 条件                             | 最小  | 典型  | 最大  | 单位 |
|-------------------|-----------------------|--------------------------------|-----|-----|-----|----|
| V <sub>LED</sub>  | LED 端口耐压              | -                              | 450 | -   | -   | V  |
| V <sub>Cout</sub> | C <sub>out</sub> 端口耐压 | -                              | 450 | -   | -   | V  |
| I <sub>OUT</sub>  | 输出电流                  | -                              | 5   | -   | 60  | mA |
| I <sub>DD1</sub>  | 静态电流                  | V <sub>LED</sub> =15V, RCS 悬空  |     | 72  | 120 | uA |
| I <sub>DD1</sub>  | 静态电流                  | V <sub>Cout</sub> =15V, RSL 悬空 |     | 72  | 120 | uA |
| V <sub>RCS</sub>  | RCS 端口电压              | V <sub>LED</sub> =15V          |     | 600 |     | mV |
| V <sub>RSL</sub>  | RSL 端口电压              | V <sub>Cout</sub> =15V         |     | 600 |     | mV |
| D <sub>IOUT</sub> | I <sub>OUT</sub> 片间误差 | -                              | -   | ±4  | -   | %  |
| T <sub>SC</sub>   | 电流负温度补偿起始点            | -                              | -   | 145 | -   | °C |

**备注 4:** 电气工作参数定义了器件在工作范围内并且在保证特定性能指标的测试条件下的直流和交流电参数。对于未给定上下限值的参数, 该规范不予保证其精度, 但其典型值合理反映了器件性能。

**备注 5:** 规格书的最小、最大参数范围由测试保证, 典型值由设计、测试或统计分析保证。

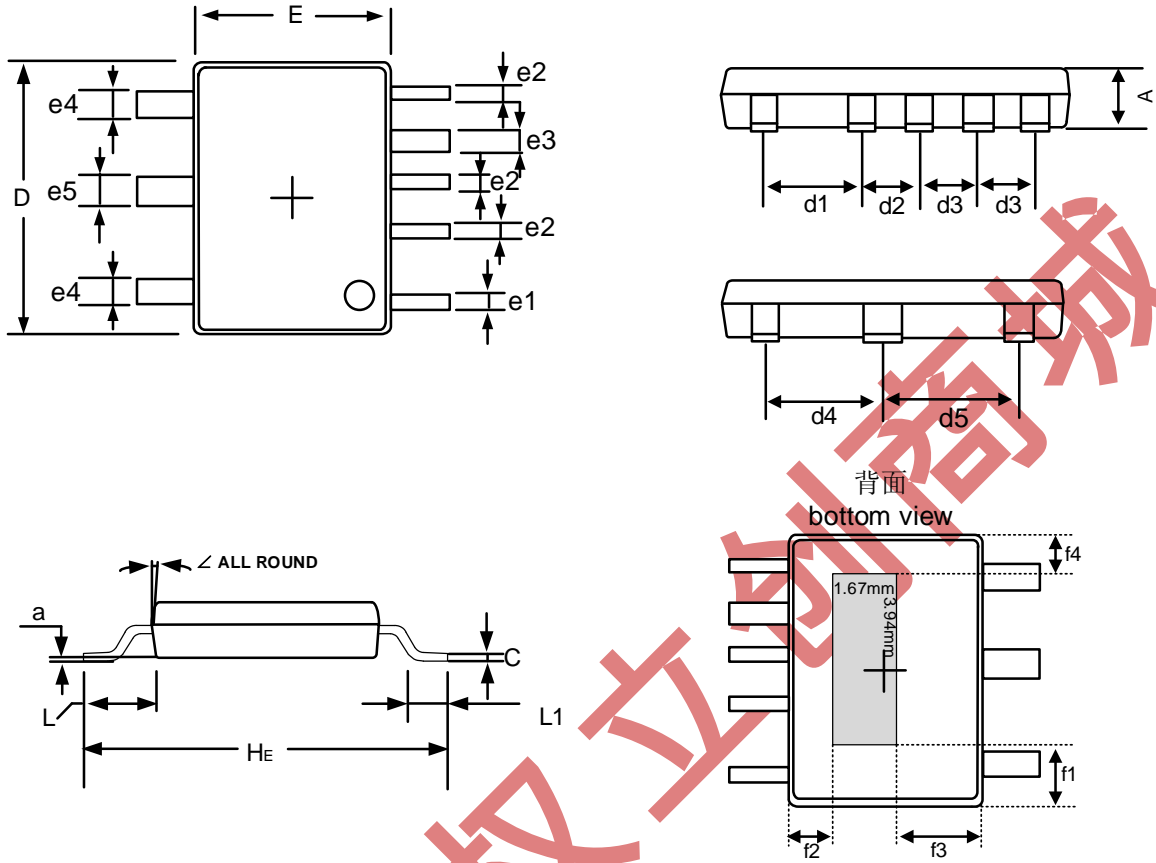
## 参数特性曲线



必易授权立创商城

## 封装尺寸

### HSOP-8



必易授权立创商城

| 符号             | 尺寸 (毫米)    |      |      | 尺寸 (英寸)      |       |       |
|----------------|------------|------|------|--------------|-------|-------|
|                | 最小         | 典型   | 最大   | 最小           | 典型    | 最大    |
| A              | 1.05       | 1.15 | 1.25 | 0.041        | 0.045 | 0.049 |
| C              | 0.15       | 0.20 | 0.22 | 0.006        | 0.008 | 0.009 |
| D              | 6.0        | 6.4  | 6.4  | 0.236        | 0.252 | 0.252 |
| E              | 3.7        | 4.1  | 4.1  | 0.146        | 0.161 | 0.161 |
| H <sub>E</sub> | 5.9        | 6.0  | 6.1  | 0.232        | 0.236 | 0.240 |
| d <sub>1</sub> | 2.28       | 2.33 | 2.38 | 0.090        | 0.092 | 0.094 |
| d <sub>2</sub> | 0.90       | 0.95 | 1.00 | 0.035        | 0.037 | 0.039 |
| d <sub>3</sub> | 0.95       | 1.00 | 1.05 | 0.037        | 0.039 | 0.041 |
| d <sub>4</sub> | 2.20       | 2.25 | 2.30 | 0.087        | 0.089 | 0.091 |
| d <sub>5</sub> | 2.70       | 2.75 | 2.80 | 0.106        | 0.108 | 0.110 |
| e <sub>1</sub> | 0.30       | 0.40 | 0.40 | 0.012        | 0.016 | 0.016 |
| e <sub>2</sub> | 0.25       | 0.35 | 0.35 | 0.010        | 0.014 | 0.014 |
| e <sub>3</sub> | 0.35       | 0.45 | 0.45 | 0.014        | 0.018 | 0.018 |
| e <sub>4</sub> | 0.55       | 0.65 | 0.65 | 0.022        | 0.026 | 0.026 |
| e <sub>5</sub> | 0.75       | 0.85 | 0.85 | 0.030        | 0.033 | 0.033 |
| L              | 0.95       | 1.05 | 1.15 | 0.037        | 0.041 | 0.045 |
| L <sub>1</sub> | 0.40       | /    | 0.80 | 0.016        | /     | 0.031 |
| f <sub>1</sub> | 1.55       | 1.6  | 1.65 | 0.061        | 0.063 | 0.065 |
| f <sub>2</sub> | 0.75       | 0.8  | 0.85 | 0.030        | 0.031 | 0.033 |
| f <sub>3</sub> | 1.38       | 1.43 | 1.48 | 0.054        | 0.056 | 0.058 |
| f <sub>4</sub> | 0.61       | 0.66 | 0.71 | 0.024        | 0.026 | 0.028 |
| a              | 0.2 (ref.) |      |      | 0.008 (ref.) |       |       |
| ∠              | 12°        |      |      |              |       |       |

### 声明

必易确保以上信息准确可靠，同时保留在不发布任何通知的情况下对以上信息进行修改的权利。使用者在将必易的产品整合到任何应用的过程中，应确保不侵犯第三方知识产权；未按以上信息所规定的应用条件和参数进行使用所造成的损失，必易不负任何法律责任。

## X-ON Electronics

Largest Supplier of Electrical and Electronic Components

*Click to view similar products for [LED Display Drivers](#) category:*

*Click to view products by [KIWI](#) manufacturer:*

Other Similar products are found below :

[STP16CPP05XTTR](#) [SCT2027CSSG](#) [KP22306WGA](#) [WS9088AS7P](#) [GN1628T](#) [BCT3236EGH-TR](#) [HT1628BRWZ](#) [KP1192SPA](#) [KP1182SPA](#)  
[KP1262FSPA](#) [KP1072LSPA](#) [KP1191SPA](#) [KP18001WPA](#) [KP1221SPA](#) [GN1640T](#) [MBI5253GP-A](#) [MBI5124GM-B](#) [WS90561T](#) [S7P](#)  
[WS9821B](#) [S7P](#) [WS9032GS7P](#) [LYT3315D](#) [M08888G-11](#) [M08890G-13](#) [BCR420U](#) [SCT2001ASIG](#) [SCT2024CSOG](#) [SCT2024CSSG](#)  
[SCT2167CSSG](#) [AL8400QSE-7](#) [PR4401](#) [PR4403](#) [PCA9685PW](#) [STP16CPC05XTTR](#) [WS2821B](#) [PR4402](#) [M08898G-13](#) [RT8471GJ5](#)  
[RT9284A-20GJ6E](#) [TLC59482DBQR](#) [ISL97634IRT14Z-TK](#) [AW36413CSR](#) [LP5562TMX](#) [DLD101Q-7](#) [WS2818B](#) [BCR401U](#) [BCR402U](#)  
[SCT2004CSOG](#) [SCT2026CSSG](#) [SCT2026CSTG](#) [SCT2110CSSG](#)