

高度集成、离线式电流模式控制功率开关

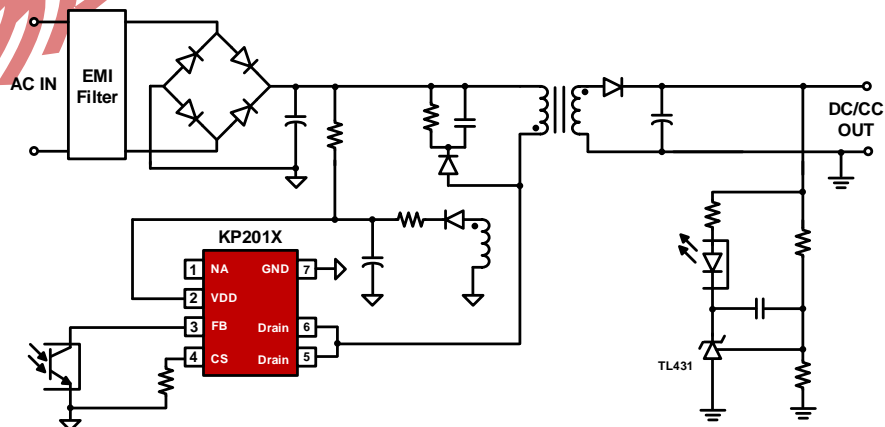
主要特点

- 集成 650V 高压 MOSFET
- $\pm 1\%$ 恒压精度
- 待机功耗 <75mW
- 固定 65kHz 开关频率
- 绿色省电模式和打嗝模式工作
- 超低启动和工作电流
- 集成抖频功能优化 EMI
- 集成内部斜率补偿的电流模式控制
- 集成自恢复模式的保护功能:
 - VDD 欠压保护 (UVLO)
 - VDD 过压保护 (OVP)
 - 过热保护 (OTP)
 - 逐周期电流限制
 - 过载保护 (OLP)
 - 前沿消隐 (LEB)
 - CS 管脚开路保护
- 封装类型 DIP-7、SOP-7 可选

典型应用

- 适配器电源
- 通用开关电源

典型应用电路



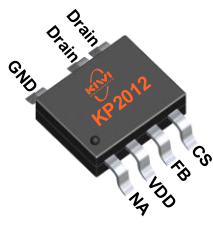
产品描述

KP201X 是一款针对离线式反激电源设计的高性能功率开关。

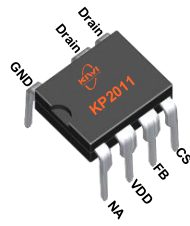
KP201X 内部具有高精度 65kHz 开关频率振荡器，且带有抖频功能可优化 EMI 性能。芯片采用绿色节能模式和打嗝模式工作，可以保证小于 75mW 的待机功耗。

KP201X 集成有完备的保护功能，包括：VDD 欠压保护 (UVLO)、VDD 过压保护 (OVP)、逐周期电流限制、短路保护 (SCP)、过载保护 (OLP)、过热保护、软启动、VDD 箝位和 CS 管脚开路保护等。

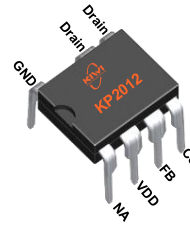
管脚封装



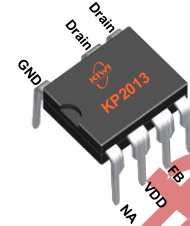
SOP-7



DIP-7



DIP-7



DIP-7

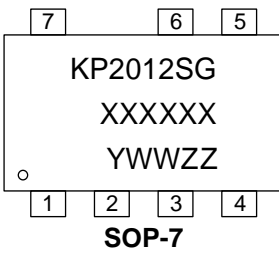
产品标记

XXXXXX: 晶圆批次
Y: 年份代码
WW: 周代码, 01-52
ZZ: 流水码, 01-99 或 A0-ZZ

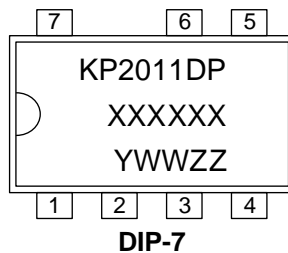
XXXXXX: 晶圆批次
Y: 年份代码
WW: 周代码, 01-52
ZZ: 流水码, 01-99 或 A0-ZZ

XXXXXX: 晶圆批次
Y: 年份代码
WW: 周代码, 01-52
ZZ: 流水码, 01-99 或 A0-ZZ

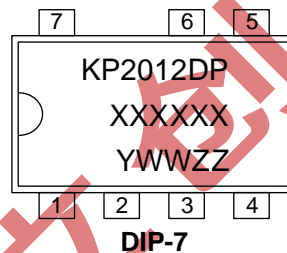
XXXXXX: 晶圆批次
Y: 年份代码
WW: 周代码, 01-52
ZZ: 流水码, 01-99 或 A0-ZZ



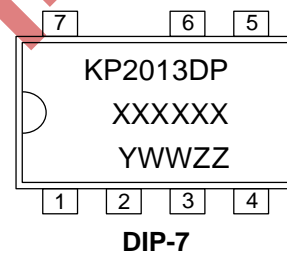
SOP-7



DIP-7



DIP-7



DIP-7

典型功率表

型号	230VAC ± 15% ⁽²⁾	85-265VAC
	适配器 ⁽³⁾	适配器 ⁽³⁾
KP2011DP	9W	7W
KP2012SG	12W	10W
KP2012DP	15W	12W
KP2013DP	24W	20W

备注 1: 最大输出功率受限于芯片结温。

备注 2: 交流230V输入或者110/115V输入。

备注 3: 典型输出功率在环境温度为 50°C、非通风封闭式适配器中且 Drain 管脚有足够面积铜箔作为散热的条件下测试。

管脚功能描述

管脚	名称	I/O	描述
1	NC	--	无功能管脚, 实际使用中悬空
2	VDD	P	芯片供电管脚
3	FB	I	反馈输入管脚。闭环控制时连接于光电耦合器, 此脚位电压决定了 PWM 驱动信号的占空比和 CS 管脚的关断电压
4	CS	I	电流采样输入管脚
5,6	Drain	P	高压 MOSFET 漏极
7	GND	P	芯片参考地



KP201X

高度集成、离线式电流模式控制功率开关

订货信息

型号	描述
KP2011DP	DIP-7, 无铅, 50 颗/管
KP2012DP	DIP-7, 无铅, 50 颗/管
KP2012SG	SOP-7, 无卤, 4000 颗/卷
KP2013DP	DIP-7, 无铅, 50 颗/管

必易授权立创商城

极限参数 (备注 1)

参数	数值	单位
VDD 直流供电电压	-0.3 to 33	V
VDD 直流箝位电流	10	mA
Drain 电压	-0.3 to 650	V
FB, CS 电压	-0.3 to 7	V
封装热阻---结到环境 (DIP-7)	105	°C/W
封装热阻---结到环境 (SOP-7)	165	°C/W
最大芯片工作结温	165	°C
储藏温度范围	-65 to 150	°C
焊接温度 (焊接, 10 s)	260	°C
ESD 人体模型	4	kV

推荐工作条件

参数	数值	单位
VDD 供电电压	10 to 28	V
芯片工作结温	-40 to 85	°C

电气参数 (TA=25°C, VDD=12V, 除非另有说明)

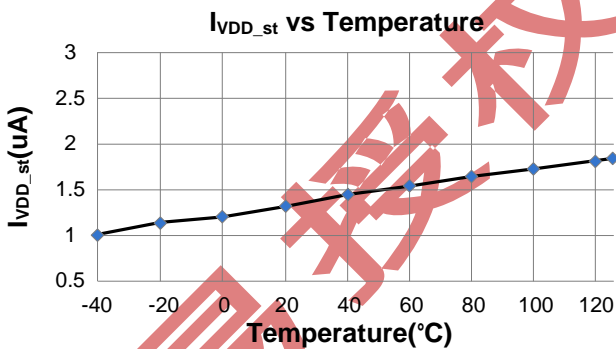
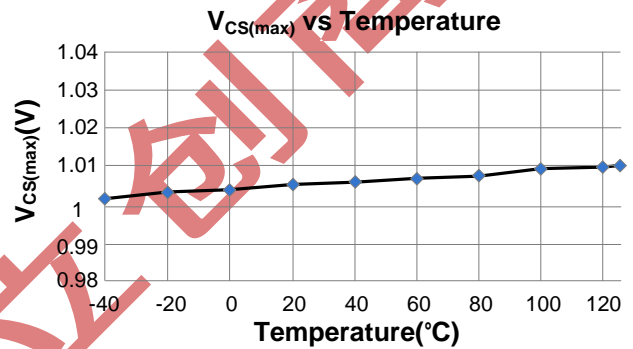
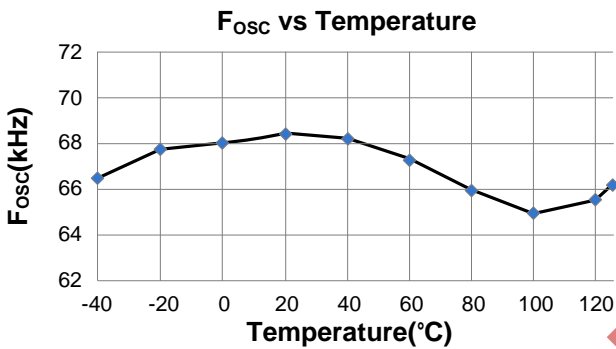
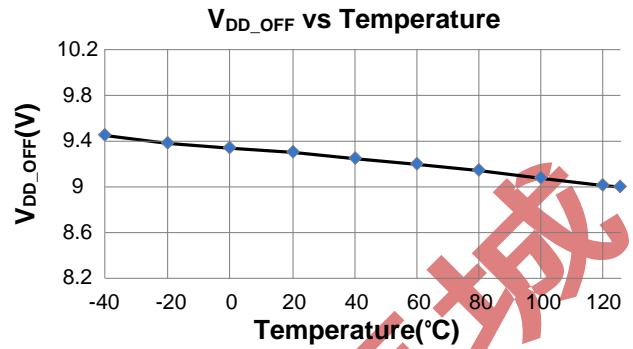
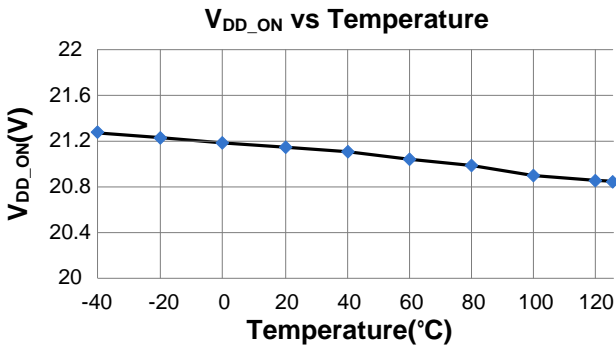
符号	参数	测试条件	最小	典型	最大	单位
供电部分 (VDD 管脚)						
I _{VDD_st}	VDD 启动电流			2	20	uA
I _{VDD_Op}	VDD 工作电流	V _{FB} =3V		1.2	2	mA
I _{VDD_standby}	VDD 静态电流			0.6	1	mA
V _{DD_ON}	VDD 开启电压		19	21	22.5	V
V _{DD_OFF}	VDD 关断电压		8	9	10	V
V _{DD_OVP}	VDD OVP 阈值		29	31	33	V
V _{DD_Clamp}	VDD 箝位电压	I(V _{DD})=7 mA	33	35	37	V
反馈部分 (FB 管脚)						
V _{FB_Open}	FB 开路电压			5.5		V
I _{FB_Short}	FB 短路电流			0.3		mA
Z _{FB_IN}	FB 输入阻抗			20		kΩ
A _{CS}	PWM 增益	ΔV _{FB} /ΔV _{CS}		2.0		V/V

V_{skip}	驱动停止 FB 电压阈值			1.0		V
V_{TH_OLP}	过流保护 FB 电压阈值			3.6		V
T_{D_OLP}	过流保护延时时间			75		ms
电流采样部分 (CS 管脚)						
T_{LEB}	前沿消隐			250		ns
$V_{cs(max)}$	过流保护阈值		0.97	1.0	1.03	V
T_{D_OC}	过流保护关断延时	GATE=1nF		70		ns
振荡器部分						
F_{osc}	正常工作频率		60	65	70	kHz
$\Delta F(shuffle) / F_{osc}$	抖频范围		-4		4	%
$T(shuffle)$	抖频周期			32		ms
D_{MAX}	最大占空比			66.7		%
F_{Bust}	打嗝模式工作频率			22		kHz
过热保护部分						
T_{SD}	过热关断	(备注 2)	---	165	--	°C
T_{RC}	过热恢复	(备注 2)		140	--	°C
功率 MOSFET 部分 (Drain 管脚)						
V_{BR}	功率 MOSFET 漏源击穿电压		650			V
R_{dson}	直流导通阻抗	KP2011DP		9.5		Ω
		KP2012SG/KP2012DP		3.8		Ω
		KP2013DP		2.1		Ω

备注 1: 超出列表中极限参数可能会对芯片造成永久性损坏。极限参数为额定应力值。在超出推荐的工作条件和应力的情况下，器件可能无法正常工作，所以不推荐让器件工作在这些条件下。过度暴露在高于推荐的最大工作条件下，会影响器件的可靠性。

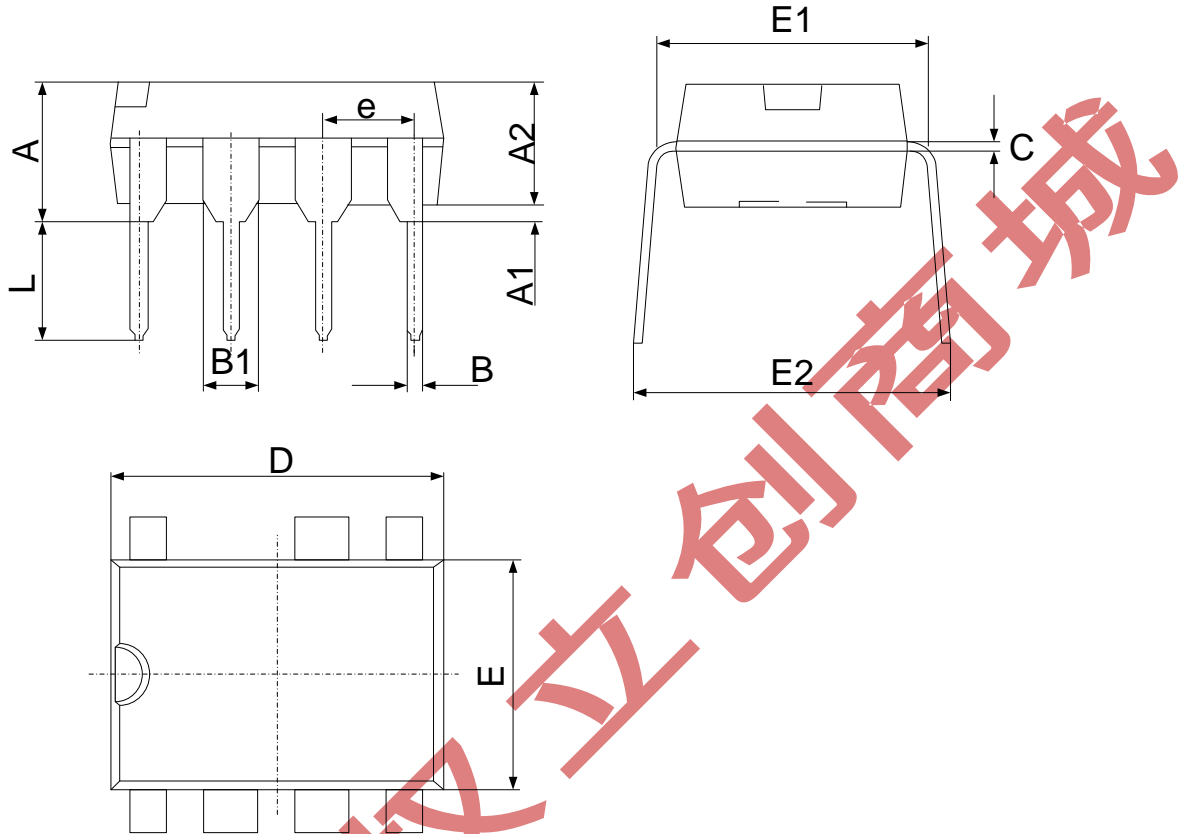
备注 2: 参数取决于设计，批量生产制造时通过功能性测试。

参数特性曲线



封装尺寸

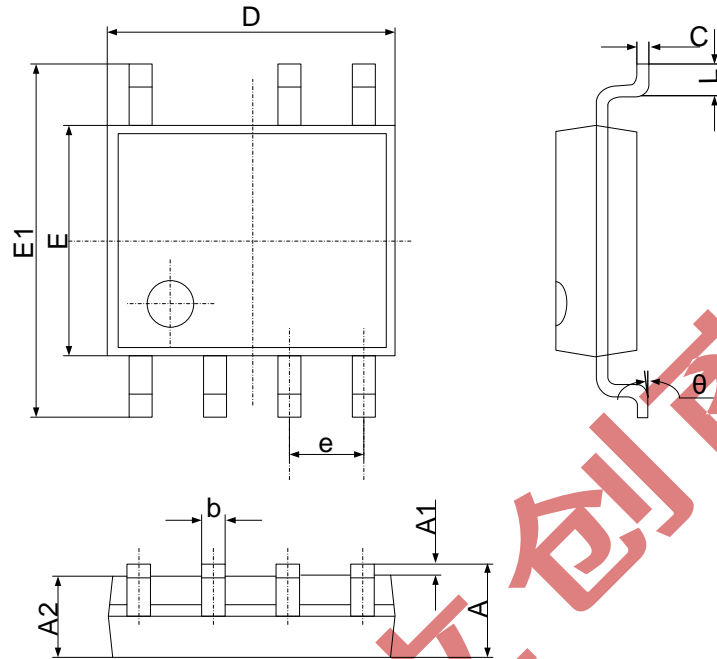
DIP-7



符号	尺寸 (毫米)		尺寸 (英寸)	
	最小	最大	最小	最大
A	3.710	4.310	0.146	0.170
A1	0.510		0.020	
A2	3.200	3.600	0.126	0.142
B	0.380	0.570	0.015	0.022
B1	1.524 (中心到中心)		0.060 (中心到中心)	
C	0.204	0.360	0.008	0.014
D	9.000	9.400	0.354	0.370
E	6.200	6.600	0.244	0.260
E1	7.320	7.920	0.288	0.312
e	2.540 (中心到中心)		0.100 (中心到中心)	
L	3.000	3.600	0.118	0.142
E2	8.400	9.000	0.331	0.354

封装尺寸

SOP-7



符号	尺寸 (毫米)		尺寸 (英寸)	
	最小	最大	最小	最大
A	1.350	1.750	0.053	0.069
A1	0.100	0.250	0.004	0.010
A2	1.350	1.550	0.053	0.061
b	0.330	0.510	0.013	0.020
c	0.170	0.250	0.006	0.010
D	4.700	5.100	0.185	0.200
E	3.800	4.000	0.150	0.157
E1	5.800	6.200	0.228	0.244
e	1.270 (中心到中心)		0.050 (中心到中心)	
L	0.400	1.270	0.016	0.050
θ	0°	8°	0°	8°

声明

必易确保以上信息准确可靠，同时保留在不发布任何通知的情况下对以上信息进行修改的权利。使用者在将必易的产品整合到任何应用的过程中，应确保不侵犯第三方知识产权；未按以上信息所规定的应用条件和参数进行使用所造成的损失，必易不负任何法律责任。

X-ON Electronics

Largest Supplier of Electrical and Electronic Components

Click to view similar products for [Switching Voltage Regulators](#) category:

Click to view products by [KIWI](#) manufacturer:

Other Similar products are found below :

[FAN53610AUC33X](#) [FAN53611AUC123X](#) [MP2374DS-LF-Z](#) [AP3602AKTR-G1](#) [NCP81108MNTXG](#) [NCP81109BMNTXG](#)
[FAN48610BUC45X](#) [FAN48617UC50X](#) [R3](#) [430464BB](#) [FAN53611AUC12X](#) [MAX809TTR](#) [NCV891234MW50R2G](#) [AST1S31PUR](#)
[NCP81103MNTXG](#) [NCP81203PMNTXG](#) [NCP81208MNTXG](#) [NCP81109GMNTXG](#) [SCY1751FCCT1G](#) [NCP81109JMNTXG](#)
[NCP81241MNTXG](#) [MP2388GQEU-Z](#) [MPQ4481GU-AEC1-P](#) [MPQ2171GJ-P](#) [IR3888MTRPBFAUMA1](#) [MPQ2171GJ-AEC1-P](#) [MP2171GJ-](#)
[P](#) [NCV1077CSTBT3G](#) [MP28160GC-Z](#) [LTM4691EV#PBF](#) [XCL207A123CR-G](#) [XDPE132G5CG000XUMA1](#) [XDPE12284C0000XUMA1](#)
[LTM4691IV#PBF](#) [MP5461GC-P](#) [MIC23356YFT-TR](#) [XC9236D08CER-G](#) [ISL95338IRTZ](#) [TPS55162QPWPRQ1](#) [MP3416GJ-P](#)
[BD9S201NUX-CE2](#) [ISL9113AIRAZ-T](#) [MP5461GC-Z](#) [MPQ2172GJ-AEC1-Z](#) [MPQ4415AGQB-Z](#) [MPQ4590GS-Z](#) [FAN53526UC224X](#) [S-](#)
[19903DA-A8T1U7](#) [S-19903CA-A6T8U7](#) [S-19915BA-A8T1U7](#)