

集成恒流功能、离线式电流模式 PWM 控制器

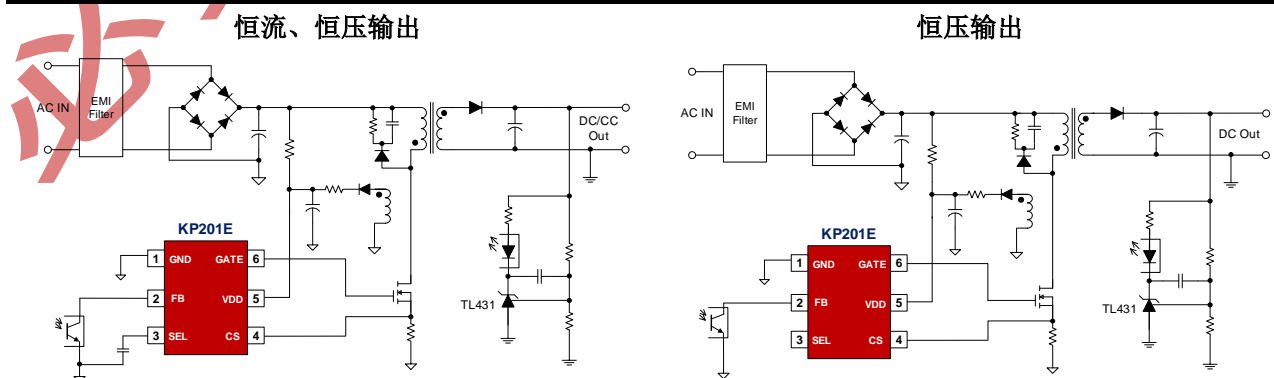
主要特点

- 可支持断续模式、连续模式的原边恒流技术
- $\pm 5\%$ 恒流精度; $\pm 1\%$ 恒压精度
- 待机功耗 < 75mW
- 固定 65KHz 开关频率
- 绿色省电模式和打嗝模式工作
- 超低启动和工作电流
- 集成抖频功能优化 EMI
- 集成内部斜率补偿的电流模式控制
- 集成线电压和电感量补偿的恒流技术
- 集成自恢复模式的保护功能:
 - VDD 欠压保护 (UVLO)
 - VDD 过压保护 (OVP)
 - 过热保护 (OTP)
 - 逐周期电流限制
 - 过载保护 (OLP)
 - 短路保护 (SCP)
 - 前沿消隐 (LEB)
 - CS 管脚开路保护
- 封装类型 SOT23-6L

典型应用

- 充电器和适配器
- 电机驱动电源

典型应用电路



产品描述

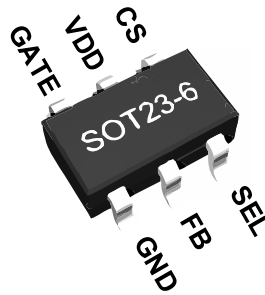
KP201E 是一款针对离线式反激电源设计的高性能 PWM 控制器。

芯片内集成有通用的原边恒流控制技术, 可支持断续模式和连续模式工作, 适用于恒流输出的隔离型电源应用中。

KP201E 内部具有高精度 65kHz 开关频率振荡器, 且带有抖频功能可优化 EMI 性能。芯片采用绿色节能模式和打嗝模式工作, 可以获得小于 75mW 的待机功耗。

KP201E 集成有完备的保护功能, 包括: VDD 欠压保护 (UVLO)、VDD 过压保护 (OVP)、逐周期电流限制、短路保护 (SCP)、过载保护 (OLP)、过热保护、软启动、VDD 箝位和 CS 管脚开路保护等。

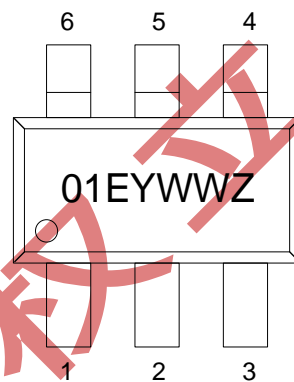
管脚封装



SOT23-6L

产品标记

Y - 年份, J 代表 2019
 WW - 工作周, 01-52
 Z - 流水码, 1-9 或 A-Z



SOT23-6L

管脚功能描述

管脚	名称	I/O	描述
1	GND	P	芯片参考地
2	FB	I	反馈输入管脚。闭环控制时连接于光电耦合器, 此脚位电压决定了 PWM 驱动信号的占空比和 CS 管脚的关断电压
3	SEL	I	功能复用管脚。恒流恒压输出应用时, 推荐连接典型值为 10-47nF 电容到 GND 管脚; 恒压输出应用时, 此管脚悬空
4	CS	I	电流采样输入管脚
5	VDD	P	芯片供电管脚
6	GATE	O	图腾驱动电路管脚, 连接外部 MOSFET



KP201E

集成恒流输出功能、离线式电流模式 PWM 控制器

订货信息

型号	描述
KP201ELGA	SOT23-6L, 无卤、编带盘装, 3000颗/盘

必易授权立创商城

极限参数 (备注 1)

参数	数值	单位
VDD 直流供电电压	33	V
VDD 直流箝位电流	10	mA
FB, CS, SEL 电压	-0.3 to 7	V
GATE 电压	20	V
封装热阻---结到环境 (SOT23-6L)	250	°C/W
最大结温	175	°C
储藏温度范围	-65 to 150	°C
焊接温度 (焊接, 10 s)	260	°C
ESD 人体模型	3	kV

推荐工作条件

参数	数值	单位
VDD 供电电压	10 to 28	V
工作环境温度	-40 to 85	°C

电气参数 (T_A=25°C, VDD=18V, 除非另有说明)

符号	参数	测试条件	最小	典型	最大	单位
供电部分 (VDD 管脚)						
I _{VDD_st}	VDD 启动电流			2	20	uA
I _{VDD_op}	VDD 工作电流	V _{FB} =3V, GATE=1nF		1.2	2	mA
I _{VDD_standby}	VDD 静态电流			0.6	1	mA
V _{DD_ON}	VDD 开启电压		19	21	22.5	V
V _{DD_OFF}	VDD 关断电压		8	9	10	V
V _{DD_OVP}	VDD OVP 阈值		29	31	33	V
V _{DD_Clamp}	VDD 箝位电压	I(V _{DD}) = 7 mA	33	35	37	V
反馈部分 (FB 管脚)						
V _{FB_Open}	FB 开路电压			5.5		V

I _{FB_Short}	FB 短路电流	FB 短路		0.3		mA
Z _{FB_IN}	FB 输入阻抗			20		KΩ
A _{CS}	PWM 增益	$\Delta V_{FB} / \Delta V_{CS}$		2.0		V/V
V _{skip}	驱动停止 FB 电压阈值			1.0		V
V _{TH_OLP}	过流保护 FB 电压阈值			3.6		V
T _{D_OLP}	过流保护延时时间	SEL 悬空		75		ms
电流采样部分 (CS 管脚)						
T _{LEB}	前沿消隐			250		ns
V _{cs_max_CV}	恒压模式输出过流保护阈值		0.97	1.0	1.03	V
V _{cs_max_CC}	恒流模式输出过流保护阈值		1.15	1.2	1.25	V
T _{D_OC}	过流保护关断延时	GATE=1nF		70		ns
振荡器部分						
F _{OSC}	正常工作频率		60	65	70	KHz
$\Delta F(\text{shuffle}) / F_{OSC}$	抖频范围		-4		4	%
T(shuffle)	抖频周期			32		ms
D _{MAX}	最大占空比			64		%
F _{Bust}	打嗝模式工作频率			22		KHz
恒流控制部分 (SEL 连接电容)						
V _{CC_Reg_SEL}	恒流输出基准		291	300	309	mV
I _{CC_SEL_Source}	恒流控制流出电流			20		uA
V _{CC_SLP_SEL}	短路保护 SEL 电压阈值			0.7		V
T _{CC_Short_SEL}	短路保护延迟时间			210		ms
过热保护部分						
T _{SD}	过热关断	(备注2)		165		°C
T _{RC}	过热恢复	(备注2)		140		°C
驱动部分 (GATE 管脚) (备注 2)						
V _{OL}	输出低电平	I _{gate_sink} =20mA			1	V
V _{OH}	输出高电平	I _{gate_source} =20mA	7.5			V
V _{G_Clamp}	输出高箝位电压	VDD=24V		13		V



KP201E

集成恒流输出功能、离线式电流模式 PWM 控制器

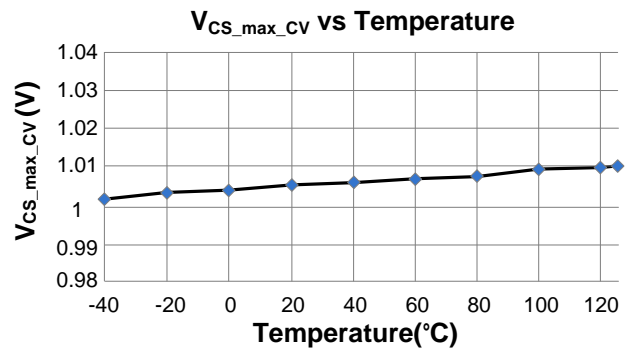
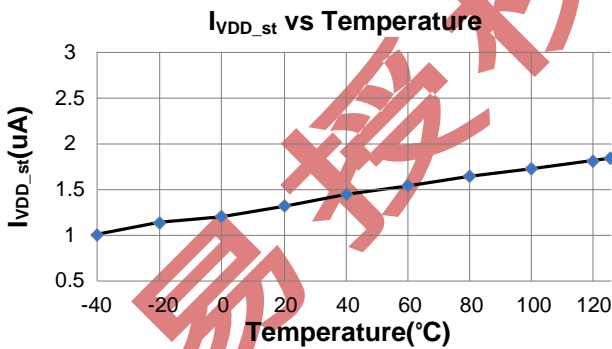
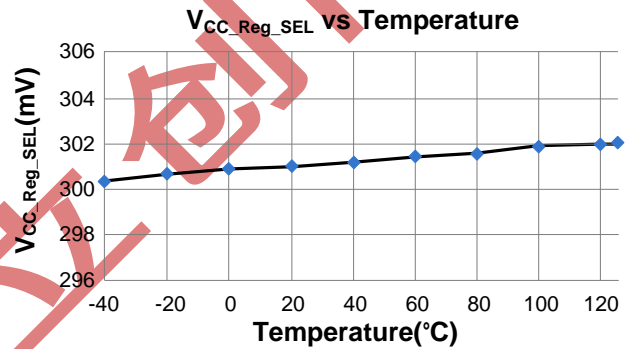
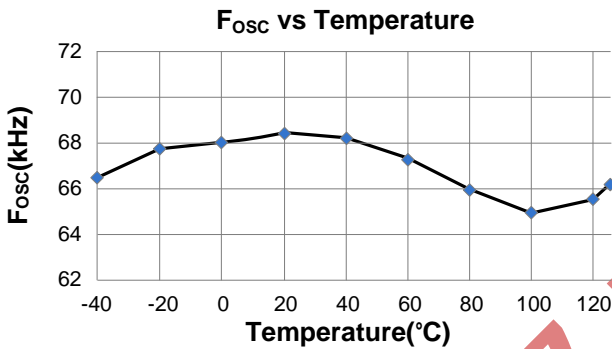
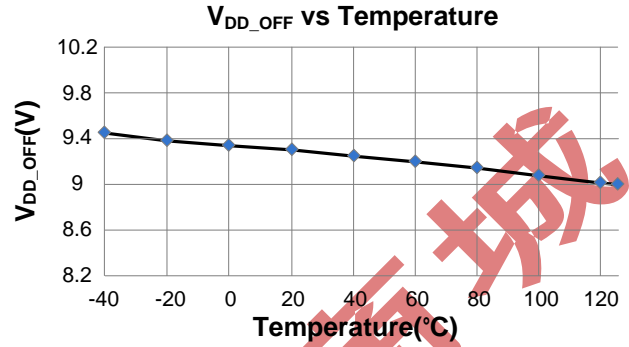
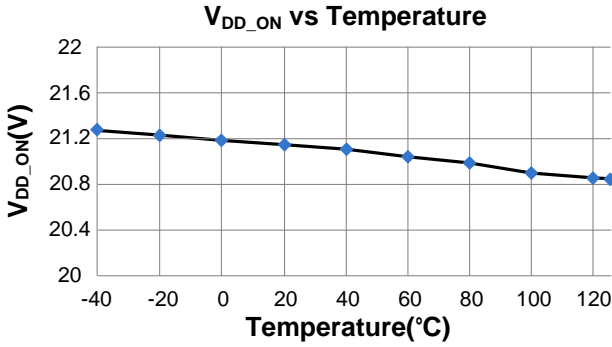
T _r	输出上升时间	GATE=1nF VDD=24V	500	ns
T _f	输出下降时间	GATE=1nF VDD=24V	60	ns

备注1: 超出列表中极限参数可能会对芯片造成永久性损坏。极限参数为额定应力值。在超出推荐的工作条件和应力的情况下，器件可能无法正常工作，所以不推荐让器件工作在这些条件下。过度暴露在高于推荐的最大工作条件下，会影响器件的可靠性。

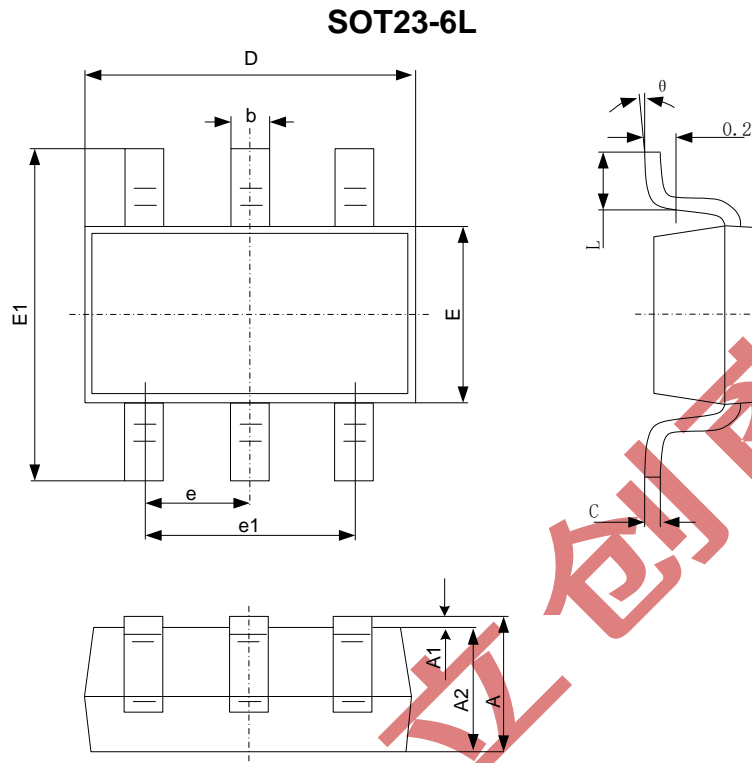
备注2: 参数取决于设计，批量生产制造时通过功能性测试。

必易授权立创商城

参数特性曲线



封装尺寸



符号	尺寸(毫米)		尺寸(英寸)	
	最小	最大	最小	最大
A	0.900	1.200	0.035	0.047
A1	0.000	0.150	0.000	0.006
A2	0.900	1.100	0.035	0.043
b	0.300	0.500	0.012	0.020
c	0.100	0.200	0.004	0.008
D	2.800	3.020	0.110	0.119
E	1.500	1.700	0.059	0.067
E1	2.600	3.000	0.102	0.118
e	0.950 (中心到中心)		0.037 (中心到中心)	
e1	1.800	2.000	0.071	0.079
L	0.300	0.600	0.012	0.024
θ	0°	8°	0°	8°

修订记录

日期	版本	描述
2019/06/05	1.0	首次发行

必易授权立创商城

声明

必易确保以上信息准确可靠，同时保留在不发布任何通知的情况下对以上信息进行修改的权利。使用者在将必易的产品整合到任何应用的过程中，应确保不侵犯第三方知识产权；未按以上信息所规定的应用条件和参数进行使用所造成的损失，必易不负任何法律责任。

X-ON Electronics

Largest Supplier of Electrical and Electronic Components

Click to view similar products for [Switching Voltage Regulators](#) category:

Click to view products by [KIWI](#) manufacturer:

Other Similar products are found below :

[FAN53610AUC33X](#) [FAN53611AUC123X](#) [MP2374DS-LF-Z](#) [AP3602AKTR-G1](#) [NCP81108MNTXG](#) [NCP81109BMNTXG](#)
[FAN48610BUC45X](#) [FAN48617UC50X](#) [R3](#) [430464BB](#) [FAN53611AUC12X](#) [MAX809TTR](#) [NCV891234MW50R2G](#) [AST1S31PUR](#)
[NCP81103MNTXG](#) [NCP81203PMNTXG](#) [NCP81208MNTXG](#) [NCP81109GMNTXG](#) [SCY1751FCCT1G](#) [NCP81109JMNTXG](#)
[NCP81241MNTXG](#) [MP2388GQEU-Z](#) [MPQ4481GU-AEC1-P](#) [MPQ2171GJ-P](#) [IR3888MTRPBFAUMA1](#) [MPQ2171GJ-AEC1-P](#) [MP2171GJ-](#)
[P](#) [NCV1077CSTBT3G](#) [MP28160GC-Z](#) [LTM4691EV#PBF](#) [XCL207A123CR-G](#) [XDPE132G5CG000XUMA1](#) [XDPE12284C0000XUMA1](#)
[LTM4691IV#PBF](#) [MP5461GC-P](#) [MIC23356YFT-TR](#) [XC9236D08CER-G](#) [ISL95338IRTZ](#) [TPS55162QPWPRQ1](#) [MP3416GJ-P](#)
[BD9S201NUX-CE2](#) [ISL9113AIRAZ-T](#) [MP5461GC-Z](#) [MPQ2172GJ-AEC1-Z](#) [MPQ4415AGQB-Z](#) [MPQ4590GS-Z](#) [FAN53526UC224X](#) [S-](#)
[19903DA-A8T1U7](#) [S-19903CA-A6T8U7](#) [S-19915BA-A8T1U7](#)