

## 集成恒流模式和高压启动的电流模式 PWM 控制器

### 主要特点

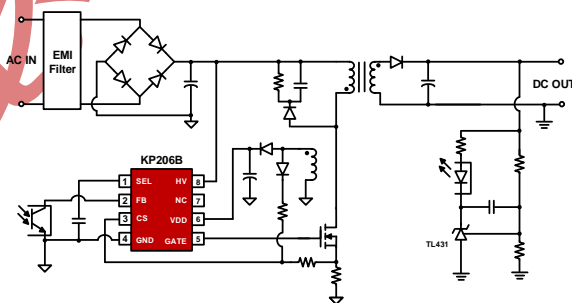
- 集成高压启动功能
- 可支持断续模式、连续模式的原边恒流技术
- $\pm 5\%$  恒流精度； $\pm 1\%$  恒压精度
- 待机功耗  $< 50\text{mW}$
- 内置斜波补偿电流模式控制
- 固定  $65\text{kHz}$  开关频率
- 频率抖动功能优化 EMI
- 绿色省电模式和打嗝模式工作
- 超低启动和工作电流
- 集成自恢复模式的保护功能：
  - VDD 欠压保护 (VDD UVLO)
  - VDD 过压保护 (VDD OVP)
  - 输出过压保护 (CS OVP)
  - 短路保护 (SLP)
  - 逐周期电流限制
  - 过载保护 (OLP)
  - 前沿消隐 (LEB)
- 封装类型 SOP-8

### 典型应用

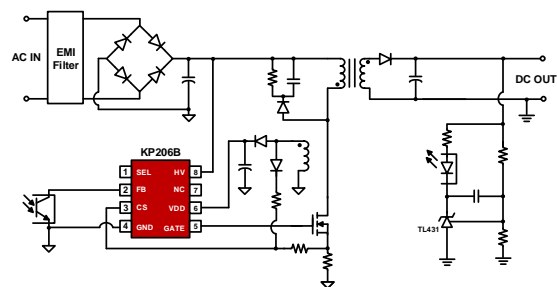
- 充电器和适配器
- 电机驱动电源

### 典型应用电路

恒流、恒压输出 & OVP



恒压输出 & OVP



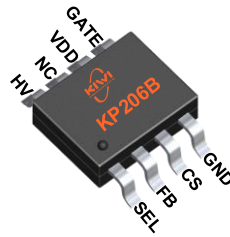
### 产品描述

KP206B 是一款针对离线式反激变换器的高性能电流模式 PWM 控制器。芯片内集成有通用的原边恒流控制技术，可支持断续模式和连续模式工作，无需额外的恒流环，适用于有恒流要求的隔离型电源应用。

KP206B 内部具有高精度  $65\text{kHz}$  开关频率振荡器，且带有抖频功能，可优化 EMI 性能。芯片采用绿色节能模式和打嗝模式工作，待机功耗小于  $50\text{mW}$ ，满足六级能效要求。

KP206B 集成有完备的保护功能，包括：VDD 欠压保护 (VDD UVLO) VDD 过压保护 (VDD OVP)、输出过压保护 (CS OVP)，逐周期电流限制 (OCP)、过载保护 (OLP)、短路保护 (SLP)、过热保护、软启动、前沿消隐 (LEB)、VDD 箝位等。

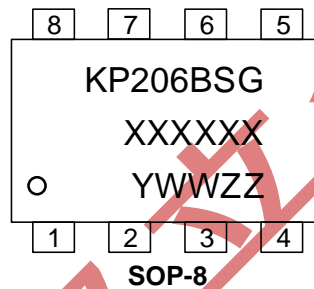
### 管脚封装



SOP-8

### 产品标记

XXXXXX: 晶圆批次  
 Y: 年份代码  
 WW: 周代码, 01-52  
 ZZ: 流水码, 01-99 或 A0-ZZ



### 管脚功能描述

管脚	名称	I/O	描述
1	SEL	I	功能复用管脚。恒流恒压输出应用时，推荐连接典型值为 10-47nF 电容到 GND 管脚；恒压输出应用时，此管脚悬空
2	FB	I	反馈输入管脚。闭环控制时连接于光电耦合器相连，此管脚电压决定了 PWM 驱动信号的占空比和 CS 管脚的关断电压
3	CS	I	电流采样输入与 OVP 复用管脚
4	GND	P	芯片参考地
5	GATE	O	图腾驱动电路管脚，连接外部 MOSFET
6	VDD	P	芯片电源供电管脚
7	NC	-	悬空
8	HV	P	高压启动管脚



# KP206B

集成恒流模式和高压启动的电流模式 PWM 控制器

## 订货信息

型号	描述
KP206BSGA	SOP-8, 无卤、编带盘装, 4000 颗/盘

必易授权立创商城

**极限参数 (备注 1)**

参数	数值	单位
HV 电压	650	V
VDD 直流供电电压	32	V
VDD 直流箝位电流	10	mA
FB, CS, SEL 电压	-0.3 to 7	V
GATE 电压	20	V
封装热阻 (SOP-8)	150	°C/W
最大结温	150	°C
储藏温度范围	-65 to 150	°C
焊接温度 (焊接, 10 s)	260	°C
ESD 人体模型 (不含 HV 管脚)	3	kV

**推荐工作条件**

参数	数值	单位
VDD 供电电压	9 to 22	V
工作环境温度	-40 to 85	°C

**电气参数 (T<sub>A</sub>=25°C, VDD=18V, 除非另有说明)**

符号	参数	测试条件	最小	典型	最大	单位
<b>高压启动部分 (HV 管脚)</b>						
I <sub>HV_1</sub>	高压启动电流 1	HV=500V, VDD=0V		0.5		mA
I <sub>HV_2</sub>	高压启动电流 2	HV=500V, VDD>2V		5		mA
I <sub>HV_leakage</sub>	高压漏电流	HV=500V, VDD=18V			10	uA
<b>供电部分 (VDD 管脚)</b>						
I <sub>VDD_st</sub>	VDD 启动电流		0.3	0.6	0.9	mA
I <sub>VDD_op</sub>	VDD 工作电流	V <sub>FB</sub> =3V, GATE=1nF		1.2	2	mA
I <sub>VDD_standby</sub>	VDD 静态电流			0.6	1	mA
V <sub>DD_ON</sub>	VDD 开启电压		11	12	13	V
V <sub>DD_OFF</sub>	VDD 关断电压		6.5	7.2	8	V

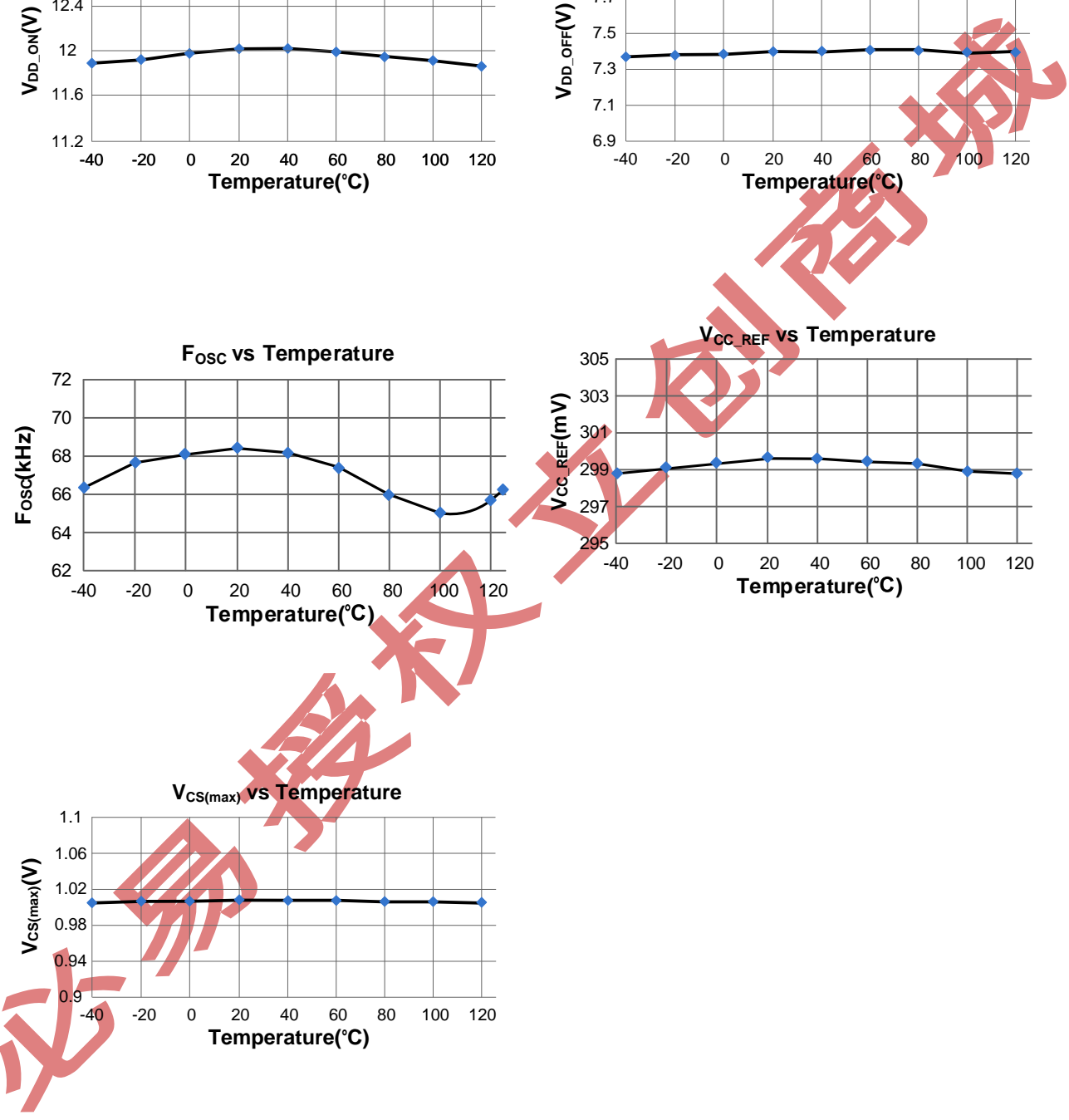
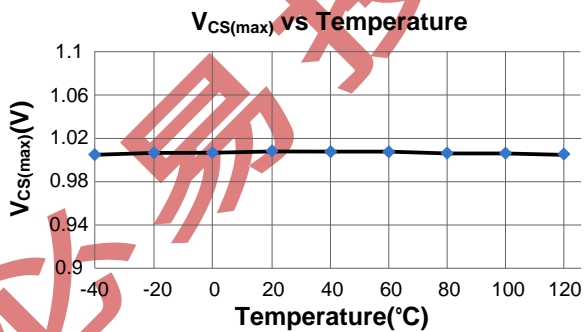
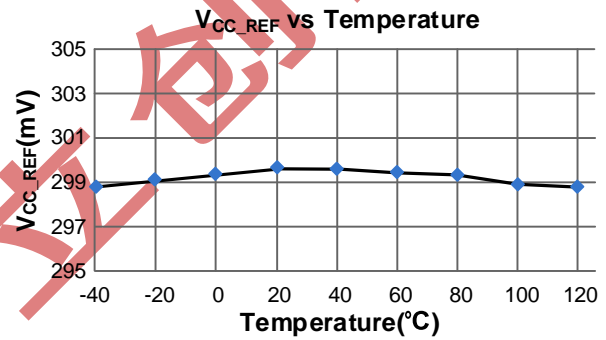
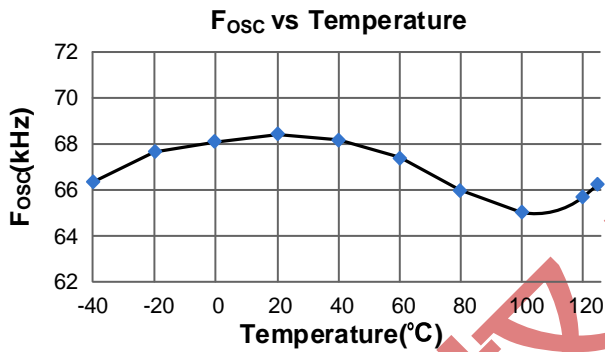
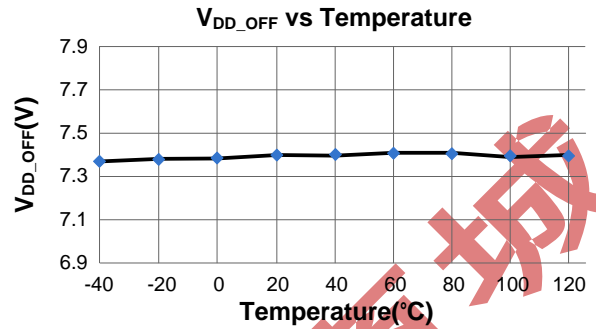
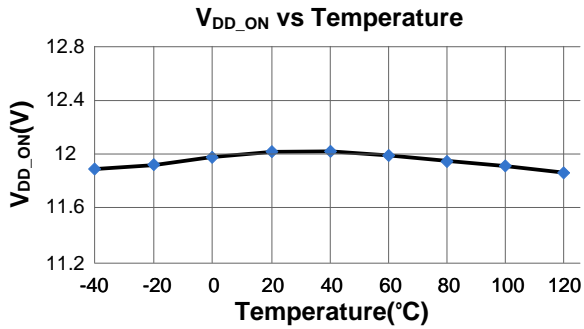
V <sub>DD_Clamp_HV</sub>	VDD 被 HV 箝位电压			8.4		V
V <sub>DD_OVP</sub>	VDD OVP 阈值		24	26	28	V
V <sub>DD_Clamp</sub>	VDD 箝位电压	I (V <sub>DD</sub> )=5 mA	28	30	32	V
<b>反馈部分 (FB 管脚)</b>						
V <sub>FB_Open</sub>	FB 开路电压		5	5.6	6.3	V
I <sub>FB_Short</sub>	FB 短路电流	FB 短路		0.25		mA
Z <sub>FB_IN</sub>	FB 输入阻抗			25		kΩ
A <sub>CS</sub>	PWM 增益	$\Delta V_{FB}/\Delta V_{CS}$		2.0		V/V
V <sub>skip</sub>	驱动停止 FB 电压阈值			1.0		V
V <sub>TH_OLP</sub>	过流保护 FB 电压阈值			3.6		V
T <sub>D_OLP</sub>	过流保护延时时间			75		ms
<b>电流采样部分 (CS 管脚)</b>						
T <sub>LEB</sub>	前沿消隐	从 Gate=2.2V 开始		420		ns
V <sub>cs(max)_CV</sub>	恒压模式下过流保护阈值		0.97	1.0	1.03	V
V <sub>cs(max)_CC</sub>	恒流模式下过流保护阈值		1.15	1.2	1.25	V
T <sub>D_OC</sub>	过流保护关断延时	GATE=1nF		70		ns
V <sub>cs(max)_OFF</sub>	CS OVP 保护阈值 (PWM OFF)		235	250	265	mV
T <sub>OVP_debounce</sub>	CS OVP 确认时间			6		Cycles
T <sub>off_sample</sub>	CS OVP 采样延时 (PWM 关断后)	(备注 2)		2.2		us
<b>时序部分</b>						
F <sub>OSC</sub>	正常工作频率		60	65	70	kHz
$\Delta F(\text{shuffle})/F_{OSC}$	抖频范围		-4		4	%
T(shuffle)	抖频周期			16		ms
D <sub>MAX</sub>	最大占空比			71.4		%
F <sub>Bust</sub>	打嗝模式工作频率			22		kHz
<b>恒流控制部分 (SEL 连接电容)</b>						
V <sub>CC_Reg_SEL</sub>	恒流输出基准	SEL 脚接电容	291	300	309	mV
I <sub>CC_SEL_Source</sub>	恒流控制流出电流	SEL 脚接电容		20		uA

V <sub>CC_SLP_SEL1</sub>	短路保护 SEL 电压阈值	SEL 脚接电容		0.7		V
V <sub>CC_SLP_SEL2</sub>	Short Load Protection (SLP) Threshold	SEL=22nF		4		V
T <sub>CC_Short_SEL</sub>	短路保护延迟时间	SEL 脚接电容		200		ms
<b>片内过热保护部分</b>						
T <sub>SD</sub>	过热关断	(备注 2)	---	165	--	°C
T <sub>RC</sub>	过热恢复	(备注 2)		140	--	°C
<b>驱动部分 (GATE 管脚) (备注 2)</b>						
V <sub>OL</sub>	输出低电平	I <sub>gate_sink</sub> =20mA			1	V
V <sub>OH</sub>	输出高电平	I <sub>gate_source</sub> =20mA	7.5			V
V <sub>G_Clap</sub>	输出高箝位电压	VDD=24V		13		V
T <sub>r</sub>	输出上升时间	GATE=1nF, 10%-90%V <sub>OH</sub>		360		ns
T <sub>f</sub>	输出下降时间	GATE=1nF		60		ns

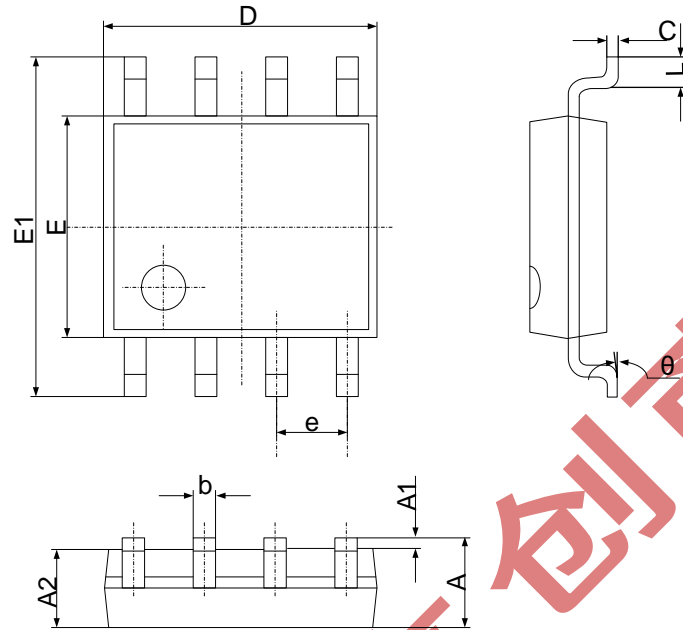
**备注 1:** 超出列表中极限参数可能会对芯片造成永久性损坏。极限参数为额定应力值。在超出推荐的工作条件和应力的情况下，器件可能无法正常工作，所以不推荐让器件工作在这些条件下。过度暴露在高于推荐的最大工作条件下，会影响器件的可靠性。

**备注 2:** 参数取决于设计，批量生产制造时通过功能性测试。

参数特性曲线



## 封装尺寸

**SOP-8**


符号	尺寸 (毫米)		尺寸 (英寸)	
	最小	最大	最小	最大
A	1.350	1.750	0.053	0.069
A1	0.100	0.250	0.004	0.010
A2	1.350	1.500	0.053	0.061
b	0.330	0.510	0.013	0.020
c	0.170	0.250	0.006	0.010
D	4.700	5.100	0.185	0.200
E	3.800	4.000	0.150	0.157
E1	5.800	6.200	0.228	0.244
e	1.270 (中心到中心)		0.050 (中心到中心)	
L	0.400	1.270	0.016	0.050
$\theta$	0°	8°	0°	8°

**声明**

必易确保以上信息准确可靠，同时保留在不发布任何通知的情况下对以上信息进行修改的权利。使用者在将必易的产品整合到任何应用的过程中，应确保不侵犯第三方知识产权；未按以上信息所规定的应用条件和参数进行使用所造成的损失，必易不负任何法律责任。



## X-ON Electronics

Largest Supplier of Electrical and Electronic Components

*Click to view similar products for [Switching Voltage Regulators](#) category:*

*Click to view products by [KIWI](#) manufacturer:*

Other Similar products are found below :

[FAN53610AUC33X](#) [FAN53611AUC123X](#) [MP2374DS-LF-Z](#) [AP3602AKTR-G1](#) [NCP81108MNTXG](#) [NCP81109BMNTXG](#)  
[FAN48610BUC45X](#) [FAN48617UC50X](#) [R3](#) [430464BB](#) [FAN53611AUC12X](#) [MAX809TTR](#) [NCV891234MW50R2G](#) [AST1S31PUR](#)  
[NCP81103MNTXG](#) [NCP81203PMNTXG](#) [NCP81208MNTXG](#) [NCP81109GMNTXG](#) [SCY1751FCCT1G](#) [NCP81109JMNTXG](#)  
[NCP81241MNTXG](#) [MP2388GQEU-Z](#) [MPQ4481GU-AEC1-P](#) [MPQ2171GJ-P](#) [IR3888MTRPBFAUMA1](#) [MPQ2171GJ-AEC1-P](#) [MP2171GJ-](#)  
[P](#) [NCV1077CSTBT3G](#) [MP28160GC-Z](#) [LTM4691EV#PBF](#) [XCL207A123CR-G](#) [XDPE132G5CG000XUMA1](#) [XDPE12284C0000XUMA1](#)  
[LTM4691IV#PBF](#) [MP5461GC-P](#) [MIC23356YFT-TR](#) [XC9236D08CER-G](#) [ISL95338IRTZ](#) [TPS55162QPWPRQ1](#) [MP3416GJ-P](#)  
[BD9S201NUX-CE2](#) [ISL9113AIRAZ-T](#) [MP5461GC-Z](#) [MPQ2172GJ-AEC1-Z](#) [MPQ4415AGQB-Z](#) [MPQ4590GS-Z](#) [FAN53526UC224X](#) [S-](#)  
[19903DA-A8T1U7](#) [S-19903CA-A6T8U7](#) [S-19915BA-A8T1U7](#)