

高效率准谐振式、恒流恒压原边控制功率开关

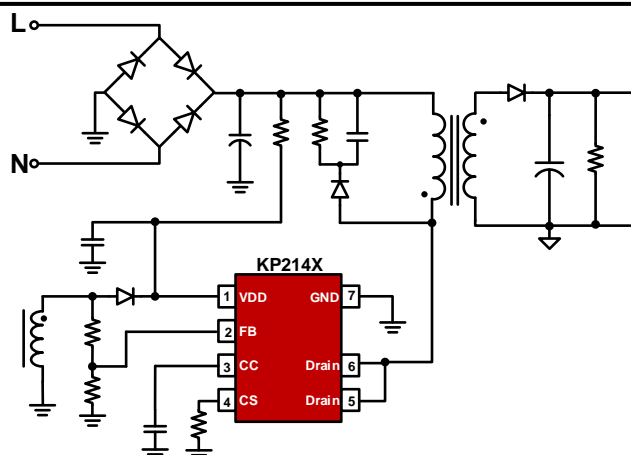
主要特点

- 集成 650V MOSFET
- 高效率准谐振工作模式
- $\pm 5\%$ 恒流、恒压精度
- 待机功耗 <70mW
- 多模式原边控制方式
- 工作无异音
- 优化的动态响应
- 可调式线损补偿
- 集成线电压和负载电压的恒流补偿
- 集成完善的保护功能：
 - 短路保护 (SLP)
 - FB 短路保护
 - 过温保护 (OTP)
 - 逐周期限流保护 (OCP)
 - 前沿消隐 (LEB)
 - 管脚悬空保护
 - VDD 过欠压保护和箝位保护
- 封装形式 SOP-7/DIP-7

典型应用

- 手机充电器
- 交流适配器

典型应用电路



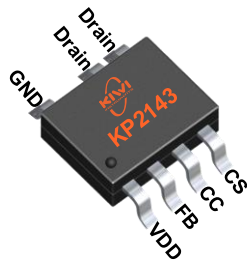
产品描述

KP214X 是一款高性能准谐振式、原边控制功率开关，可提供高精度恒压和恒流输出性能，尤其适合于小功率离线式充电器应用中。

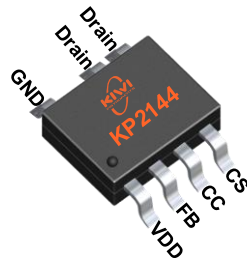
在恒压输出模式中，KP214X 采用多模式工作方式，即调幅控制 (AM) 和调频控制 (FM) 相结合，提高了系统的效率和可靠性。在恒流输出模式中，芯片利用恒流环实现准谐振控制。采用 KP214X 可以工作无异音，同时可保证优异的动态性能。利用集成的线损补偿功能，可获得高性能的恒压输出表现。

KP214X 集成有多种保护功能：VDD 欠压保护 (UVLO)、VDD 过压保护 (OVP)、逐周期限流保护 (OCP)、短路保护 (SLP)、FB 短路保护和 VDD 箝位等。

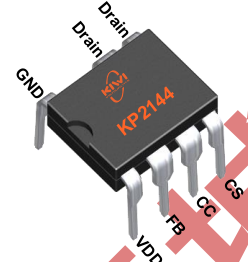
管脚封装



SOP-7



SOP-7



DIP-7

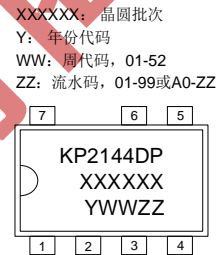
产品标记



SOP-7



SOP-7



DIP-7

典型功率表⁽¹⁾

型号	230VAC ± 15% ⁽²⁾	85-265VAC
	适配器 ⁽³⁾	适配器 ⁽³⁾
KP2143SGA	15W	12W
KP2144SGA	18W	15W
KP2144DP	21W	18W

备注 1: 最大输出功率受限于芯片结温。

备注 2: 230VAC 或 100/115VAC 带倍压器。

备注 3: 典型功率测试条件: 环境温度 Ta=50°C, IC Drain 有足够铜皮散热, 适配器全密封不透风。

管脚功能描述

管脚	名称	I/O	描述
1	VDD	P	芯片供电管脚
2	FB	I	系统反馈管脚。辅助绕组电压经电阻分压后送至 FB 管脚, 用于 CV 模式输出电压控制及 CC 模式输出电流控制
3	CC	I	恒流控制功能管脚, 需在 CC 与 GND 之间连接电容。典型值推荐 100nF
4	CS	I	电流采样输入管脚
5,6	Drain	I	内部功率管的漏极
7	GND	P	芯片参考地



KP214X

高效率准谐振式、恒流恒压原边控制功率开关

订货信息

型号	描述
KP2143SGA	SOP-7, 无卤、编带盘装, 4000 颗/卷
KP2144SGA	SOP-7, 无卤、编带盘装, 4000 颗/卷
KP2144DP	DIP-7, 无铅, 50 颗/管

必易授权立创商城

极限参数 (备注 4)

参数	数值	单位
VDD 直流供电电压	34.5	V
VDD 直流箝位电流	10	mA
Drain 电压	-0.3 to 650	V
FB、CS、CC 电压范围	-0.3 to 7	V
封装热阻---结到环境 (SOP-7)	165	°C/W
封装热阻---结到环境 (DIP-7)	105	°C/W
最大结温	165	°C
储藏温度范围	-40 to 165	°C
焊接温度 (焊接, 10 s)	260	°C
ESD 人体模型	3	kV

推荐工作条件

参数	数值	单位
VDD 供电电压	11 to 27	V
工作环境温度	-40 to 85	°C
最高工作频率	120	kHz

电气参数 (T_A= 25°C, VDD=18V, 除非另有说明)

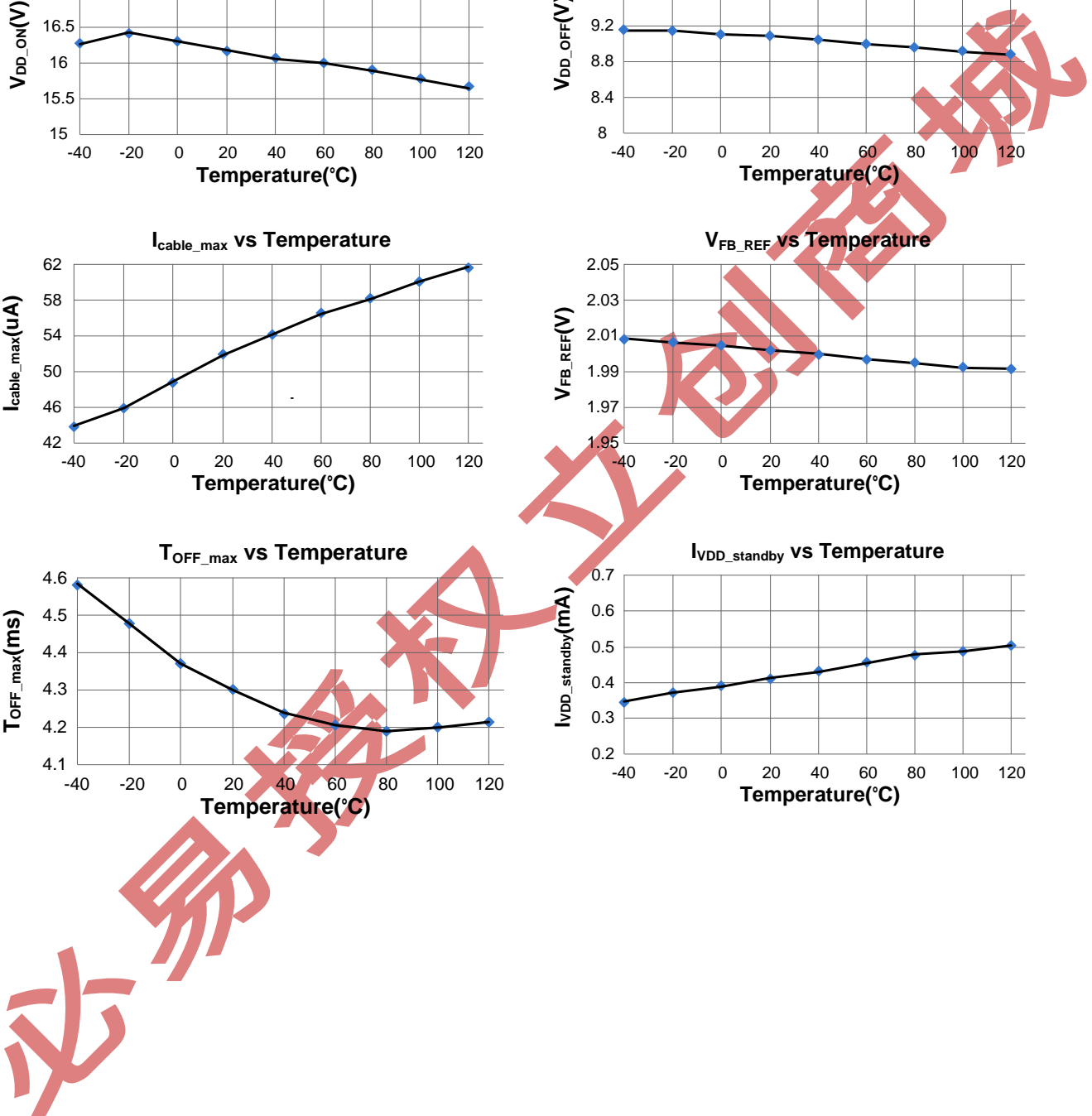
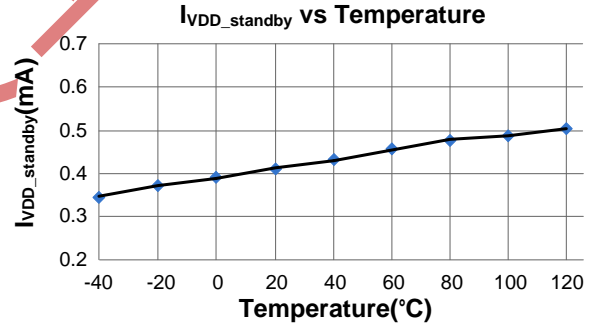
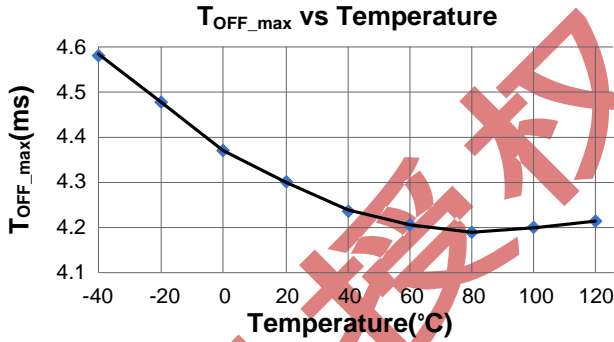
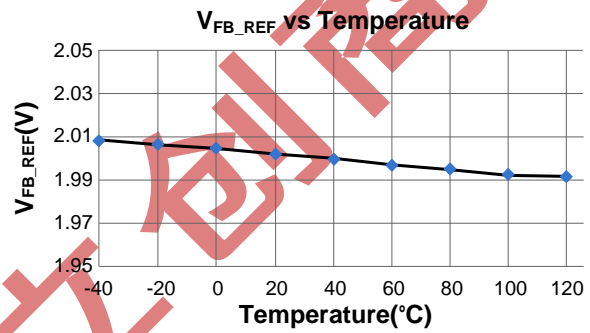
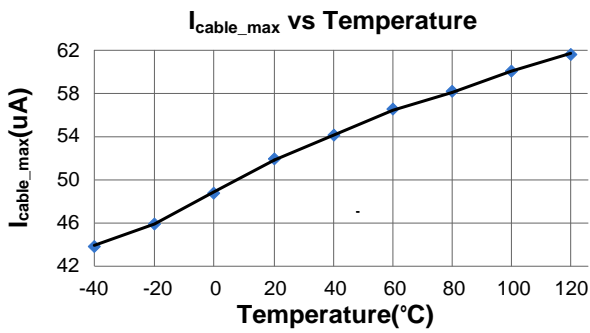
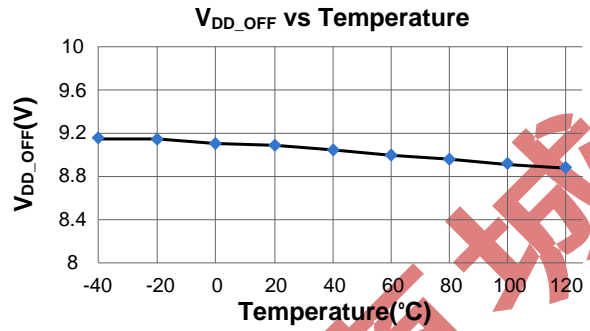
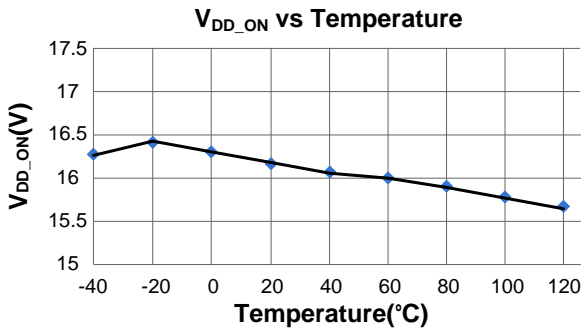
符号	参数	测试条件	最小	典型	最大	单位
供电部分 (VDD 管脚)						
I _{VDD_st}	VDD 启动电流			2	20	uA
I _{VDD_op}	VDD 工作电流	V _{FB} =3V, GATE=0.5nF, VDD=20V		1	1.5	mA
I _{VDD_standby}	VDD 静态电流			0.5	1	mA
V _{DD_ON}	VDD 开启电压		15	16.3	17.5	V
V _{DD_OFF}	VDD 关断电压		8	9	10	V
V _{DD_OVP}	VDD OVP 阈值		28	30	32	V
V _{DD_Clamp}	VDD 箝位电压	I(V _{DD}) = 7 mA	32.5	34.5	36.5	V
反馈控制部分 (FB 管脚)						

V _{FBREF}	内部误差放大器参考输入		1.98	2.0	2.02	V
V _{FB_SLP}	短路保护阈值			1.15		V
T _{FB_Short}	短路保护去抖时间			35		ms
V _{FB_DEM}	消磁比较器阈值			20		mV
T _{off_max}	最长关断时间			4		ms
T _{on_max}	最长导通时间			36		us
T _{blank}	LEB 屏蔽时间	CC 模式 (备注 5)	3.6	4	4.4	us
		CV 模式 (备注 5)	1.8	2	2.2	us
I _{Cable_max}	最大线补电流		44	54	62	uA
电流采样部分 (CS 管脚)						
T _{LEB}	前沿消隐时间			500		ns
V _{CS(max)}	过流保护阈值		0.98	1	1.02	V
T _{D_OC}	过流保护关断延时	GATE=0.5nF		100		ns
过温保护						
T _{SD}	过热关机	(备注 5)	--	165	--	°C
T _{RC}	热恢复	(备注 5)	--	135	--	°C
功率 MOSFET 部分 (Drain 管脚)						
V _{BR}	功率 MOSFET 漏源击穿电压		650			V
R _{dson}	导通电阻	KP2143SGA		2.6	3	Ω
		KP2144SGA		1.7	2.1	Ω
		KP2144DP		2.1	2.4	Ω

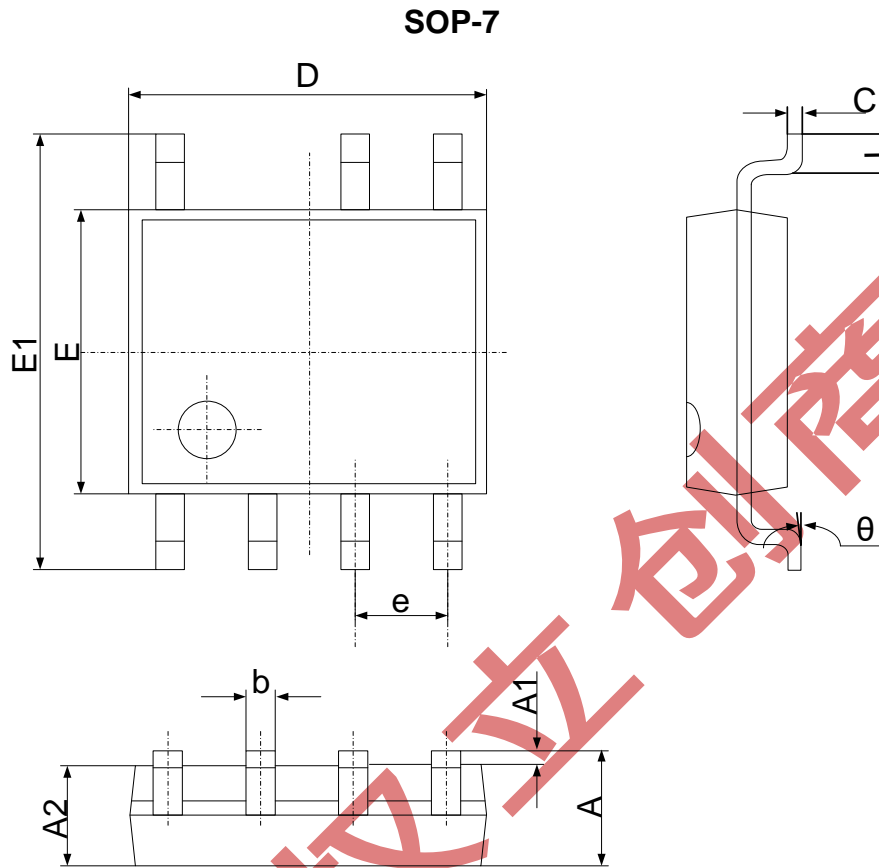
备注 4: 超出列表中极限参数可能会对芯片造成永久性损坏。极限参数为额定应力值。在超出推荐的工作条件和应力的情况下，器件可能无法正常工作，所以不推荐让器件工作在这些条件下。过度暴露在高于推荐的最大工作条件下，会影响器件的可靠性。

备注 5: 参数取决于设计，批量生产制造时通过功能性测试。

参数特性曲线



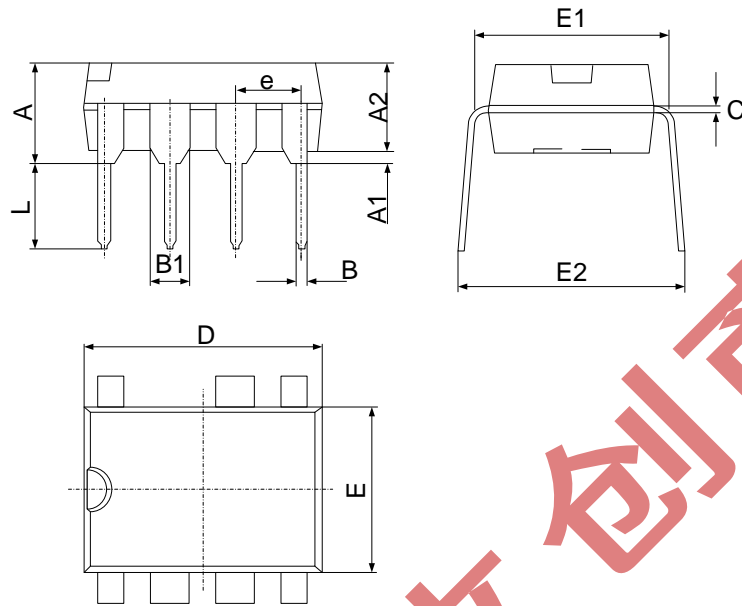
封装尺寸



符号	尺寸 (毫米)		尺寸 (英寸)	
	最小	最大	最小	最大
A	1.350	1.750	0.053	0.069
A1	0.100	0.250	0.004	0.010
A2	1.350	1.550	0.053	0.061
b	0.330	0.510	0.013	0.020
c	0.170	0.250	0.006	0.010
D	4.700	5.100	0.185	0.200
E	3.800	4.000	0.150	0.157
E1	5.800	6.200	0.228	0.244
e	1.270 (中心到中心)		0.050 (中心到中心)	
L	0.400	1.270	0.016	0.050
θ	0°	8°	0°	8°

封装尺寸

DIP-7



符号	尺寸 (毫米)		尺寸 (英寸)	
	最小	最大	最小	最大
A	3.710	4.310	0.146	0.170
A1	0.510		0.020	
A2	3.200	3.600	0.126	0.142
B	0.380	0.570	0.015	0.022
B1	1.524 (中心到中心)		0.060 (中心到中心)	
C	0.204	0.360	0.008	0.014
D	9.000	9.400	0.354	0.370
E	6.200	6.600	0.244	0.260
E1	7.320	7.920	0.288	0.312
e	2.540 (中心到中心)		0.100 (中心到中心)	
L	3.000	3.600	0.118	0.142
E2	8.400	9.000	0.331	0.354

声明

必易确保以上信息准确可靠，同时保留在不发布任何通知的情况下对以上信息进行修改的权利。使用者在将必易的产品整合到任何应用的过程中，应确保不侵犯第三方知识产权；未按以上信息所规定的应用条件和参数进行使用所造成的损失，必易不负任何法律责任。

X-ON Electronics

Largest Supplier of Electrical and Electronic Components

Click to view similar products for [Switching Voltage Regulators](#) category:

Click to view products by [KIWI](#) manufacturer:

Other Similar products are found below :

[FAN53610AUC33X](#) [FAN53611AUC123X](#) [MP2374DS-LF-Z](#) [AP3602AKTR-G1](#) [NCP81108MNTXG](#) [NCP81109BMNTXG](#)
[FAN48610BUC45X](#) [FAN48617UC50X](#) [R3](#) [430464BB](#) [FAN53611AUC12X](#) [MAX809TTR](#) [NCV891234MW50R2G](#) [AST1S31PUR](#)
[NCP81103MNTXG](#) [NCP81203PMNTXG](#) [NCP81208MNTXG](#) [NCP81109GMNTXG](#) [SCY1751FCCT1G](#) [NCP81109JMNTXG](#)
[NCP81241MNTXG](#) [MP2388GQEU-Z](#) [MPQ4481GU-AEC1-P](#) [MPQ2171GJ-P](#) [IR3888MTRPBFAUMA1](#) [MPQ2171GJ-AEC1-P](#) [MP2171GJ-](#)
[P](#) [NCV1077CSTBT3G](#) [MP28160GC-Z](#) [LTM4691EV#PBF](#) [XCL207A123CR-G](#) [XDPE132G5CG000XUMA1](#) [XDPE12284C0000XUMA1](#)
[LTM4691IV#PBF](#) [MP5461GC-P](#) [MIC23356YFT-TR](#) [XC9236D08CER-G](#) [ISL95338IRTZ](#) [TPS55162QPWPRQ1](#) [MP3416GJ-P](#)
[BD9S201NUX-CE2](#) [ISL9113AIRAZ-T](#) [MP5461GC-Z](#) [MPQ2172GJ-AEC1-Z](#) [MPQ4415AGQB-Z](#) [MPQ4590GS-Z](#) [FAN53526UC224X](#) [S-](#)
[19903DA-A8T1U7](#) [S-19903CA-A6T8U7](#) [S-19915BA-A8T1U7](#)