

适用于宽电压输出的电流模式 PWM 驱动控制器

主要特点

- 超宽 VDD 工作范围：9V-76V
- 中载准谐振控制，系统效率表现更优
- 自适应环路增益控制
- 轻载节能、打嗝控制
- 待机功耗 <75mW
- 外置精准输出 OVP/UVP 保护 (DEM 脚)
- 可调式 CS OTP 保护
- 内置斜率补偿、过流点补偿
- 内部集成完备的保护方式：
 - 过载保护 (OLP)
 - 短路保护 (SCP)
 - 前沿消隐 (LEB)
 - 过热保护 (OTP)
 - 过压保护 (VDD OVP)
 - VDD 短路保护
- 封装类型 SOT23-6

产品描述

KP220X 是一款针对离线式反激变换器的高性能电流模式 PWM 控制器。芯片采用绿色节能模式，打嗝模式，中载谷底导通模式，重载进入 CCM 模式等优化系统效率，可轻松满足六级能效要求。

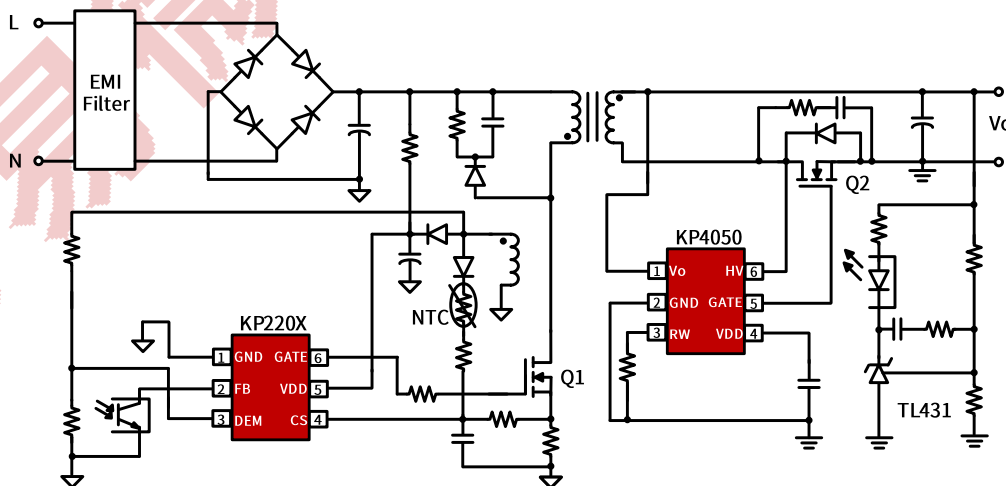
KP220X 内置高精度的 65kHz/100kHz 开关频率振荡器，集成了斜坡补偿，软启动，抖频技术，环路增益调节等功能。其系统的稳定性，可靠性，电磁兼容性得到极大的提升。此外，VDD 的工作电压范围，非常适用于 PD 快充等宽电压输出的适配器。

KP220X 集成有完备的保护功能，包括：VDD 欠压保护 (UVLO)、VDD 过压保护 (VDD OVP)、输出过压保护 (OVP)、输出欠压保护 (UVP)、逐周期电流限制 (OCP)、过载保护 (OLP)、短路保护 (SCP)、内置过热保护、外置过热保护、前沿消隐 (LEB)、CS 管脚开路保护等。

典型应用

- PD 充电器和适配器

典型应用电路



X-ON Electronics

Largest Supplier of Electrical and Electronic Components

Click to view similar products for [Switching Voltage Regulators](#) category:

Click to view products by [KIWI](#) manufacturer:

Other Similar products are found below :

[FAN53610AUC33X](#) [FAN53611AUC123X](#) [MP2374DS-LF-Z](#) [AP3602AKTR-G1](#) [FAN48610BUC45X](#) [FAN48617UC50X](#) [R3](#) [430464BB](#)
[MPQ4423GQ-AEC1-Z](#) [FAN53611AUC12X](#) [MAX809TTR](#) [NCV891234MW50R2G](#) [AST1S31PUR](#) [NCP81103MNTXG](#)
[NCP81203PMNTXG](#) [NCP81208MNTXG](#) [NCP81109GMNTXG](#) [SCY1751FCCT1G](#) [NCP81109JMNTXG](#) [NCP81241MNTXG](#)
[MP2388GQEU-Z](#) [MPQ4481GU-AEC1-P](#) [MPQ2171GJ-P](#) [IR3888MTRPBFAUMA1](#) [MPQ2171GJ-AEC1-P](#) [MP2171GJ-P](#)
[NCV1077CSTBT3G](#) [MP28160GC-Z](#) [LTM4691EV#PBF](#) [XCL207A123CR-G](#) [XDPE132G5CG000XUMA1](#) [XDPE12284C0000XUMA1](#)
[LTM4691IV#PBF](#) [MP5461GC-P](#) [MIC23356YFT-TR](#) [ISL95338IRTZ](#) [TPS55162QPWPRQ1](#) [MP3416GJ-P](#) [BD9S201NUX-CE2](#)
[ISL9113AIRAZ-T](#) [MP5461GC-Z](#) [MPQ2172GJ-AEC1-Z](#) [MPQ4415AGQB-Z](#) [MPQ4590GS-Z](#) [FAN53526UC224X](#) [S-19903DA-A8T1U7](#) [S-](#)
[19903CA-A6T8U7](#) [S-19915BA-A8T1U7](#) [S-19903CA-S8T1U7](#) [S-19902BA-A6T8U7](#)