

高性能、高效率、准谐振 ACDC 功率变换器

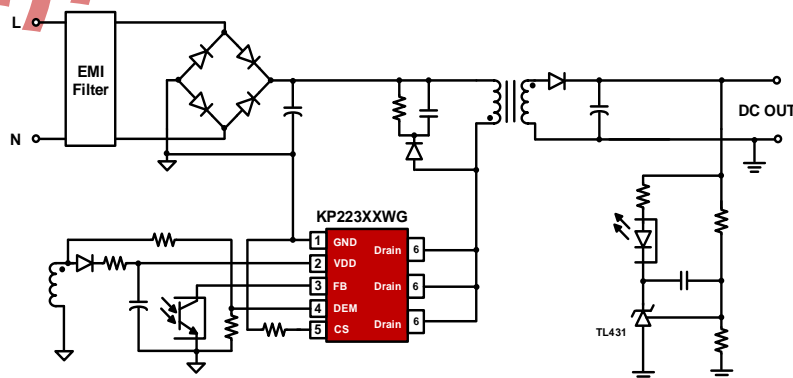
主要特点

- 集成高压启动功能
- 内置 650V 的功率 MOS
- 超低启动和工作电流，待机功耗 <30mW
- 最高开关频率 80kHz，轻载降频和打嗝模式
- VDD 供电范围 8V-40V，适合宽输出电压应用
- 准谐振工作模式
- 集成 EMI 优化技术
- 集成自恢复模式的保护功能：
 - VDD 过压/欠压保护 (VDD OVP/UVLO)
 - 输出过压 (OVP)
 - 输入过压/欠压保护 (LOVP/BOP)
 - 片内过热保护 (OTP)
 - 逐周期电流限制 (OCP)
 - 异常过流保护 (AOCP)
 - 输出短路保护 (SCP)
 - 输出过载保护 (OLP)
 - 输出过流保护 (SOCP)
 - 前沿消隐 (LEB)
- 封装类型 ASOP-6

典型应用

- 充电器和适配器

典型应用电路



产品描述

KP223XXWG 是一款针对离线式反激变换器的高性能准谐振电流模式 PWM 转换芯片。芯片集成有高压启动电路，可以获得快速启动和超低待机的性能。芯片支持 8-40V 的 VDD 供电，方便满足宽电压输出电源的要求。

KP223XXWG 内部具有高精度 80kHz 开关频率振荡器，且带有频率调制和电流峰值调制功能，可优化 EMI 性能。芯片结合准谐振控制模式，绿色节能模式和打嗝模式工作，全范围优化效率，实现待机功耗小于 30mW，满足六级能效要求。

KP223XXWG 集成有完备的保护功能，包括：VDD 欠压保护 (UVLO)、VDD 过压保护 (VDD OVP)、输入欠压保护 (Brownout)、输入过压保护 (LOVP)、输出过压保护 (OVP)、逐周期电流限制 (OCP)、异常过流保护 (AOCP)、过载保护 (OLP)、输出过流保护 (SOCP)、短路保护 (SCP)、内置过热保护 (OTP)、软启动、前沿消隐 (LEB) 等。

管脚封装



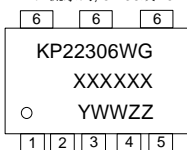
ASOP-6



ASOP-6

产品标记

XXXXXX: 晶圆批次
Y: 年份代码
WW: 周代码, 01-52
ZZ: 流水码, 01-99或A0-ZZ



ASOP-6

XXXXXX: 晶圆批次
Y: 年份代码
WW: 周代码, 01-52
ZZ: 流水码, 01-99或A0-ZZ



ASOP-6

典型功率表

型号	封装	ID(A)	Rdson(Ω) (Tj=25℃)		推荐功率
			Typ.	Max.	
KP22306WG	ASOP-6	3	1.7	2	≤20W
KP22308WG	ASOP-6	3.5	1.1	1.3	≤24W

备注: 最大输出功率受限于芯片最高结温, 且与环境温度和 PCB 有关, 实际系统最大输出功率请以测试为准。

管脚功能描述

管脚	名称	I/O	描述
1	GND	P	芯片参考地。
2	VDD	P	芯片供电管脚。
3	FB	I	反馈输入管脚, 闭环控制时连接于光电耦合器, 此脚位电压决定了占空比和逐周期 OCP 阈值。
4	DEM	I	多功能管脚, 可实现消磁检测, 输出 OVP 检测, 输入欠压/过压检测等, 同时作为 OCP 分档的判定条件。
5	CS	P	电流采样管脚, 通过串联电阻接地。
6	DRAIN	P	高压 MOSFET 漏极, 同时作为高压启动供电管脚。



KP223XXWGA

高性能、高效率、准谐振 ACDC 功率变换器

订货信息

型号	描述
KP22306WGA	ASOP-6, 无卤、编带盘装, 5000 颗/卷
KP22308WGA	ASOP-6, 无卤、编带盘装, 5000 颗/卷

必易授权立创商城

极限参数 (备注 1)

参数	数值	单位
DRAIN 电压	-0.3 to 650	V
VDD 直流供电电压	-0.3 to 40	V
VDD 直流箝位电流	10	mA
FB, DEM 电压	-0.3 to 7	V
封装热阻 (ASOP-6)	150	°C/W
最大结温	150	°C
储藏温度范围	-65 to 150	°C
焊接温度 (焊接, 10 s)	260	°C
ESD 人体模型 (不含 HV 管脚)	4	kV

推荐工作条件

参数	数值	单位
VDD 供电电压	10 to 35	V
工作环境温度	-40 to 125	°C

电气参数 (T_A=25°C, VDD=18V, 除非另有说明)

符号	参数	测试条件	最小	典型	最大	单位
高压启动						
I _{HV1}	高压启动电流	HV=600V, VDD=0V	0.2		0.8	mA
I _{HV2}	高压启动电流	HV=600V, VDD>2V	1		3.5	mA
VDD 供电						
I _{VDD_ST}	VDD 启动电流	HV=600V(备注 2)		10	30	μA
I _{VDD_OP}	VDD 工作电流	V _{FB} =3V, GATE=1nF		0.6	1.0	mA
I _{VDD_Standby}	VDD 静态电流	(备注 2)		0.3	0.5	mA
V _{DDON}	VDD 开启电压		12.0	12.5	13.0	V
V _{DDOFF}	VDD 关断电压		6.6	6.8	7.0	V
V _{DDHV_Clamp}	VDD 开启 HV 供电的箝位电压		7.3	7.6	7.9	V
V _{DDOVP}	VDD OVP 阈值		38	39	40	V
V _{DDClamp}	VDD 箝位电压	I _(VDD) = 7 mA	40	41	42	V
FB 反馈						

V _{FB_Open}	FB 开路电压		4.7	5.0	5.3	V
I _{FB_Short}	FB 短路电流	V _{FB} =1V		0.185		mA
V _{Skip_in}	进入 burst 模式 FB 阈值	(备注 2)		500		mV
V _{Skip_out_Max}	退出 burst 模式 FB 最大阈值	(备注 2)		900		mV
V _{FB_OLP}	过载保护 FB 电压阈值	(备注 2)		3.6		V
T _{OLP_Delay}	过载保护延迟时间	(备注 2)		75		ms
电流采样部分 (CS 管脚)						
T _{LEB}	前沿消隐	(备注 2)		500		ns
V _{cs (Max)}	过流保护阈值	(备注 2)		200		mV
V _{cs_AOCP}	异常过流保护阈值	(备注 2)		260		mV
V _{cs(Min)}	最小峰值电流阈值	(备注 2)		50		mV
ΔV _{cs} /V _{cs}	峰值抖动范围		-10		10	%
主功率电流参数						
V _{OCP_Sec}	输出过流保护设定值 (实际过流点需计算原副边匝比及电流采样电阻值)	V _{dem} <1.55V		122		mV
		1.7V<V _{dem} <2.15V		93		mV
		V _{dem} >2.25V		72		mV
I _{OCP_Sec_Delay}	输出过流保护延迟时间	(备注 2)		180		ms
DEM 管脚						
V _{DEM_OVP}	输出电压过压点		2.9	3.0	3.1	V
T _{OVP_Trigger}	触发输出过压保护计时	(备注 2)		8		Cycle
V _{ZCD}	过零检测阈值	(备注 2)		50		mV
T _{ZCD_out}	过零检测等待时间窗口	(备注 2)		4.5		μs
I _{TH_OVP}	输入电压过压点的 DEM 电流		950	1000	1050	μA
T _{TH_OVP_Delay}	输入电压过压保护延时	(备注 2)		128		ms
I _{TH_BOP_in}	进入 BOP 的 DEM 电流		190	200	210	μA
I _{TH_BOP_out}	退出 BOP 的 DEM 电流		210	220	230	μA
T _{BOP_Delay}	BOP 触发延迟时间	(备注 2)		90		ms
时序部分						
F _{OSC_Max}	最高工作频率		75	80	85	kHz
F _{OSC_Min}	最低工作频率	(备注 2)		10		kHz
T _{Jiffer}	峰值抖动周期	(备注 2)		0.5		ms
T _{ON_Max}	最大 Ton 时间	(备注 2)		20		μs

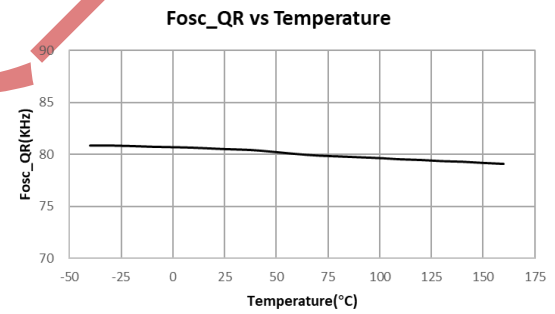
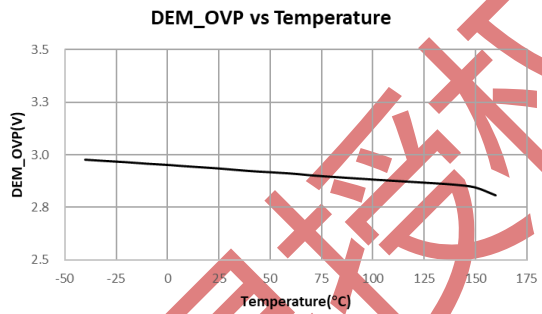
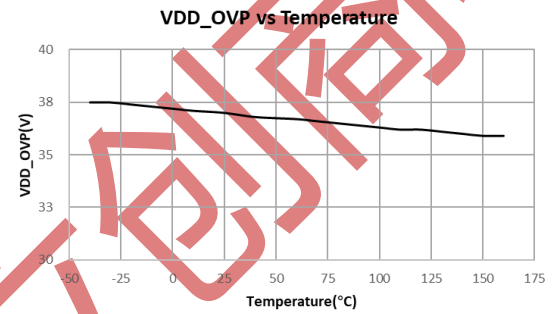
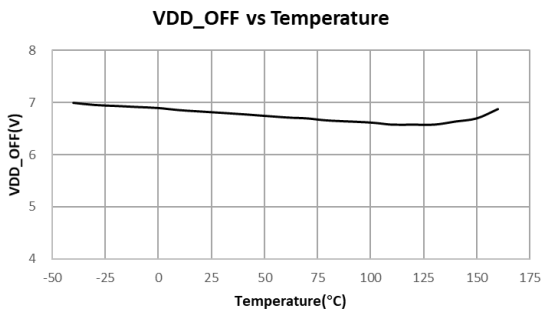
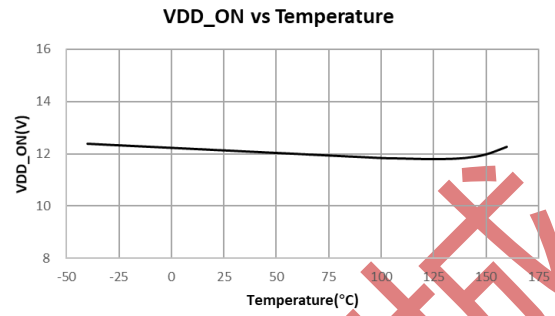
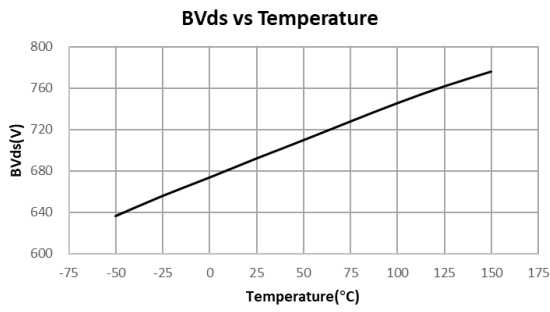
F _{Burst}	打嗝开关频率	(备注 2)		22		kHz
T _{Recovery}	触发保护后，系统重启时间	(备注 2)		1.3		s
T _{Softstart}	软启动时间		3	4	5	ms
片内过热保护部分						
T _{SD}	过热关断	(备注 2)	---	160	--	°C
T _{RC}	过热恢复	(备注 2)	--	130	--	°C

备注 1: 超出列表中极限参数可能会对芯片造成永久性损坏。极限参数为额定应力值。在超出推荐的工作条件和应力的情况下，器件可能无法正常工作，所以不推荐让器件工作在这些条件下。过度暴露在高于推荐的最大工作条件下，会影响器件的可靠性。

备注 2: 参数取决于设计，批量生产制造时通过功能性测试。

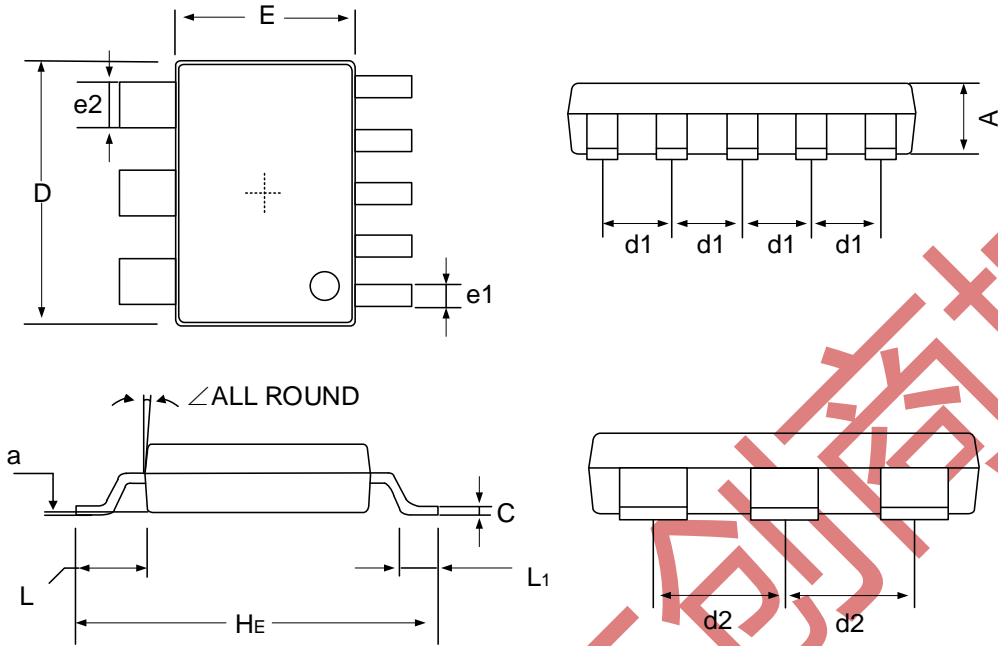
必易学术网原创文档

参数特性曲线



封装尺寸

ASOP-6



符号	尺寸 (毫米)			尺寸 (英寸)		
	最小	典型	最大	最小	典型	最大
A	1.05	1.15	1.25	0.041	0.045	0.049
C	0.15	0.20	0.22	0.006	0.008	0.009
D	6.0	6.2	6.4	0.236	0.244	0.252
E	3.7	3.9	4.1	0.146	0.154	0.161
He	5.9	6.0	6.1	0.232	0.236	0.240
d1	1.25	1.30	1.35	0.049	0.051	0.053
d2	1.95	2.00	2.05	0.077	0.079	0.081
e1	0.35	0.40	0.45	0.014	0.016	0.018
e2	1.55	1.60	1.65	0.061	0.063	0.065
L	0.95	1.05	1.15	0.037	0.041	0.045
L1	0.40	/	0.80	0.016	/	0.031
a	0.2 (ref)			0.008 (ref)		
∠	12°					

声明

必易确保以上信息准确可靠，同时保留在不发布任何通知的情况下对以上信息进行修改的权利。使用者在将必易的产品整合到任何应用的过程中，应确保不侵犯第三方知识产权；未按以上信息所规定的应用条件和参数进行使用所造成的损失，必易不负任何法律责任。

X-ON Electronics

Largest Supplier of Electrical and Electronic Components

Click to view similar products for [LED Display Drivers](#) category:

Click to view products by [KIWI](#) manufacturer:

Other Similar products are found below :

[STP16CPP05XTTR](#) [SCT2027CSSG](#) [KP22306WGA](#) [WS9088AS7P](#) [GN1628T](#) [BCT3236EGH-TR](#) [HT1628BRWZ](#) [KP1192SPA](#) [KP1182SPA](#)
[KP1262FSPA](#) [KP1072LSPA](#) [KP1191SPA](#) [KP18001WPA](#) [KP1221SPA](#) [GN1640T](#) [MBI5253GP-A](#) [MBI5124GM-B](#) [WS90561T](#) [S7P](#)
[WS9821B](#) [S7P](#) [WS9032GS7P](#) [LYT3315D](#) [M08888G-11](#) [M08890G-13](#) [BCR420U](#) [SCT2001ASIG](#) [SCT2024CSOG](#) [SCT2024CSSG](#)
[SCT2167CSSG](#) [AL8400QSE-7](#) [PR4401](#) [PR4403](#) [PCA9685PW](#) [STP16CPC05XTTR](#) [WS2821B](#) [PR4402](#) [M08898G-13](#) [RT8471GJ5](#)
[RT9284A-20GJ6E](#) [TLC59482DBQR](#) [ISL97634IRT14Z-TK](#) [AW36413CSR](#) [LP5562TMX](#) [DLD101Q-7](#) [WS2818B](#) [BCR401U](#) [BCR402U](#)
[SCT2004CSOG](#) [SCT2026CSSG](#) [SCT2026CSTG](#) [SCT2110CSSG](#)