

高性能恒流恒压原边控制功率开关

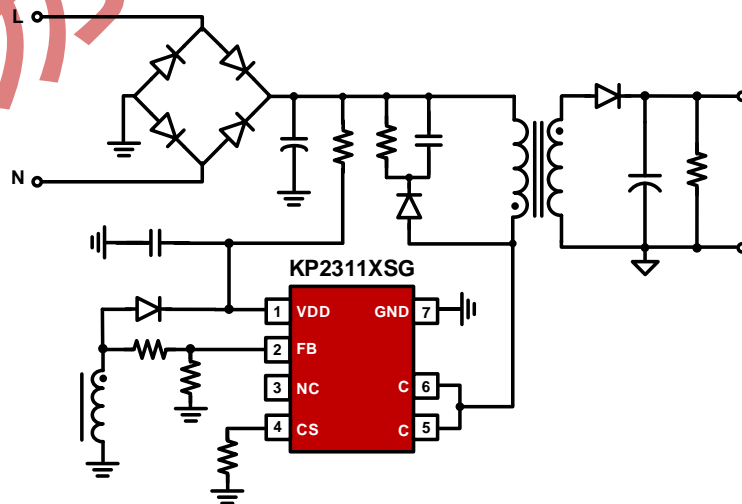
主要特点

- 集成 800V 高压功率三极管
- 谷底开通、原边控制、系统效率高
- 多模式原边控制方式
- 优异的动态响应
- 集成动态三极管驱动电路
- 优化的 EMI 性能
- 工作无异音
- 恒流、恒压调整率小于 $\pm 5\%$
- 超低待机功耗 $< 50\text{mW}$
- 线损补偿功能
- 集成完备的保护功能:
 - 输出短路保护 (FB SLP)
 - 输出过压保护功能 (FB OVP)
 - 逐周期限流保护 (OCP)
 - 过热保护 (OTP)
 - VDD 过压、欠压和箝位保护
- 封装类型 SOP-7

典型应用

- 手机充电器
- AC/DC 电源适配器

典型应用电路



产品描述

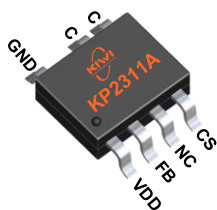
KP2311XSG 是一款高性能、低成本的原边控制功率开关，内置高压功率三极管，可提供高精度恒压和恒流输出性能，尤其适合于小功率离线式充电器应用。

采用 KP2311XSG 可以工作无异音，同时可保证优异的动态性能。利用集成的线损补偿功能，可获得高性能的恒压输出表现。

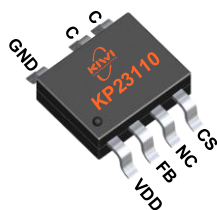
KP2311XSG 集成有多种保护功能：如 VDD 欠压保护 (UVLO)、VDD 过压保护 (OVP)、逐周期限流保护 (OCP)、短路保护 (FB SLP)、输出过压保护 (FB OVP)、过热保护 (OTP) 和 VDD 箝位等。

KP2311XSG 还集成有电源系统单点失效保护，在 FB 上拉电阻开路、FB 下拉电阻开路、FB 下拉电阻短路、输出二极管或者 SR 开路、输出二极管或者 SR 短路、变压器绕组短路、Rcs 开路等故障条件下均能实现保护。

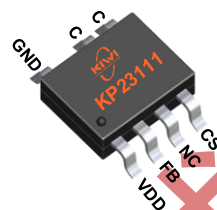
管脚封装



SOP-7



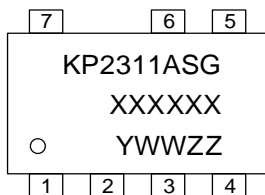
SOP-7



SOP-7

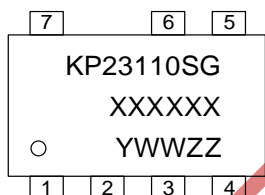
产品标记

XXXXXX: 晶圆批次
Y: 年份代码
WW: 周代码, 01-52
ZZ: 流水码, 01-99或A0-ZZ



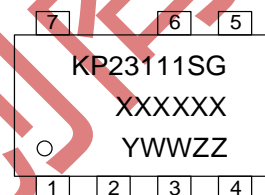
SOP-7

XXXXXX: 晶圆批次
Y: 年份代码
WW: 周代码, 01-52
ZZ: 流水码, 01-99或A0-ZZ



SOP-7

XXXXXX: 晶圆批次
Y: 年份代码
WW: 周代码, 01-52
ZZ: 流水码, 01-99或A0-ZZ



SOP-7

典型功率表⁽¹⁾

产品型号	230VAC ± 15% ⁽²⁾	85-265VAC
	适配器 ⁽³⁾	适配器 ⁽³⁾
KP2311ASG	5W	2.5W
KP23110SG	7.5W	5W
KP23111SG	10W	7.5W

备注 1: 最大输出功率受限于芯片结温;

备注 2: 230VAC 或 100/115VAC 带倍压器;

备注 3: 典型功率测试条件: 环境温度 Ta=50°C, IC Drain 有足够铜皮散热, 适配器全密封不透风。

管脚功能描述

管脚	名称	I/O	描述
1	VDD	P	芯片供电管脚
2	FB	I	输出反馈和消磁检测管脚
3	NC	-	悬空
4	CS	I	电流采样输入管脚
5,6	C	P	内部功率三极管集电极输入管脚
7	GND	P	芯片参考地管脚



KP2311XSGA

高性能恒流恒压原边控制功率开关

订货信息

型号	描述
KP2311ASGA	SOP-7, 无卤、编带盘装, 4000 颗/卷
KP23110SGA	SOP-7, 无卤、编带盘装, 4000 颗/卷
KP23111SGA	SOP-7, 无卤、编带盘装, 4000 颗/卷

必易技术网立创商城

极限参数 (备注 4)

参数	数值	单位
C 管脚电压范围	-0.3 to 800	V
VDD 直流供电电压	-0.3 to 26	V
VDD 直流箝位电流	7	mA
CS 电压范围	-0.3 to 7	V
FB 电压范围	-0.7 to 7	V
封装热阻 (结到环境)---SOP-7	165	°C/W
最高结温	165	°C
储藏温度范围	-40 to 165	°C
焊接温度 (焊接, 10 s)	260	°C
ESD 人体模型	2.5	kV

推荐工作条件

参数	数值	单位
VDD 供电电压	5 to 21	V
工作环境温度	-40 to 85	°C
最高工作频率 @ 满载	70	kHz
最低工作频率 @ 满载	35	kHz

电气参数 (T_A= 25°C, VDD=16V, 除非另有说明)

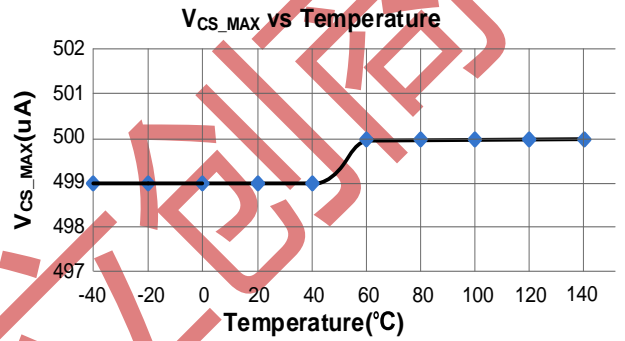
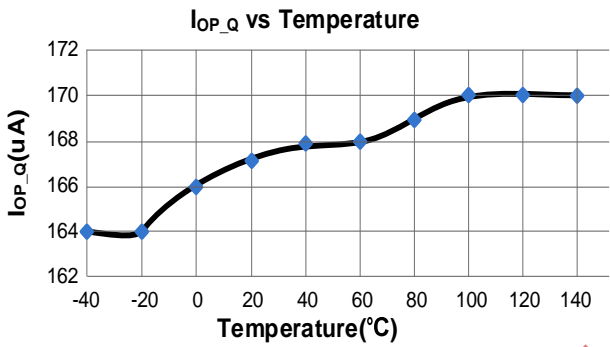
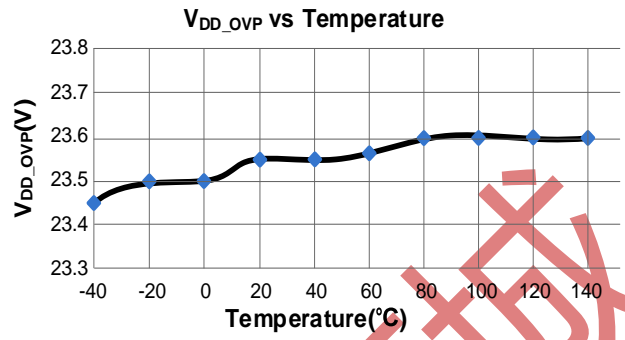
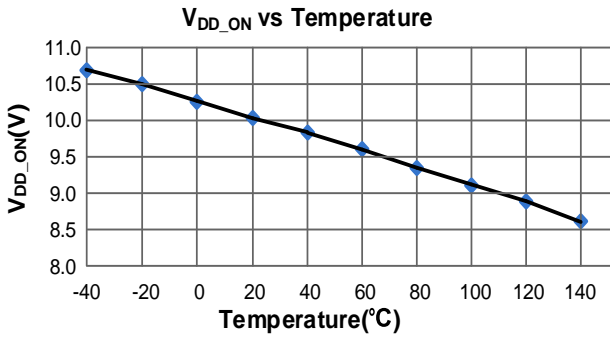
符号	参数	测试条件	最小	典型	最大	单位
供电部分 (VDD 管脚)						
I _{VDD_st}	VDD 启动电流	VDD < V _{DD_ON}	0.1	1.1	3	μA
I _{VDD_op}	VDD 工作电流			0.8	1.5	mA
I _{VDD_standby}	VDD 静态电流		0.12	0.18	0.25	mA
V _{DD_ON}	VDD 开启电压		9	10	12	V
V _{DD_OFF}	VDD 关断电压		3.4	3.8	4.2	V
V _{DD_OVP}	VDD OVP 阈值		22	23.8	26	V
V _{DD_Clamp}	VDD 箝位电压	I(V _{DD}) = 7 mA	26	27.8	30	V
反馈控制部分 (FB 管脚)						
V _{FBREF}	内部误差放大器参考基准		1.232	1.249	1.268	V
V _{FB_SLP}	短路保护阈值			0.8		V

V _{FB_OVP}	输出过压保护阈值		1.48	1.56	1.64	V
T _{FB_short}	短路保护去抖时间	(备注 5)		38		ms
T _{FB_OVP}	输出过压保护去抖时间	(备注 5)		3		T _{sw}
V _{FB_dem}	消磁比较器阈值	阈值上限		20		mV
		阈值下限		-20		mV
T _{blank}	消磁屏蔽时间	CC 模式 (备注 5)	3.6	4	4.4	μs
		CV 模式 (备注 5)	1.8	2	2.2	μs
T _{on_max}	最长导通时间	(备注 5)		27		μs
T _{off_max}	最长关断时间			3		ms
I _{Cable_max}	最大线补电流			48		μA
T _{SW} /T _{dem}	恒流模式下开关周期与副边消磁时间比例			2		
电流采样部分 (CS 管脚)						
T _{LEB}	前沿消隐			450		ns
V _{CS(max)}	过流保护阈值		490	500	510	mV
V _{CS(min)}	过流保护阈值		184	200	216	mV
T _{D_OC}	过流检测和控制延时			100		ns
过热保护部分						
T _{SD}	过热保护触发阈值	(备注 5)	--	160	--	°C
T _{RC}	过热保护恢复阈值	(备注 5)	--	135	--	°C
功率三极管部分 (C 管脚)						
V _{CB0}	集电极-基极击穿电压		800			V
I _c	集电极最大电流	KP2311ASG	0.3			A
		KP23110SG	0.8			A
		KP23111SG	2			A
V _{CE(sat)}	集电极发射极饱和电压	I _c =0.5A			0.4	V
h _{FE}	直流电流增益		20		30	

备注 4: 超出列表中极限参数可能会对芯片造成永久性损坏。极限参数为额定应力值。在超出推荐的工作条件和应力的情况下，器件可能无法正常工作，所以不推荐让器件工作在这些条件下。过度暴露在高于推荐的最大工作条件下，会影响器件的可靠性。

备注 5: 参数取决于设计，批量生产制造时通过功能性测试。

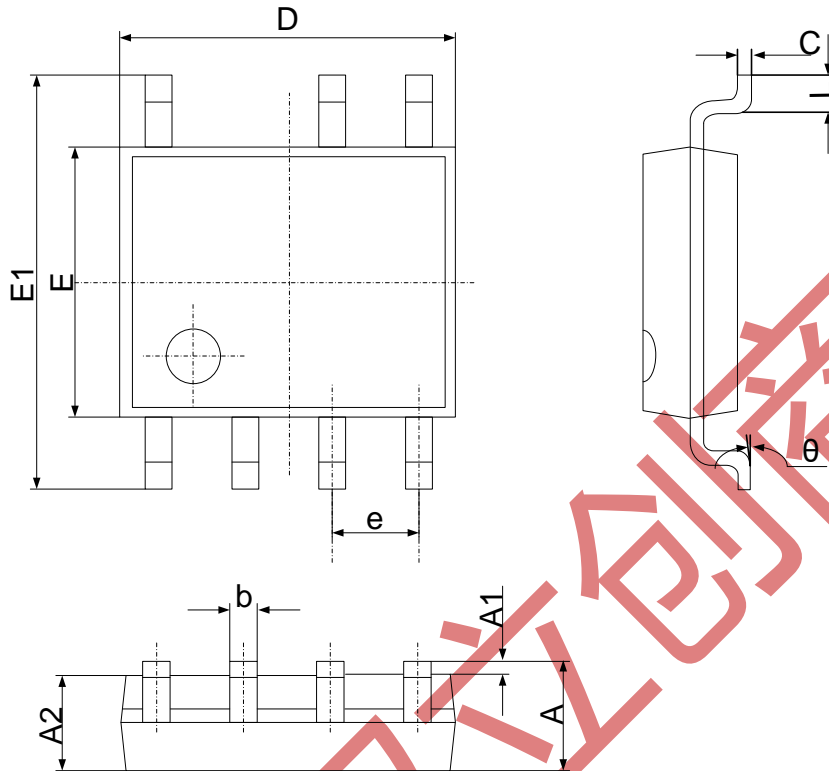
参数特性曲线



必易技术网

封装尺寸

SOP-7



符号	尺寸 (毫米)		尺寸 (英寸)	
	最小	最大	最小	最大
A	1.350	1.750	0.053	0.069
A1	0.100	0.250	0.004	0.010
A2	1.350	1.550	0.053	0.061
b	0.330	0.510	0.013	0.020
c	0.170	0.250	0.006	0.010
D	4.700	5.100	0.185	0.200
E	3.800	4.000	0.150	0.157
E1	5.800	6.200	0.228	0.244
e	1.270 (中心到中心)		0.050 (中心到中心)	
L	0.400	1.270	0.016	0.050
θ	0°	8°	0°	8°

声明

必易确保以上信息准确可靠，同时保留在不发布任何通知的情况下对以上信息进行修改的权利。使用者在将必易的产品整合到任何应用的过程中，应确保不侵犯第三方知识产权；未按以上信息所规定的应用条件和参数进行使用所造成的损失，必易不负任何法律责任。

X-ON Electronics

Largest Supplier of Electrical and Electronic Components

Click to view similar products for [Switching Voltage Regulators](#) category:

Click to view products by [KIWI](#) manufacturer:

Other Similar products are found below :

[FAN53610AUC33X](#) [FAN53611AUC123X](#) [MP2374DS-LF-Z](#) [AP3602AKTR-G1](#) [NCP81108MNTXG](#) [NCP81109BMNTXG](#)
[FAN48610BUC45X](#) [FAN48617UC50X](#) [R3](#) [430464BB](#) [FAN53611AUC12X](#) [MAX809TTR](#) [NCV891234MW50R2G](#) [AST1S31PUR](#)
[NCP81103MNTXG](#) [NCP81203PMNTXG](#) [NCP81208MNTXG](#) [NCP81109GMNTXG](#) [SCY1751FCCT1G](#) [NCP81109JMNTXG](#)
[NCP81241MNTXG](#) [MP2388GQEU-Z](#) [MPQ4481GU-AEC1-P](#) [MPQ2171GJ-P](#) [IR3888MTRPBFAUMA1](#) [MPQ2171GJ-AEC1-P](#) [MP2171GJ-](#)
[P](#) [NCV1077CSTBT3G](#) [MP28160GC-Z](#) [LTM4691EV#PBF](#) [XCL207A123CR-G](#) [XDPE132G5CG000XUMA1](#) [XDPE12284C0000XUMA1](#)
[LTM4691IV#PBF](#) [MP5461GC-P](#) [MIC23356YFT-TR](#) [XC9236D08CER-G](#) [ISL95338IRTZ](#) [TPS55162QPWPRQ1](#) [MP3416GJ-P](#)
[BD9S201NUX-CE2](#) [ISL9113AIRAZ-T](#) [MP5461GC-Z](#) [MPQ2172GJ-AEC1-Z](#) [MPQ4415AGQB-Z](#) [MPQ4590GS-Z](#) [FAN53526UC224X](#) [S-](#)
[19903DA-A8T1U7](#) [S-19903CA-A6T8U7](#) [S-19915BA-A8T1U7](#)