

高性能、低成本离线式 PWM 控制功率开关

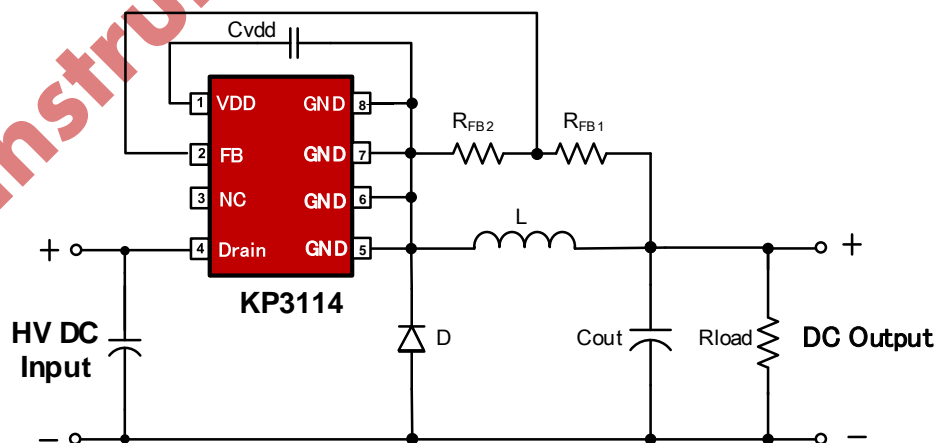
主要特点

- 集成 700V 高压 MOSFET 和高压启动电路
- 多模式控制、无异音工作
- 支持反激、降压和升降压拓扑
- 支持超低压输入 (>20V)
- 空载功耗低于 100mW
- 支持最高 30kHz 开关频率
- 良好的线性调整率和负载调整率
- 集成软启动电路
- 内部保护功能：
 - 过载保护 (OLP)
 - 逐周期电流限制 (OCP)
 - 输出过压保护 (OVP)
 - 过温保护 (OTP)
- 封装类型 SOP-8

典型应用

- 小家电电源

典型应用电路



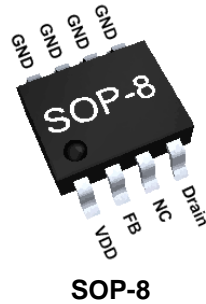
产品描述

KP3114 是一款高性能低成本 PWM 控制功率开关，适用于离线式小功率降压型应用场合，外围电路简单、器件个数少。同时产品内置高耐压 MOSFET 可提高系统浪涌耐受能力。

与传统的 PWM 控制器不同，KP3114 内部无固定时钟驱动 MOSFET，系统开关频率随负载变化可实现自动调节。同时芯片采用了多模式 PWM 控制技术，有效简化了外围电路设计，提升线性调整率和负载调整率并消除系统工作中的可闻噪音。此外，芯片内部峰值电流检测阈值可跟随实际负载情况自动调节，可以有效降低空载情况下的待机功耗。

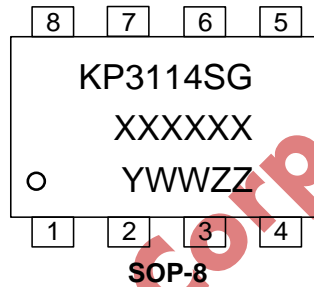
KP3114 集成有完备的带自恢复功能的保护功能：VDD 欠压保护、逐周期电流限制、输出过压保护、过热保护、过载保护和 VDD 过压保护等。

管脚封装



产品标记

XXXXXX - 晶圆批次
 Y - 年份, J 代表 2019
 WW - 工作周, 01-52
 ZZ - 流水码, 01-99 或 A0-ZZ



输出功率表

产品型号	产品封装	内阻	输出电压	输出电流@85-265Vac, BUCK@85°C
KP3114SG	SOP-8	20ohm	>2V	Io<250mA

备注:

1. 默认降压型输出。
2. 实际输出功率取决于输出电压和散热条件。

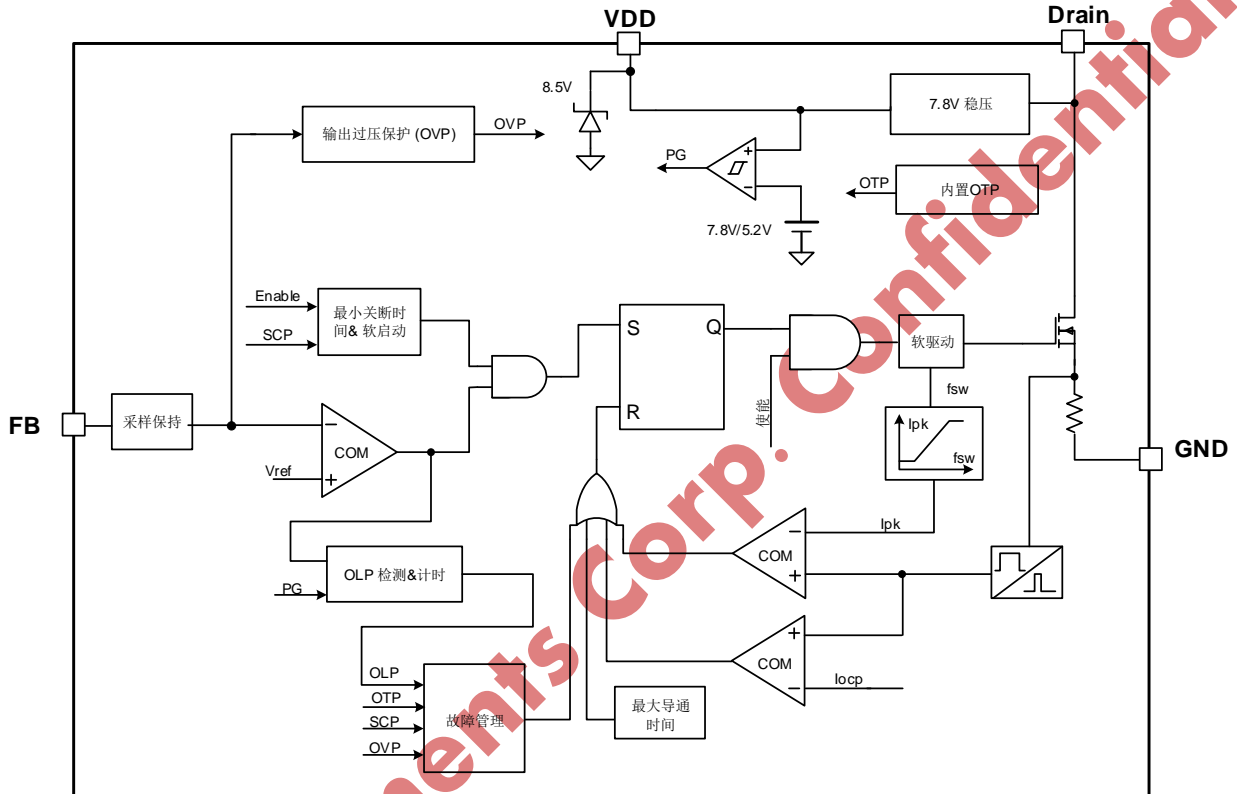
管脚功能描述

管脚	名称	I/O	描述
1	VDD	P	芯片供电管脚。典型应用中 VDD 电容推荐采用 1uF 陶瓷电容
2	FB	I	反馈输入管脚
3	NC	/	非功能管脚, 应用中悬空
4	DRAIN	P	内部高压功率开关输入端
5,6,7,8	GND	P	芯片的参考地

订货信息

型号	描述
KP3114SGA	SOP-8, 无卤、编带盘装, 4000 颗/卷

内部功能框图



极限参数 (备注 1)

参数	数值	单位
Drain 管脚	-0.3-700	V
VDD 管脚	-0.3-9	V
VDD 箝位电流	10	mA
FB 管脚	-0.3-9	V
封装热阻---结到环境 (SOP-8)	165	°C/W
芯片工作结温	160	°C
储藏温度	-65 to 150	°C
管脚温度 (焊接 10 秒)	260	°C
ESD 能力 (人体模型)	4000	V

推荐工作条件

参数	数值	单位
工作环境温度	-40 to 85	°C
满载工作频率	20 to 30	kHz

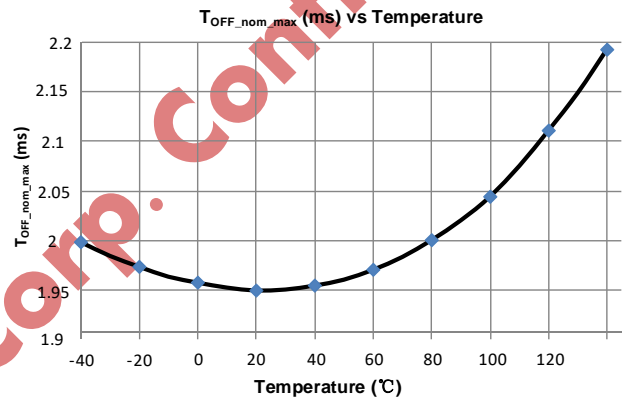
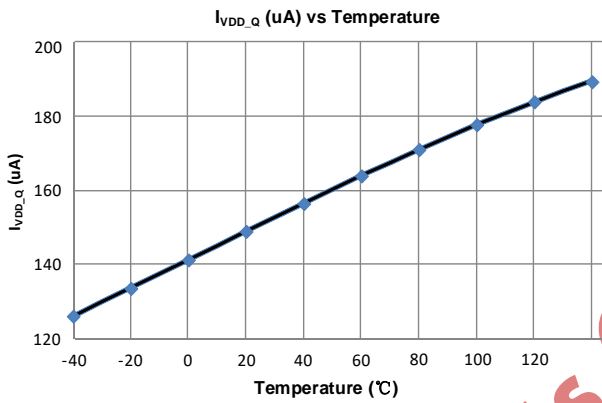
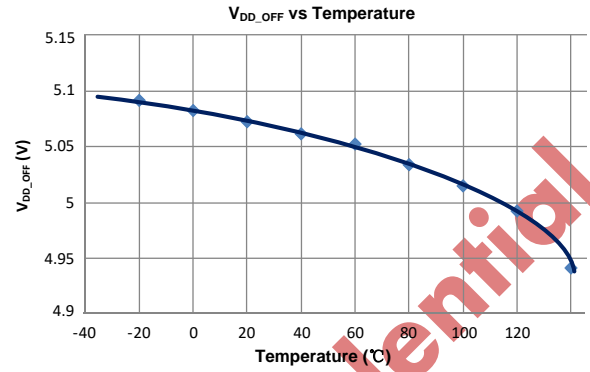
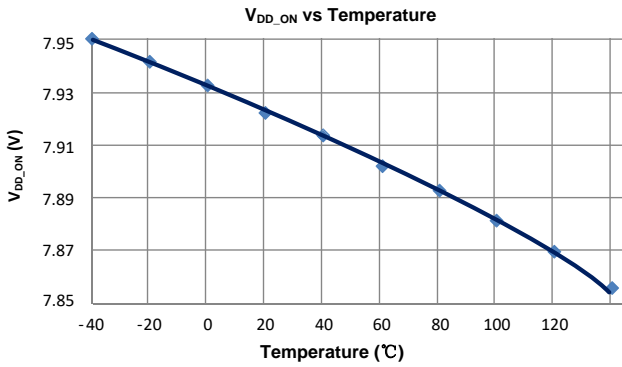
电气参数 (无特殊注明, 环境温度为 25 °C)

符号	参数	测试条件	最小	典型	最大	单位
高压 MOSFET 部分 (Drain 管脚)						
I _{HV1}	高压供电电流 1	Drain=700V, VDD=0V		0.6		mA
I _{HV2}	高压供电电流 2	Drain=700V, VDD=4V		5		mA
I _{HV_leakage}	高压漏电电流	Drain=700V, VDD=8.5V		9	20	uA
V _{BR}	高压 MOSFET 击穿电压		700			V
R _{ds(on)}	导通阻抗			20		ohm
供电部分 (VDD 管脚)						
V _{DD_ON}	VDD 启动电压		7.6	7.8	8	V
V _{DD_OFF}	VDD 欠压保护电压			5.1		V
V _{CLAMP}	VDD 箝位电压	I _{CLAMP} =2mA		8.5		V

I _{VDD_Op}	VDD 工作电流	F _{sw} =30kHz		240	300	uA
I _{VDD_Q}	VDD 静态电流	无开关动作		150	190	uA
反馈部分 (FB 引脚)						
V _{FB_REF}	内部差分放大器输入端基准		1.75	1.78	1.81	V
V _{FB_OVP}	输出过压保护 (OVP) 检测阈值			2.6		V
N _{FB_OVP}	输出过压保护 (OVP) 检测延迟开关周期			7		
V _{FB_OLP}	输出过载保护 (OLP) 检测阈值			1.66		V
T _{D_OLP}	过载保护延迟时间			150		ms
电流检测输入部分						
T _{LEB}	前沿消隐			380		ns
T _{D_OCP}	过流比较器延时			50		ns
I _{OCP}	逐周期过流保护阈值			400		mA
I _{AOCP} / I _{OCP}	AOCP 与 OCP 比例			1.33		
振荡器部分						
T _{OFF_min_norm}	典型最短关断时间	稳态工作条件下	27	30	33	us
T _{OFF_max_norm}	典型最长关断时间			2		ms
T _{OFF_max_FDR}	动态响应模式下最长关断时间			420		us
T _{ON_max}	最长导通时间		26	37	48	us
T _{SS}	内部软启动时间			3		ms
T _{Auto_Recovery}	自动恢复延迟时间			1.2		s
过热保护部分						
T _{SD}	过热保护阈值			155		°C

备注 1: 超出列表中“极限参数”可能会对器件造成永久性损坏。极限参数为应力额定值。在超出推荐的工作条件和应力的情况下，器件可能无法正常工作，所以不推荐让器件工作在这些条件下。过度暴露在高于推荐的最大工作条件下，可能会影响器件的可靠性。

参数特性曲线



Kiwi Instruments Corp. Confidential

功能描述

KP3114 是一款集成高压 MOSFET 的多模式 PWM 控制功率开关。该系列产品支持非隔离降压和升降压型拓扑电路，适用于智能模块供电和线性电源替代等场所。同时，KP3114 具有输出精度高和外围成本低的特点。

- 超低静态工作电流

KP3114 的静态工作电流典型值为 150uA。如此低的工作电流降低了对于 VDD 电容大小的要求，同时也可以降低系统待机功耗。

- 高压启动电路

KP3114 内置有一个 700V 高压启动单元。在开机过程中该启动单元开始工作，从 Drain 端取电并通过高压电流源对 VDD 电容进行充电，如“功能模块”中所述。当 VDD 电压上升至 VDD_ON (典型 7.8V) 时，芯片开始工作且芯片工作电流增加至约 240uA。在稳态工作时，芯片通过高压供电电路的开通和关断维持 VDD 电压稳定。

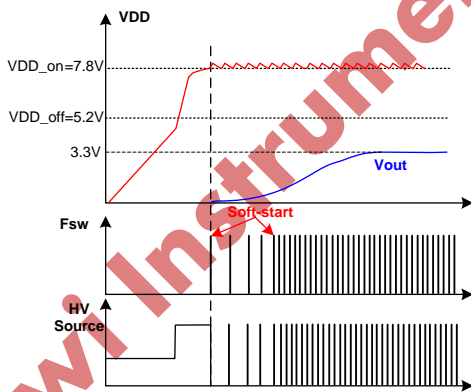


图 1

- 输出恒压控制

KP3114 通过在每个开关周期里主功率开关关断后对 FB 管脚电压的采样，获得输出电压信息，再利

用内部采样保持电路和恒压控制环路保证续流阶段的 FB 平台电压与内部高精度基准 V_{FB_REF} 相等。

所以输出电压由以下公式决定：

$$V_O = \frac{V_{FB_REF}}{K} - V_F$$

其中：

K--- FB 下分压电阻/(FB 上分压电阻+FB 下分压电阻)

V_F---续流二极管导通电压

- 逐周期峰值电流限制和前沿消隐

KP3114 内置的峰值电流检测阈值具有随系统工作频率变化而变化的特点。当内部峰值电流采样电路采样到的电压超过该阈值时，功率 MOSFET 立即关断直至下一开关周期开始。同时芯片内置有前沿消隐电路 (消隐时间约 380ns)，消隐期间内部的逐周期峰值电流比较器将被屏蔽而不能关闭 MOSFET。

- 多模式 PWM 控制

为满足系统平均效率和空载待机方面的严格要求，KP3114 采用了调幅控制 (AM) 和调频控制 (FM) 相结合的工作模式，如图 2 所示。

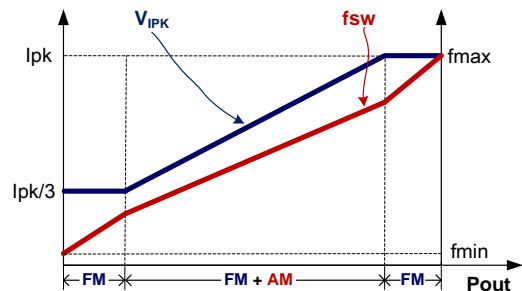


图 2

- 软启动

KP3114 内集成有 3ms (典型值) 的软启动电路, 在芯片启动过程中系统开关频率逐渐增加 (T_{off} 由 100us 逐渐减小到 30us), 而且每次系统的重新启动都会伴随着一次软启动过程。

- **输出过压保护 (OVP)**

当在连续的 7 个工作周期里 KP3114 检测到 FB 脚电压高于 2.6V 以上时, 芯片将进入输出电压过压保护 (OVP), 随后系统将进入自动重启模式。

- **过载保护 (OLP) / 短路保护 (SLP)**

当过流或短路情况发生时, 输出电压和反馈电压将降低且低于输出过载保护阈值 V_{FB_OLP} 。如果在 150ms (典型值) 的时间内该状态持续存在, 则芯片将停止开关动作并进入自动重启模式 (如下描述)。

- **异常过流保护 (AOCP)**

在某些情况下 (如重载或者输出短路等), 系统的电感电流峰值将上升过于剧烈。为避免电感峰值电流过大对系统元器件造成损坏, 芯片内部设计有异常过流检测模块 (AOCP, 典型阈值为 $1.33 \cdot OCP$)。当内部采样电压高于该阈值时, 内部功率 MOSFET 即刻关断并保持关断状态持续 60us。

- **过热保护 (OTP)**

KP3114 内部集成的过热保护电路会检测芯片的内部结温, 当芯片结温超过 155 度 (典型值) 时, 系统进入到自动重启模式。

- **优化的动态响应**

KP3114 集成有快速动态响应功能, 可降低负载切换时的输出电压跌落。

- **消除可闻噪音**

KP3114 通过采用频率调制和 CS 峰值电压调制相结合的多模式控制方式, 可实现在全负载范围内有效消除可闻噪音。

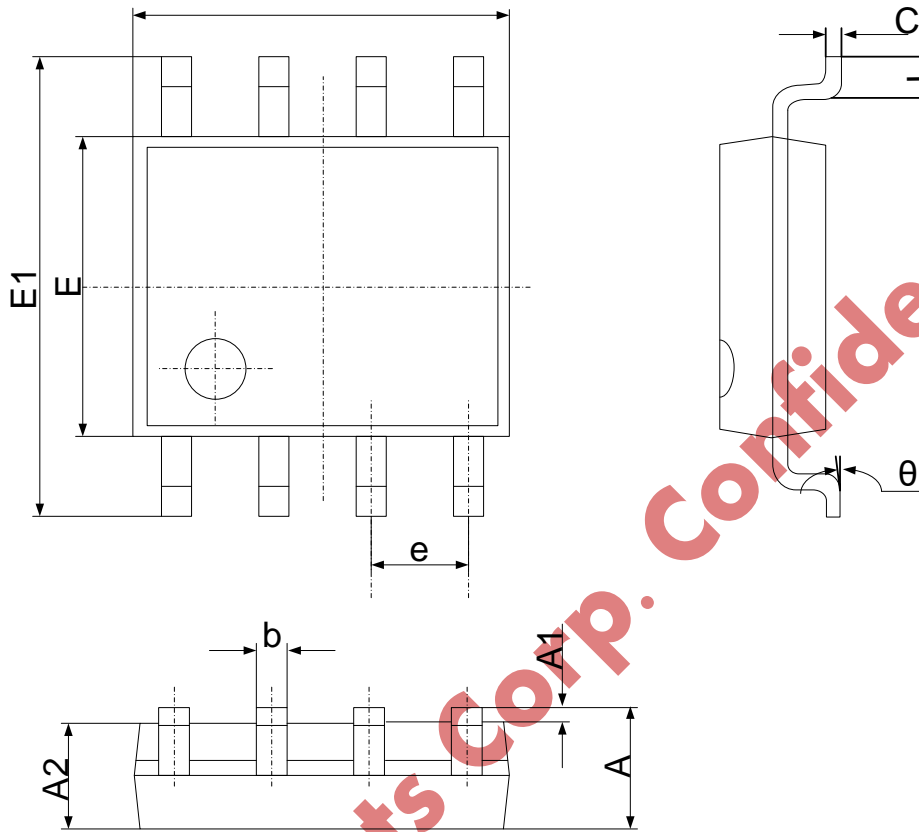
- **自动重启保护**

芯片触发保护后功率 MOSFET 将关断, 同时系统进入自动重启模式, 芯片内部的计时器开始工作。当计时器计时超过 1.2s 时, 芯片将重置并重新开机。开机后若再次触发保护, 则系统将再次进入自动重启模式。

- **软驱动电路**

KP3114 内置有软驱动电路优化了系统 EMI 性能。

封装尺寸

SOP-8


符号	尺寸 (毫米)		尺寸 (英寸)	
	最小	最大	最小	最大
A	1.350	1.750	0.053	0.069
A1	0.100	0.250	0.004	0.010
A2	1.350	1.550	0.053	0.061
b	0.330	0.510	0.013	0.020
c	0.170	0.250	0.006	0.010
D	4.700	5.100	0.185	0.200
E	3.800	4.000	0.150	0.157
E1	5.800	6.200	0.228	0.244
e	1.270 (中心到中心)		0.050 (中心到中心)	
L	0.400	1.270	0.016	0.050
θ	0°	8°	0°	8°



修订记录

日期	版本	描述
2019/08/15	1.0	首次发行
2019/10/03	1.01	添加输出功率表
2019/10/23	1.02	更新电气参数

Kiwi Instruments Corp. Confidential

声明

必易确保以上信息准确可靠，同时保留在不发布任何通知的情况下对以上信息进行修改的权利。使用者在将必易的产品整合到任何应用的过程中，应确保不侵犯第三方知识产权；未按以上信息所规定的应用条件和参数进行使用所造成的损失，必易不负任何法律责任。

X-ON Electronics

Largest Supplier of Electrical and Electronic Components

Click to view similar products for [Power Switch ICs - Power Distribution](#) category:

Click to view products by [KIWI](#) manufacturer:

Other Similar products are found below :

[AP22652AW6-7](#) [MAPDCC0001](#) [L9349TR-LF](#) [MAPDCC0005](#) [NCP45520IMNTWG-L](#) [VND5050K-E](#) [MP6205DD-LF-P](#)
[MC15XS3400DHFKR2](#) [FPF1015](#) [FPF1018](#) [DS1222](#) [TCK2065G,LF](#) [SZNCP3712ASNT3G](#) [L9781TR](#) [NCP45520IMNTWG-H](#)
[MC17XS6500BEK](#) [SP2526A-1EN-L/TR](#) [SP2526A-2EN-L/TR](#) [MAX4999ETJ+T](#) [MC22XS4200BEK](#) [MAX14575BETA+T](#) [VN1160C-1-E](#)
[VN750PEP-E](#) [TLE7244SL](#) [BTS50060-1EGA](#) [MAX1693HEUB+T](#) [MC07XSG517EK](#) [TLE7237SL](#) [MIC2033-05BYMT-T5](#) [MIC2033-](#)
[12AYMT-T5](#) [MIC2033-05BYM6-T5](#) [MP6513LGJ-P](#) [NCP3902FCCTBG](#) [AP22811BW5-7](#) [SLG5NT1437VTR](#) [SZNCP3712ASNT1G](#)
[NCV330MUTBG](#) [DML1008LDS-7](#) [MAX4987AEETA+T](#) [KTS1670EDA-TR](#) [MAX1694EUB+T](#) [KTS1640QGDV-TR](#) [KTS1641QGDV-TR](#)
[IPS160HTR](#) [BTS500251TADATMA2](#) [NCV451AMNWTBG](#) [MC07XS6517BEKR2](#) [SIP43101DQ-T1-E3](#) [DML10M8LDS-13](#)
[MAX1922ESA+C71073](#)