

固定 18V 输出、高性能低成本离线式 PWM 控制功率开关

主要特点

- 固定 18V 输出
- 集成 650V 高压 MOSFET 和高压启动电路
- 多模式控制、无异音工作
- 支持降压和升降压拓扑
- 良好的线性调整率和负载调整率
- 集成软启动电路
- 内部保护功能：
 - 过载保护 (OLP)
 - 逐周期电流限制 (OCP)
 - 输出过压保护 (OVP)
 - VDD 过压、欠压和电压箝位保护
- 封装类型 DIP-8 / SOP-8

典型应用

- 小家电电源
- 工业控制

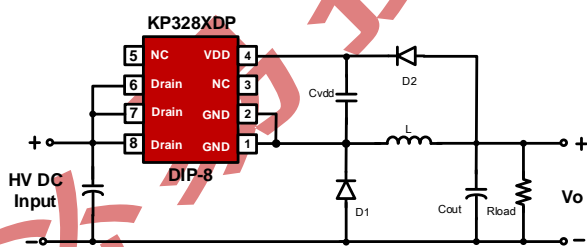
典型应用电路

产品描述

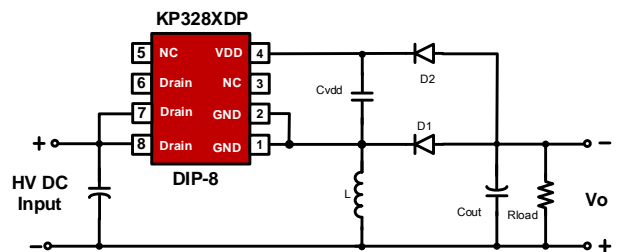
KP328X 系列是一款高性能低成本 PWM 控制功率开关，适用于离线式小功率降压型应用场合，外围电路简单、器件个数少。同时产品内置高耐压 MOSFET 可提高系统浪涌耐受能力。

与传统的 PWM 控制器不同，KP328X 内部无固定时钟驱动 MOSFET，系统开关频率随负载变化可实现自动调节。同时芯片采用了多模式 PWM 控制技术，有效简化了外围电路设计，提升线性调整率和负载调整率并消除系统工作中的可闻噪音。此外，芯片内部峰值电流检测阈值可跟随实际负载情况自动调节，可以有效降低空载情况下的待机功耗。

KP328X 集成有完备的带自恢复功能的保护功能：VDD 欠压保护、逐周期电流限制、过热保护、过载保护和 VDD 过压保护等。

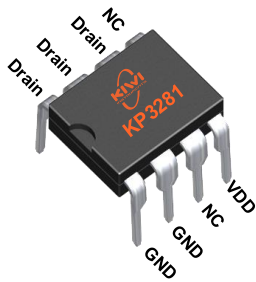


BUCK

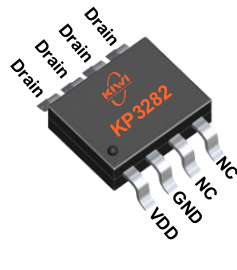


BUCKBOOST

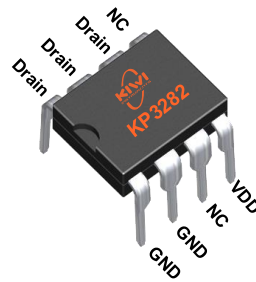
管脚封装



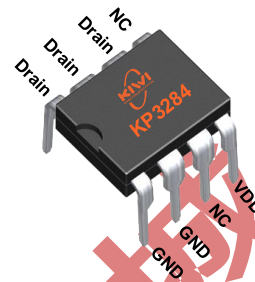
DIP-8



SOP-8



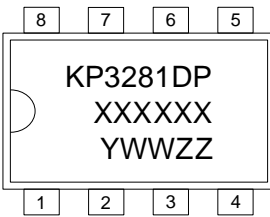
DIP-8



DIP-8

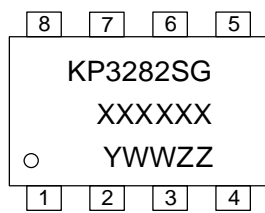
产品标记

XXXXXX: 晶圆批次
Y: 年份代码
WW: 周代码, 01-52
ZZ: 流水码, 01-99 或 A0-ZZ



DIP-8

XXXXXX: 晶圆批次
Y: 年份代码
WW: 周代码, 01-52
ZZ: 流水码, 01-99 或 A0-ZZ



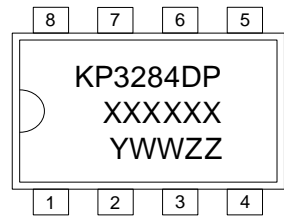
SOP-8

XXXXXX: 晶圆批次
Y: 年份代码
WW: 周代码, 01-52
ZZ: 流水码, 01-99 或 A0-ZZ



DIP-8

XXXXXX: 晶圆批次
Y: 年份代码
WW: 周代码, 01-52
ZZ: 流水码, 01-99 或 A0-ZZ



DIP-8

典型功率表

产品型号	产品封装	内阻	输入电压	稳态负载 (18V)	峰值负载 (18V)
KP3281DP	DIP-8	10ohm	150-265Vac	300mA	400mA
			85-265Vac	250mA	350mA
KP3282SGA	SOP-8	4.0ohm	150-265Vac	450mA	550mA
			85-265Vac	350mA	450mA
KP3282DP	DIP-8	4.0ohm	150-265Vac	500mA	700mA
			85-265Vac	400mA	600mA
KP3284DP	DIP-8	2ohm	150-265Vac	600mA	800mA
			85-265Vac	500mA	700mA

备注:

1. 默认降压型输出。
2. 稳态负载指 75°C 半封闭环境下, 维持 2 小时以上正常工作的最大负载。
3. 峰值负载指 75°C 半封闭环境下, 维持 1 分钟以上正常工作的最大负载。



管脚功能描述

DIP-8	SOP-8	名称	I/O	描述
1,2	2	GND	P	芯片的参考地
3	3	NC		无连接
4	1	VDD	P	芯片供电管脚，同时作为输出电压反馈端。典型应用中 VDD 电容推荐采用 1uF 陶瓷电容
5	4	NC		无连接 (可接 Drain 脚)
6,7,8	5,6,7,8	Drain	P	内部高压 MOSFET 的漏极

订货信息

型号	描述
KP3282SGA	SOP-8, 无铅、编带盘装, 4000 颗 / 卷
KP3281DP, KP3282DP, KP3284DP	DIP-8, 无铅, 50 颗 / 管

极限参数 (备注 1)

参数	数值	单位
Drain 管脚电压	-0.3 to 650	V
VDD 供电电压	-0.3 to 30	V
VDD 箝位电流	10	mA
封装热阻---结到环境 (SOP-8)	165	°C/W
封装热阻---结到环境 (DIP-8)	105	°C/W
最高芯片工作结温	160	°C
储藏温度	-65 to 150	°C
管脚温度 (焊接 10 秒)	260	°C
ESD 能力 (人体模型)	4.5	kV

推荐工作条件

参数	数值	单位
工作环境温度	-40 to 85	°C
开关频率	40 to 60	kHz

电气参数 (无特殊注明, 环境温度为 25 °C)

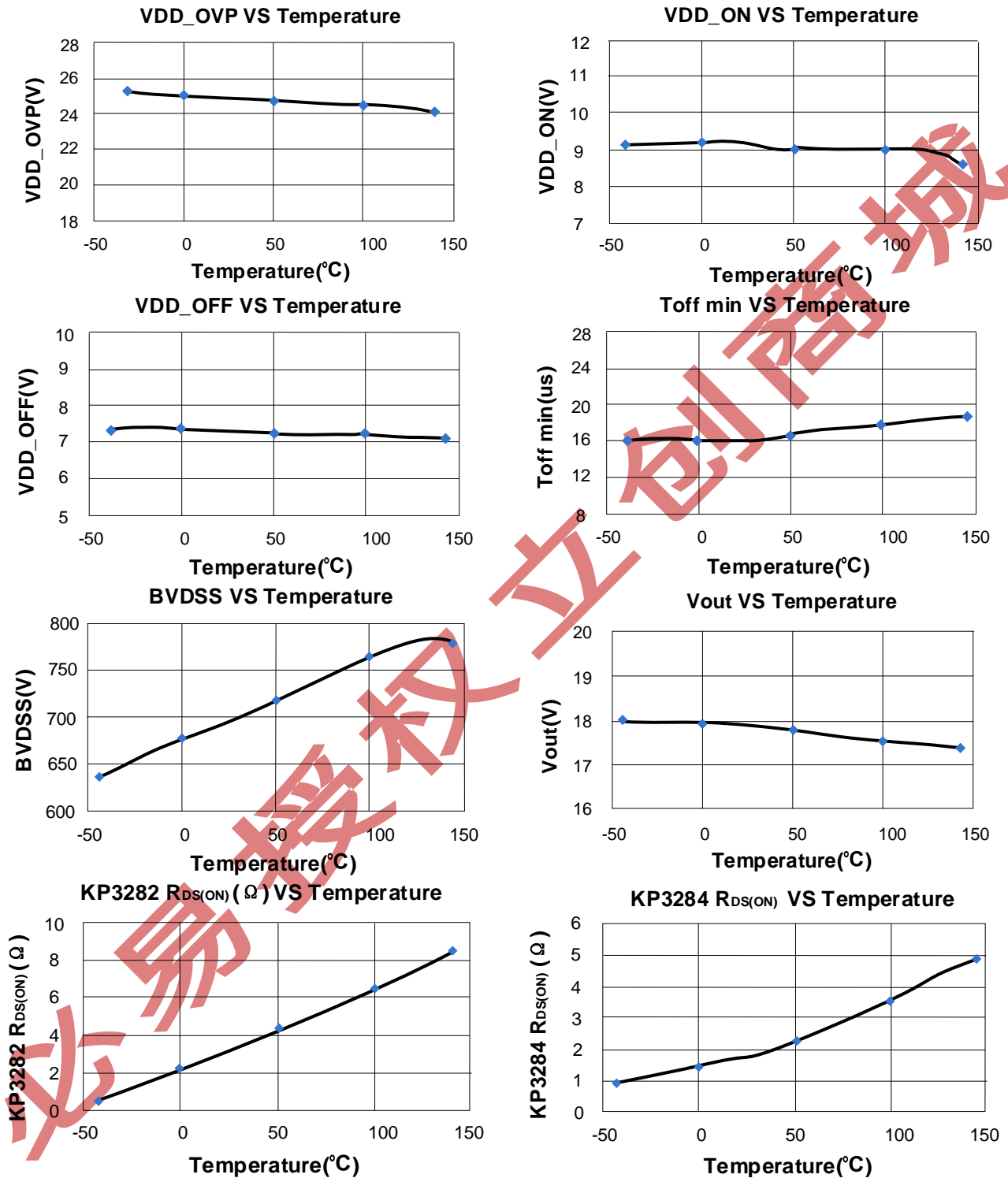
符号	参数	测试条件	最小	典型	最大	单位
高压启动部分 (HV 管脚)						
I _{HV}	HV 脚供电电流	Drain=650V, VDD=0V	1	2		mA
I _{HV_leakage}	HV 脚漏电电流	Drain=650V, VDD=18V			10	uA
供电部分 (VDD 管脚)						
V _{DD_ON}	VDD 开启电压			7.5		V
V _{DD_OFF}	VDD 欠压保护电压			7.0		V
V _{DD_Reg1}	VDD 调制电压		18.2	18.5	18.8	V
I _{VDD_st}	VDD 启动电流	无开关工作		100	300	uA
I _{VDD_op}	VDD 工作电流	Fsw=60kHz		800		uA
I _{VDD_Q}	VDD 静态电流			200		uA
V _{DD_OVP}	VDD 过压保护阈值		22.5	24	25.5	V
T _{D_OVP}	过压保护延迟周期			5		cycle
V _{DD_Clamp}	VDD 钳位电压	I _{VDD} =10mA	28	30	32	V

V _{DD_OLP}	VDD 过载保护阈值			13		V
T _{D_OLP}	过载保护延迟时间			120		ms
计时部分						
T _{OFF_min_norm}	典型最短关断时间		14.5	16	17.5	us
T _{OFF_max_nom}	典型最长关断时间			2.3		ms
T _{OFF_max_FDR}	动态响应模式下最长关断时间			420		us
T _{ON_max}	最长导通时间			12		us
T _{ss}	内部软启动时间			3		ms
T _{Auto_Recovery}	自动恢复延迟时间			1.5		s
过热保护						
T _{SD}	过热保护阈值	(备注 2)		150		°C
内部电流检测输入部分						
T _{LEB}	前沿消隐			350		ns
T _{D_OCP}	过流比较器延时			100		ns
I _{PK}	内部峰值电流阈值	KP3281	0.53	0.58	0.63	A
		KP3282	1.0	1.1	1.2	A
		KP3284	1.53	1.7	1.87	A
I _{AOCP}	异常过流保护检测阈值	KP3281	0.8	0.87	0.95	A
		KP3282	1.48	1.65		A
		KP3284	2.29	2.55		A
功率 MOSFET 部分 (Drain 管脚)						
V _{BR}	功率 MOSFET 击穿电压		650	690		V
R _{dson}	静态导通阻抗	KP3281		10		Ω
		KP3282		4		Ω
		KP3284		2		Ω

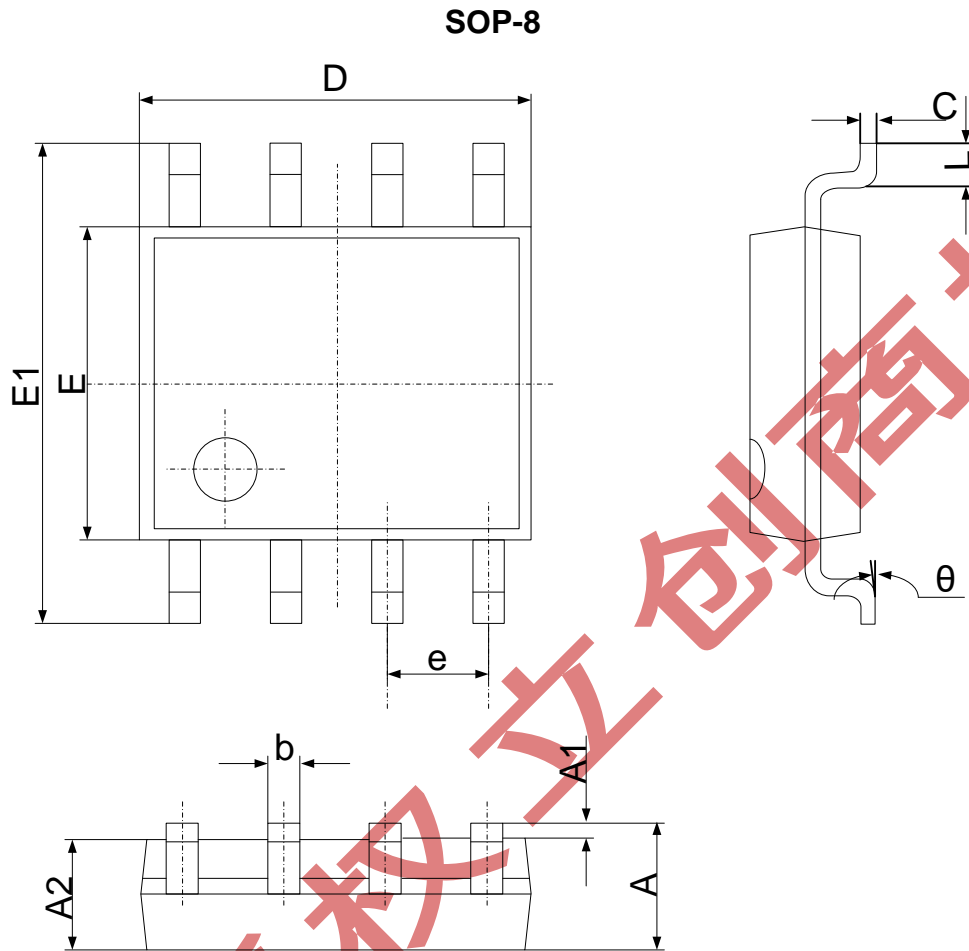
备注 1: 超出列表中“极限参数”可能会对器件造成永久性损坏。极限参数为应力额定值。在超出推荐的工作条件和应力的情况下，器件可能无法正常工作，所以不推荐让器件工作在这些条件下。过度暴露在高于推荐的最大工作条件下，可能会影响器件的可靠性。

备注 2: 参数取决于实际设计，在批量生产时进行功能性测试。

参数特性曲线

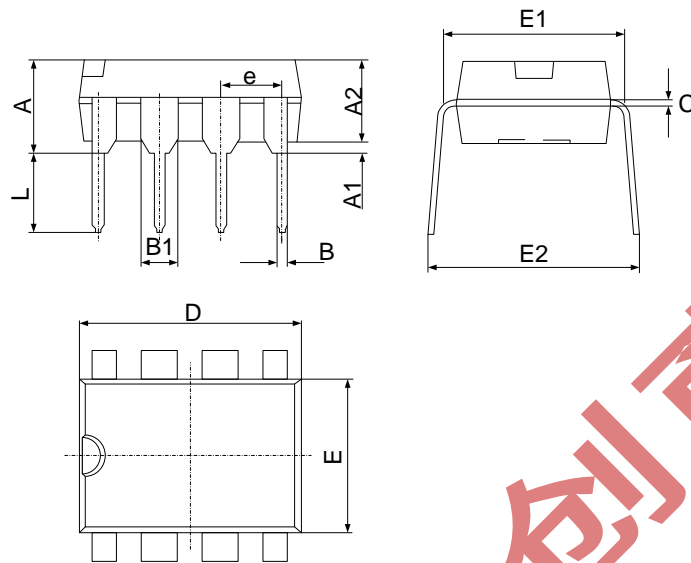


封装尺寸



符号	尺寸 (毫米)		尺寸 (英寸)	
	最小	最大	最小	最大
A	1.350	1.750	0.053	0.069
A1	0.100	0.250	0.004	0.010
A2	1.350	1.550	0.053	0.061
b	0.330	0.510	0.013	0.020
c	0.170	0.250	0.006	0.010
D	4.700	5.100	0.185	0.200
E	3.800	4.000	0.150	0.157
E1	5.800	6.200	0.228	0.244
e	1.270 (中心到中心)		0.050 (中心到中心)	
L	0.400	1.270	0.016	0.050
θ	0°	8°	0°	8°

封装尺寸

DIP-8


符号	尺寸 (毫米)		尺寸 (英寸)	
	最小	最大	最小	最大
A	3.710	4.310	0.146	0.170
A1	0.510		0.020	
A2	3.200	3.600	0.126	0.142
B	0.380	0.570	0.015	0.022
B1	1.524 (中心到中心)		0.060 (中心到中心)	
C	0.204	0.360	0.008	0.014
D	9.000	9.400	0.354	0.370
E	6.200	6.600	0.244	0.260
E1	7.320	7.920	0.288	0.312
e	2.540 (中心到中心)		0.100 (中心到中心)	
L	3.000	3.600	0.118	0.142
E2	8.400	9.000	0.331	0.354

声明

必易确保以上信息准确可靠，同时保留在不发布任何通知的情况下对以上信息进行修改的权利。使用者在将必易的产品整合到任何应用的过程中，应确保不侵犯第三方知识产权；未按以上信息所规定的应用条件和参数进行使用所造成的损失，必易不负任何法律责任。

X-ON Electronics

Largest Supplier of Electrical and Electronic Components

Click to view similar products for [Power Switch ICs - Power Distribution](#) category:

Click to view products by [KIWI](#) manufacturer:

Other Similar products are found below :

[NCP45520IMNTWG-L](#) [TCK111G,LF\(S](#) [FSDM0365RNB](#) [FPF1018](#) [DS1222](#) [TCK2065G,LF](#) [SZNCP3712ASNT3G](#) [TLE7244SL](#) [MIC2033-05BYMT-T5](#) [MIC2033-12AYMT-T5](#) [MIC2033-05BYM6-T5](#) [SLG5NT1437VTR](#) [SZNCP3712ASNT1G](#) [DML1008LDS-7](#) [KTS1640QGDV-TR](#) [KTS1641QGDV-TR](#) [TS13011-QFNR](#) [TLE7240SLXUMA4](#) [NCV459MNWTBG](#) [NCP4545IMNTWG-L](#) [NCV8412ASTT1G](#) [NCV8412ASTT3G](#) [FPF2260ATMX](#) [SLG59M1557VTR](#) [BD2222G-GTR](#) [NCP45780IMN24RTWG](#) [NCP45540IMNTWG-L](#) [MC10XS6200EK](#) [MC10XS6225EK](#) [MC25XS6300EK](#) [MC33882PEP](#) [MC10XS6325EK](#) [TPS2021IDRQ1](#) [TPS2103D](#) [TPS22954DQCR](#) [TPS22958NDGKR](#) [TPS22958NDGNR](#) [TPS22959DNYT](#) [TPS22994RUKR](#) [TPS2561AQDRCRQ1](#) [MIC2005-0.5YML-TR](#) [MIC2098-1YMT-TR](#) [MIC2098-2YMT-TR](#) [MIC94062YMT TR](#) [MIC94064YMT-TR](#) [MIC94065YC6-TR](#) [MP6231DN-LF](#) [MP62551DGT-LF-P](#) [BTS117](#) [BTS500151TADATMA2](#)