

离线式、无电感交流输入线性稳压器

主要特点

- 精度高输出电压：2%
- 输出可调：5V/3.3V/2.7V
- 优化控制方式，提升效率
- 宽输入电压范围：80~305VAC
- 无需功率电感
- 无需输入高压电容
- 器件少，成本低
- 快速动态响应
- 输出短路保护
- 输出欠压保护
- 输出过载保护
- 内置过热保护
- 封装类型 SOP-8、DIP-8

典型应用

- 小家电电源
- 墙壁开关和调光器

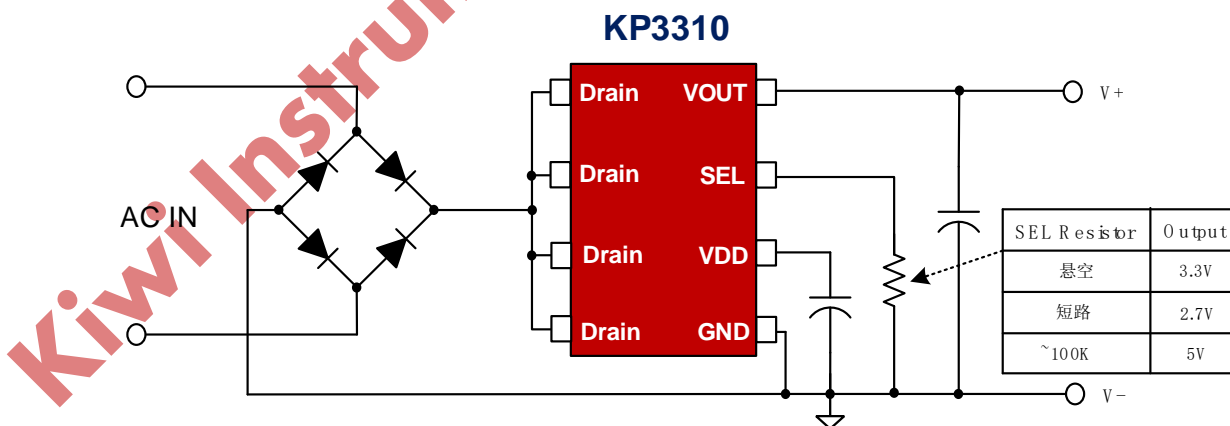
典型应用电路

产品描述

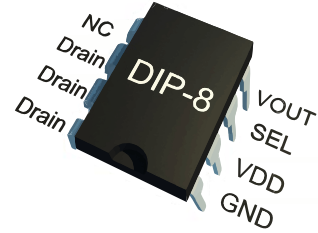
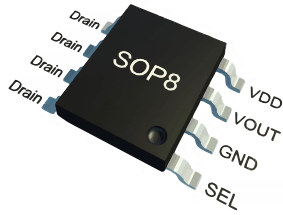
KP3310是一款紧凑型无电感设计的离线式线性稳压器。通过调整SEL管脚阻值，KP3310可获得5V/3.3V/2.7V三档输出电压。KP3310是一种简单可靠的获得偏置供电的离线式电源解决方案。

KP3310集成了650V功率MOSFET，启动控制电路，VDD电压控制电路，AC交流信号同步检测电路，低压差稳压器等。该芯片通过智能控制交流能量输入以减小系统损耗，提高系统效率，同时有效降低系统待机。

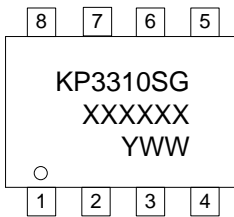
KP3310集成有完备的带自恢复功能的保护功能：VDD欠压保护，VDD过压保护，输出过载保护，输出欠压保护，雷击浪涌保护和内置过温保护等。



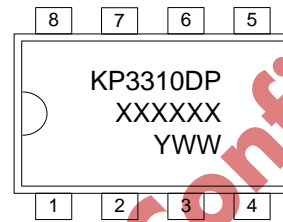
管脚封装



产品标记



XXXXXX: 晶圆代码
YWW: 年份 & 工作周
Y: H-2018 WW:01-52



XXXXXX: 晶圆代码
YWW: 年份 & 工作周
Y: H-2018 WW:01-52

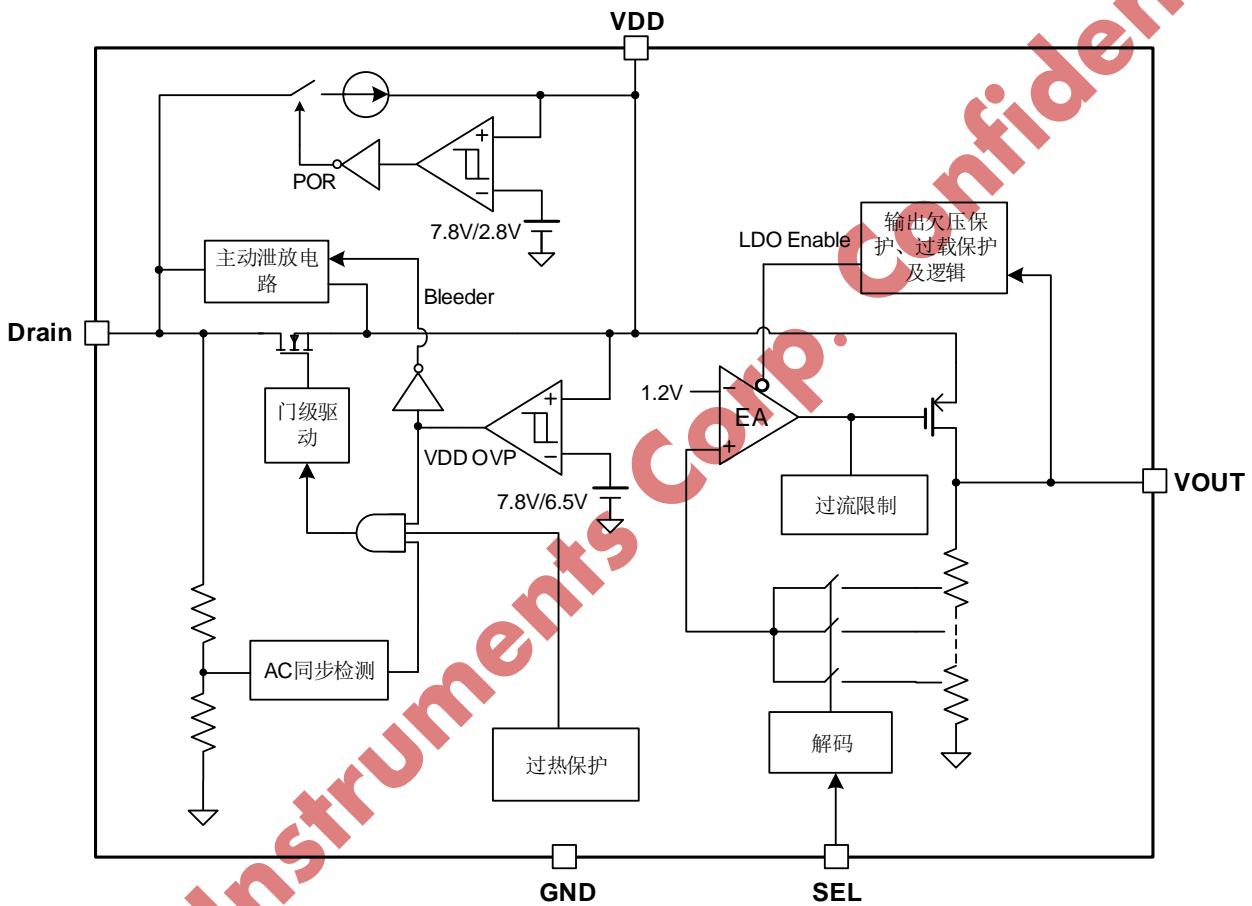
管脚功能描述

SOP-8	DIP-8	名称	I/O	描述
1	3	SEL	I	输出选择管脚，管脚悬空时 LDO 输出 3.3V；管脚接地时 LDO 输出 2.7V；管脚串接一 100k 电阻到地，则 LDO 输出 5V。
2	1	GND	P	芯片地。
3	4	VOUT	O	LDO 输出管脚。
4	2	VDD	P	芯片供电管脚，用于能量存储，串接一电容到地后将输入能量传递至 LDO 输出级。
5,6,7,8	6,7,8	Drain	P	内部功率 MOSFET 漏极，当输入电压下降至充电窗口区间时向后级提供能量。
-	5	NC	-	非功能管脚，使用中悬空

订货信息

型号	描述
KP3310SGA	SOP-8, 无卤、编带盘装, 4000颗/卷
KP3310DP	DIP-8, 无铅, 50颗/管

内部功能框图



极限参数 (备注 1)

参数	数值	单位
Drain 管脚电压	650	V
VDD 供电电压	9	V
VDD 箝位电流	10	mA
VOUT, SEL 管脚电压	-0.3 to 7	V
封装热阻---结到环境(SOP-8)	165	°C/W
封装热阻---结到环境 (DIP-8)	105	°C/W
最高芯片工作结温	150	°C
工作温度	-40 to 85	°C
储藏温度	-65 to 150	°C
管脚温度 (焊接 10 秒)	260	°C
ESD 能力 (人体模型)	3	kV
ESD 能力 (机器模型)	250	V

推荐工作条件

参数	数值	单位
工作环境温度	-40 to 85	°C

电气参数 (无特殊注明, 环境温度为 25 °C)

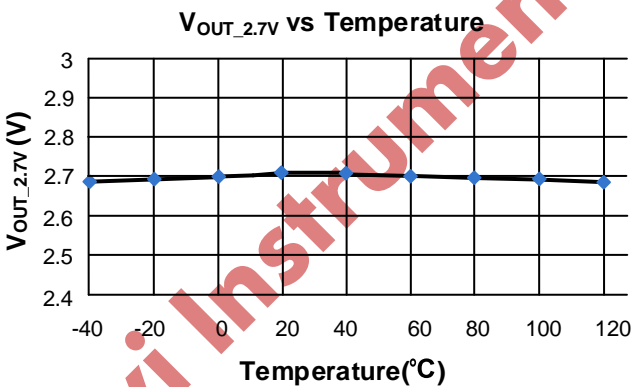
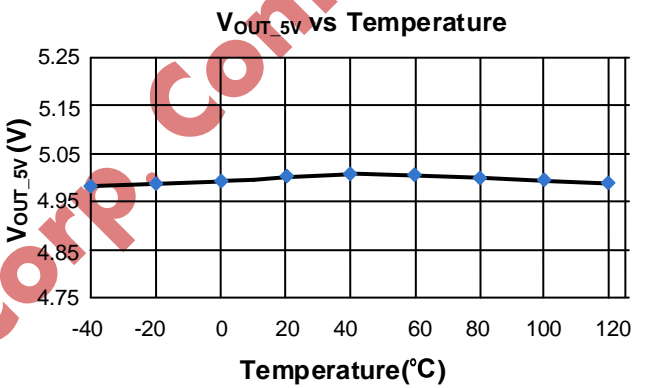
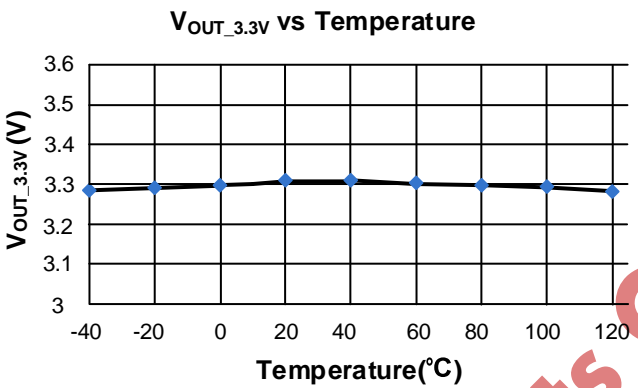
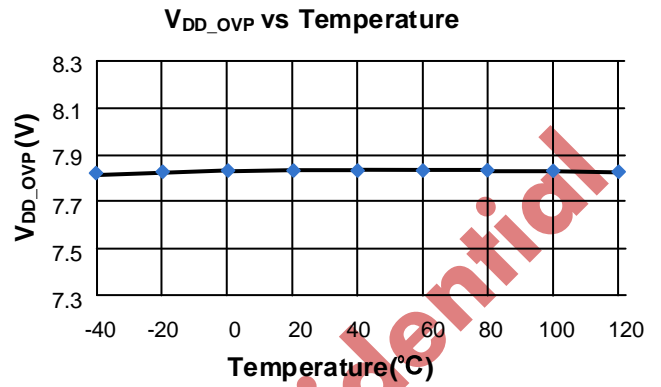
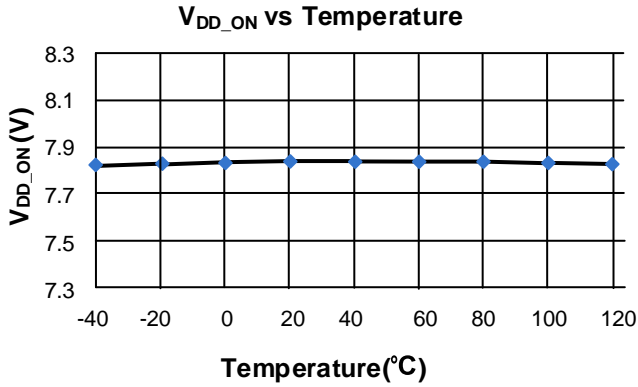
符号	参数	测试条件	最小	典型	最大	单位
高压启动部分 (HV 管脚)						
I _{HV}	HV 脚供电电流	HV=600V, VDD=3V	5	10		mA
I _{HV_Leakage}	HV 脚漏电电流	HV=600V, VDD=8.5V			20	uA
V _{BR}	功率 MOSFET 雪崩击穿电压		650			V
V _{AC_sync_OFF}	交流同步关断电压			50		V
供电部分(VDD 管脚)						
I _{VDD_Op}	VDD 工作电流	I _{out} =1mA		1.4		mA
V _{DD_ON}	VDD 开启电压		7.6	7.8	8	V

V _{DD_OFF}	VDD 欠压保护电压			1.2		V
V _{DD_OVP}	VDD 过压保护电压		7.6	7.8	8	V
V _{DD_OVP_hys}	VDD 过压保护迟滞电压		6.3	6.5	6.7	V
输出部分 (V_{OUT} 管脚)						
V _{OUT_3.3V}	输出电压	SEL=Floating, I _{out} =2mA	3.2	3.3	3.4	V
V _{OUT_2.7V}	输出电压	SEL=GND, I _{out} =2mA	2.65	2.7	2.75	V
V _{OUT_5V}	输出电压	SEL=100K to GND, I _{out} =2mA	4.9	5	5.1	V
I _{LIM}	输出电流限制		100	138	160	mA
V _{UVP}	输出欠压保护电压		10	12.5	15	%
ΔV _{OUT(VIN)}	线性调整率 dV _{out} /dV _{in}	I _{out} =100uA		0.2		%/V
PSRR	电源抑制比	I _{out} =30mA, C _{out} =4.7uF, f=10Hz to 60KHz		60		dB
SEL 部分 (SEL 管脚)						
I _{SEL}	SEL 管脚上拉电流			13		uA
V _{SEL_2.7V}	低于阈值电压, LDO 输出 2.7V			0.4		V
内置过热保护						
T _{SD}	过热保护进入	(备注2)	---	160	--	°C
T _{RC}	过热保护退出	(备注2)		140	--	°C

备注1: 超出列表中“极限参数”可能会对器件造成永久性损坏。极限参数为应力额定值。在超出推荐的工作条件和应力的情况下, 器件可能无法正常工作, 所以不推荐让器件工作在这些条件下。过度暴露在高于推荐的最大工作条件下, 可能会影响器件的可靠性。

备注2: 参数取决于实际设计, 在批量生产时进行功能性测试。

参数特性曲线



功能描述

KP3310 是一款紧凑型无电感设计的高集成度离线式线性稳压器。KP3310 具有宽输入电压（80-305Vac），可调输出电压，最高输出电流限制的特点，适用于非隔离型 AC-DC 小家电应用。

● 启动电流

在 KP3310 启动阶段，内部高压电流源（10mA）通过芯片 Drain 管脚对 VDD 电容充电。该充电电流在 VDD 电压上升至 V_{DD_ON} 以后停止，同时 IC 开始正常工作，主功率通道从高压电流源切换为内部功率 MOSFET 对后级提供能量。

● AC 同步检测及主动泄放电路

KP3310 内部集成有 AC 同步检测电路，该电路通过 Drain 端对地内置的分压电阻检测 AC 信号。当芯片检测到 Drain 端电压低于 $V_{AC_sync_OFF}$ 以后，内部功率 MOSFET 随即打开对 VDD 电容进行充电。

由于芯片 Drain 端对地存在寄生电容，导致 Drain 端电压可能过高，芯片将一直无法进入充电窗口。针对该问题，芯片内部设计了主动式泄放电路：该泄放电路在 VDD 电压低于 $V_{DD_OVP_hys}$ 后打开内部 Drain-VDD 的高压电流源泄放通道，并在 VDD 电压达到 V_{DD_OVP} 以后关闭该泄放通道。通过对芯片 Drain 端寄生电容的主动式泄放控制，确保了足够的输入能量可以在充电窗口期间对 VDD 进行充电。此外，当各种保护（UVP, OLP or OTP）发生时，主动式泄放电路也将打开，对 VDD 电容进行充电，同时对 Drain 端寄生电容进行放电，以此确保后续保护逻辑的顺利展开和自恢复重启的顺利进行。

● 可调式输出：2.7V/3.3V/5V

基于 SEL 管脚调整，KP3310 可获得如下三档输出电压：当 SEL 管脚悬空，LDO 输出 3.3V；当 SEL 管脚接地，LDO 输出 2.7V；当 SEL 管脚接约 100k

电阻到地，LDO 将输出 5V。

● 输出电流限制

KP3310 集成有输出电流限制电路。该电路检测 LDO 的输出电流并直接控制 LDO 的通断。为避免短路或过载发生时 LDO 输出电流过大导致芯片损坏，典型的输出电流限制值设置为 138mA。当发生短路或者过载时，该电路限制最大输出电流，同时随输出电压跌落触发输出欠压保护。

● 输出欠压保护 (UVP)

当输出功率大于 KP3310 所能提供的最大功率时，输出电压随之跌落。当输出电压跌落值超过其额定电压的 12.5%，触发输出欠压保护，LDO 关闭并等待 2 个 AC 周期后重启。

● 过载保护 (OLP)

随负载加重输出电压降低，系统触发输出欠压保护。当 KP3310 持续触发欠压保护超过 50ms，系统触发过载保护，关闭内部功率 MOSFET 和 LDO 输出，并计时 640ms 自恢复延迟时间以后进入自恢复重启过程。同时，VDD 电压被内部高压电流源上拉到 V_{DD_OVP} 。

● VDD 过压保护 (VDD OVP)

开机以后，KP3310 开启 VDD 过压保护功能。在 AC 充电窗口期间，VDD 电压有 2 种行为模式。一种是在当前充电窗口期间 VDD 电压上升至 OVP 触发电压（典型 7.8V），则 KP3310 关闭内部功率 MOSFET，限制 VDD 最高电压。另一种是在当前充电窗口期间 VDD 无法上升至 OVP 触发点，则内部功率 MOSFET 被 AC 同步检测信号关闭，并等待下一个充电窗口继续充电。通过这种方式，AC 交流输入能量仅为主线低压部分进行传递，从而降低了内

部功率 MOSFET 的损耗。当内部功率 MOSFET 打开时，输入电流对 VDD 电容和负载提供能量；当 MOSFET 关闭时，由 VDD 电容放电对负载提供能量。

推荐 VDD 电容选择按照如下公式进行计算：

$$C_{VDD} \approx 0.01 \times I_{LOAD} \quad (\text{unit} = \text{F})$$

● 雷击浪涌保护

当发生雷击浪涌时，AC 线电压会耦合一个非常高的浪涌尖峰。如果该浪涌尖峰在 KP3310 充电窗口期间出现，且幅值超过 100Vdc，系统触发雷击浪涌保护，IC 快速关断内部功率 MOSFET，直至该浪涌尖峰下降为止。在浪涌期间，IC 持续输出。

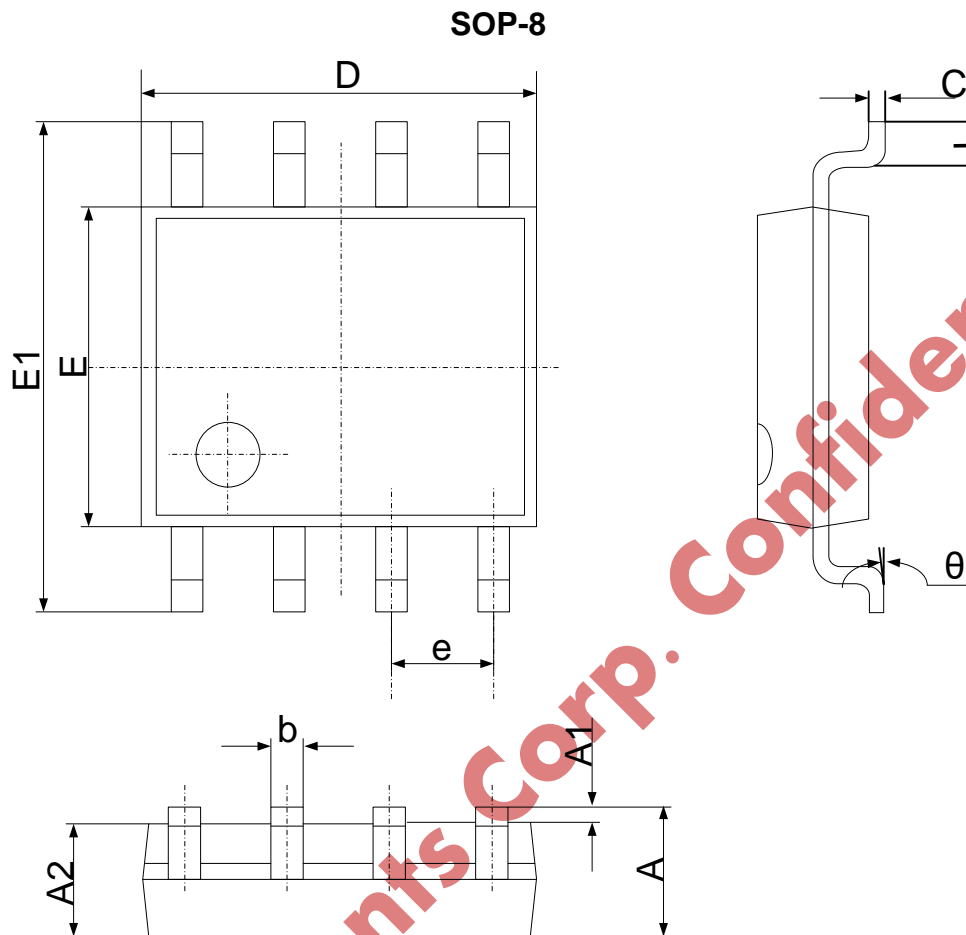
● 内置过温保护 (OTP)

当芯片温度超过 160°C，芯片触发过温保护，关闭主功率 MOSFET 和 LDO 输出。当芯片温度低于 140°C，芯片进入自恢复重启过程。

● 自恢复重启

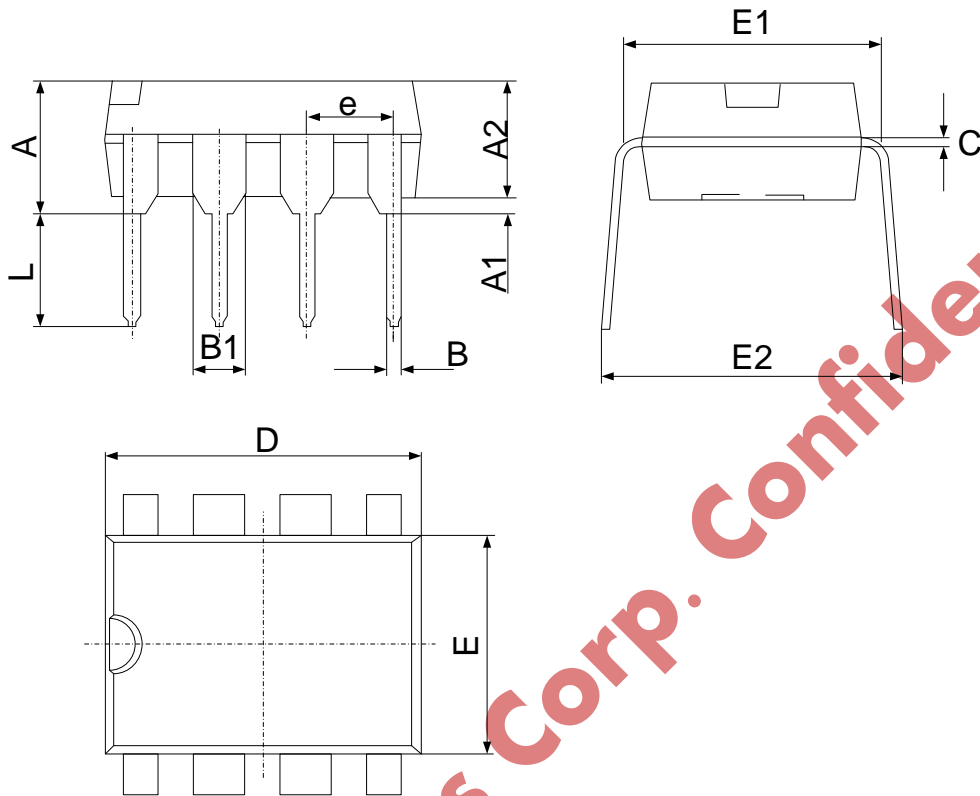
在触发各种保护（如过载保护和过温保护）时，芯片会进入自恢复重启过程，同时芯片内部功率 MOSFET 关闭。当计时 640ms 自恢复延迟时间以后，芯片内部信号清零并重新启动。随后如果保护状态依然存在，则芯片继续重复上述自恢复重启动作。

封装尺寸



符号	尺寸 (毫米)		尺寸 (英寸)	
	最小	最大	最小	最大
A	1.350	1.750	0.053	0.069
A1	0.100	0.250	0.004	0.010
A2	1.350	1.550	0.053	0.061
b	0.330	0.510	0.013	0.020
c	0.170	0.250	0.006	0.010
D	4.700	5.100	0.185	0.200
E	3.800	4.000	0.150	0.157
E1	5.800	6.200	0.228	0.244
e	1.270(中心到中心)		0.050 (中心到中心)	
L	0.400	1.270	0.016	0.050
θ	0°	8°	0°	8°

封装尺寸

DIP-8


符号	尺寸 (毫米)		尺寸 (英寸)	
	最小	最大	最小	最大
A	3.710	4.310	0.146	0.170
A1	0.510		0.020	
A2	3.200	3.600	0.126	0.142
B	0.380	0.570	0.015	0.022
B1	1.524 (中心到中心)		0.060 (中心到中心)	
C	0.204	0.360	0.008	0.014
D	9.000	9.400	0.354	0.370
E	6.200	6.600	0.244	0.260
E1	7.320	7.920	0.288	0.312
e	2.540 (中心到中心)		0.100 (中心到中心)	
L	3.000	3.600	0.118	0.142
E2	8.400	9.000	0.331	0.354



KP3310

离线式、无电感交流输入线性稳压器

修订记录

日期	版本	描述
2018/03/23	1.0	首次发行
2018/05/10	1.1	增加 KP3310DP
2018/07/10	1.11	KP3310DP Pin5 更改为 NC；修改 VDD 参数和描述

联系方式:

美国

地址: 2060 Walsh Ave, Suite 244,
Santa Clara, CA, 95050
电话: 1-408-475-6888
传真: 1-408-905-6912
邮箱: marketing@kiwiinst.com

杭州

地址: 杭州市滨江区火炬大道 581 号三
维大厦 C 座 1201 室
电话: (86) 571-8795-8612
传真: (86) 571-8795-5363
邮箱: marketing@kiwiinst.com

深圳

地址: 深圳市南山区西丽路大学创意
园 B302-B303
电话: (86)755-8204-2689
传真: (86)755-8204-2192
邮箱: marketing@kiwiinst.com

声明

必易确保以上信息准确可靠，同时保留在不发布任何通知的情况下对以上信息进行修改的权利。使用者在将必易的产品整合到任何应用的过程中，应确保不侵犯第三方知识产权；未按以上信息所规定的应用条件和参数进行使用所造成的损失，必易不负任何法律责任。

X-ON Electronics

Largest Supplier of Electrical and Electronic Components

Click to view similar products for [Switching Voltage Regulators](#) category:

Click to view products by [KIWI](#) manufacturer:

Other Similar products are found below :

[FAN53610AUC33X](#) [FAN53611AUC123X](#) [MP2374DS-LF-Z](#) [AP3602AKTR-G1](#) [NCP81108MNTXG](#) [NCP81109BMNTXG](#)
[FAN48610BUC45X](#) [FAN48617UC50X](#) [R3](#) [430464BB](#) [FAN53611AUC12X](#) [MAX809TTR](#) [NCV891234MW50R2G](#) [AST1S31PUR](#)
[NCP81103MNTXG](#) [NCP81203PMNTXG](#) [NCP81208MNTXG](#) [NCP81109GMNTXG](#) [SCY1751FCCT1G](#) [NCP81109JMNTXG](#)
[NCP81241MNTXG](#) [MP2388GQEU-Z](#) [MPQ4481GU-AEC1-P](#) [MPQ2171GJ-P](#) [IR3888MTRPBFAUMA1](#) [MPQ2171GJ-AEC1-P](#) [MP2171GJ-](#)
[P](#) [NCV1077CSTBT3G](#) [MP28160GC-Z](#) [LTM4691EV#PBF](#) [XCL207A123CR-G](#) [XDPE132G5CG000XUMA1](#) [XDPE12284C0000XUMA1](#)
[LTM4691IV#PBF](#) [MP5461GC-P](#) [MIC23356YFT-TR](#) [ISL95338IRTZ](#) [TPS55162QPWPRQ1](#) [MP3416GJ-P](#) [BD9S201NUX-CE2](#)
[ISL9113AIRAZ-T](#) [MP5461GC-Z](#) [MPQ2172GJ-AEC1-Z](#) [MPQ4415AGQB-Z](#) [MPQ4590GS-Z](#) [FAN53526UC224X](#) [S-19903DA-A8T1U7](#) [S-](#)
[19903CA-A6T8U7](#) [S-19915BA-A8T1U7](#) [S-19903CA-S8T1U7](#)