

高性能、副边同步整流功率开关

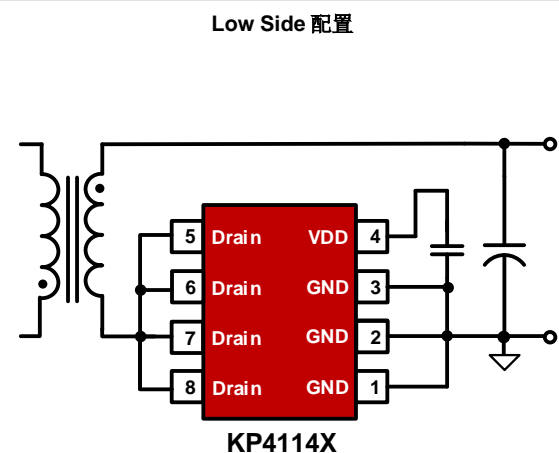
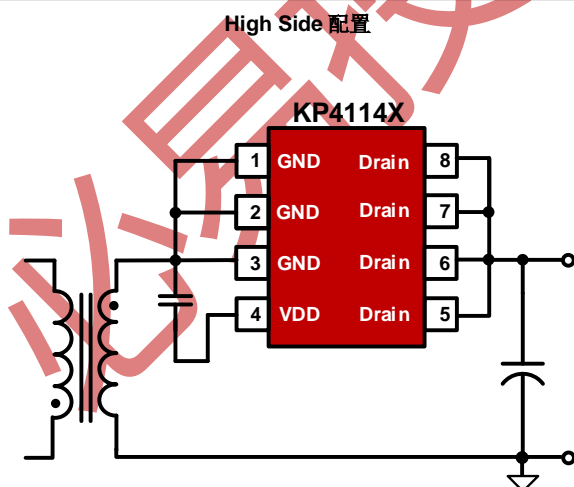
主要特点

- 反激拓扑副边同步整流功率开关
- 支持 High Side 和 Low Side 配置
- 支持断续工作模式 (DCM) 和准谐振工作模式 (QR)
- 内置 VDD 高压供电模块, 无需 VDD 辅助绕组供电
- 精准的 SR MOSFET 关断控制
- <300uA 超低静态电流
- 内置 40V 功率 MOSFET
- 内部集成保护:
 - VDD 欠压保护 (UVLO)
 - VDD 电压钳位 (>5mA 钳位电流)
- 封装类型 SOP-8

典型应用

- 手机充电器
- 适配器

典型应用电路



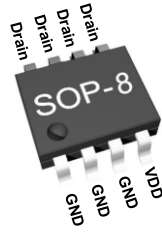
产品描述

KP4114X 是一款用于替代反激变换器中副边肖特基二极管的高性能同步整流功率开关, 内置超低导通阻抗功率 MOSFET 以提升系统效率。KP4114X 支持 High Side 和 Low Side 配置, 同时支持系统断续工作模式 (DCM) 和准谐振工作模式 (QR)。

KP4114X 内置 VDD 高压供电模块, 无需 VDD 辅助绕组供电, 降低了系统成本。

KP4114X 内部集成有 VDD 欠压保护和 VDD 电压钳位功能。

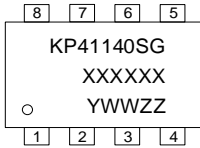
管脚封装



SOP-8

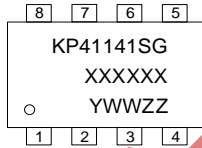
产品标记

XXXXXX: 晶圆代码
Y: 年份代码
WW: 周代码, 01-52
ZZ: 流水码, 01-99或A0-ZZ



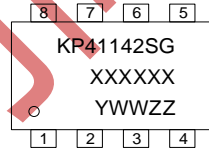
SOP-8

XXXXXX: 晶圆代码
Y: 年份代码
WW: 周代码, 01-52
ZZ: 流水码, 01-99或A0-ZZ



SOP-8

XXXXXX: 晶圆代码
Y: 年份代码
WW: 周代码, 01-52
ZZ: 流水码, 01-99或A0-ZZ



SOP-8

管脚功能描述

管脚	名称	I/O	描述
1,2,3	GND	P	IC 参考地, 同时也是内部功率 MOSFET 的源极
4	VDD	P	IC 供电引脚
5,6,7,8	Drain	P	内置功率 MOSFET 漏极

订货信息

型号	描述
KP41140SGA	SOP-8, 无卤、编带盘装, 4000 颗/卷
KP41141SGA	SOP-8, 无卤、编带盘装, 4000 颗/卷
KP41142SGA	SOP-8, 无卤、编带盘装, 4000 颗/卷

极限参数 (备注 1)

参数	数值	单位
Drain 脚工作电压范围	-0.3 to 40	V
VDD 直流供电电压	-0.3 to 9	V
VDD 直流钳位电流	5	mA
封装热阻---结到环境 (SOP-8)	165	°C/W
芯片工作结温	150	°C
储藏温度	-65 to 150	°C
管脚温度 (焊接 10 秒)	260	°C
ESD 能力 (人体模型)	5	kV

推荐工作条件

参数	数值	单位
芯片工作环温	-40 to 85	°C

电气参数 (无特殊注明, 环境温度为 25 °C)

符号	参数	测试条件	最小	典型	最大	单位
供电部分 (VDD 脚)						
I_Q	静态工作电流	VDD=6V, Drain=0V	160	226	270	uA
V_{DD_reg}	高压供电 VDD 调制电压	Drain=12V	6.4	7.1	7.8	V
V_{DD_ON}	VDD 开启电压		2.9	3.1	3.3	V
V_{DD_OFF}	VDD 关断电压		2.5	2.8	3	V
V_{DD_Clamp}	VDD 钳位电压	$I(V_{DD}) = 5mA$		9		V
内部 MOSFET 和控制部分 (Drain 脚)						
V_{th_off}	内部 MOSFET 关断阈值	(备注 2)	-10	-7	-2	mV
V_{th_on}	内部 MOSFET 开启阈值	(备注 2)	-320	-300	-280	mV
T_{d_on}	SR MOSFET 开启延迟				40	ns
T_{d_off}	SR MOSFET 关断延迟				60	ns
LEB	前沿消隐		1	1.2	1.4	us
V_{BR}	内部 MOSFET 耐压		40			V

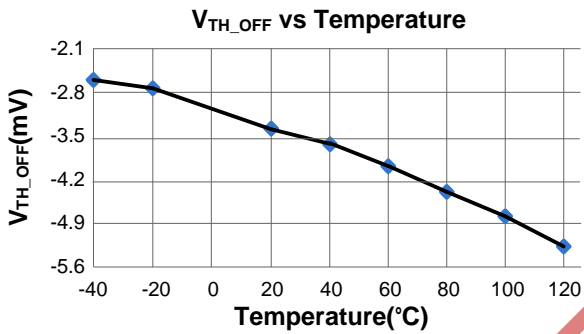
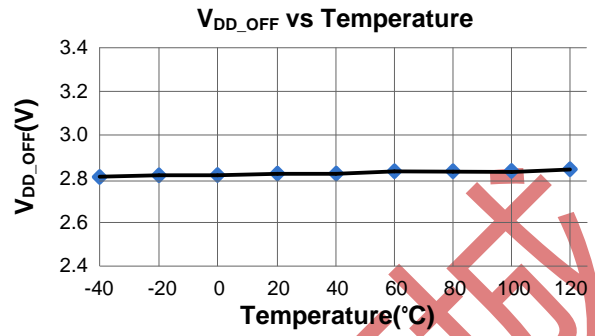
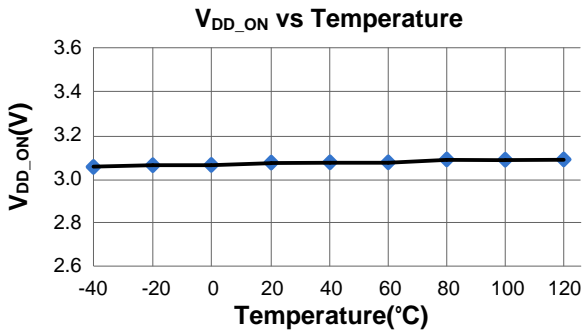
Rds_on	内部 MOSFET 导通阻抗	KP41140($V_{GS}=4.5V$, $I_D=1A$)		30	45	mΩ
		KP41141($V_{GS}=4.5V$, $I_D=6A$)		17	24	mΩ
		KP41142($V_{GS}=4.5V$, $I_D=10A$)		11.5	15	mΩ

备注 1: 超出列表中“极限参数”可能会对器件造成永久性损坏。极限参数为应力额定值。在超出推荐的工作条件和应力的情况下，器件可能无法正常工作，所以不推荐让器件工作在这些条件下。过度暴露在高于推荐的最大工作条件下，可能会影响器件的可靠性。

备注 2: 参数取决于设计，批量生产制造时通过功能性测试。

必易学术网立创商城

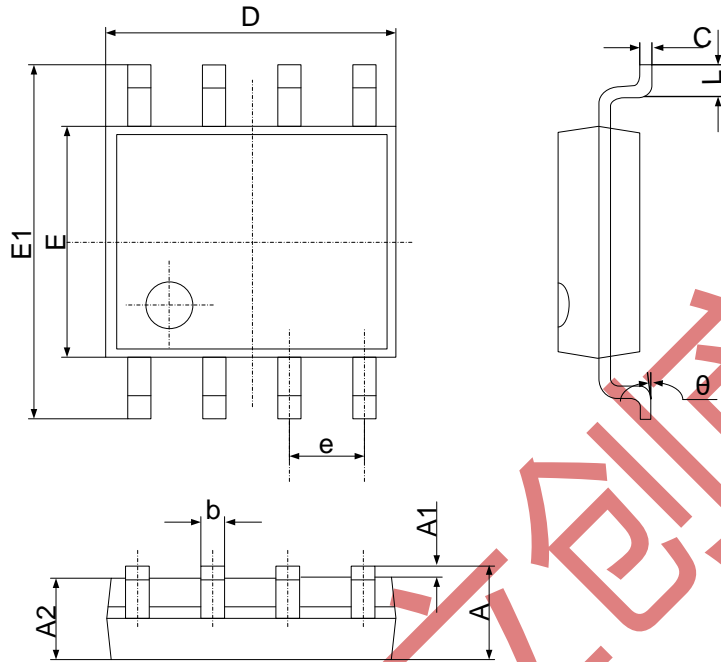
参数特性曲线



必易技术 自主创新

封装尺寸

SOP-8



符号	尺寸 (毫米)		尺寸 (英寸)	
	最小	最大	最小	最大
A	1.350	1.750	0.053	0.069
A1	0.100	0.250	0.004	0.010
A2	1.350	1.550	0.053	0.061
b	0.330	0.510	0.013	0.020
c	0.170	0.250	0.006	0.010
D	4.700	5.100	0.185	0.200
E	3.800	4.000	0.150	0.157
E1	5.800	6.200	0.228	0.244
e	1.270 (中心到中心)		0.050 (中心到中心)	
L	0.400	1.270	0.016	0.050
θ	0°	8°	0°	8°

声明

必易确保以上信息准确可靠，同时保留在不发布任何通知的情况下对以上信息进行修改的权利。使用者在将必易的产品整合到任何应用的过程中，应确保不侵犯第三方知识产权；未按以上信息所规定的应用条件和参数进行使用所造成的损失，必易不负任何法律责任。

X-ON Electronics

Largest Supplier of Electrical and Electronic Components

Click to view similar products for [Power Switch ICs - Power Distribution](#) category:

Click to view products by [KIWI](#) manufacturer:

Other Similar products are found below :

[NCP45520IMNTWG-L](#) [TCK111G,LF\(S](#) [FSDM0365RNB](#) [FPF1018](#) [DS1222](#) [TCK2065G,LF](#) [SZNCP3712ASNT3G](#) [TLE7244SL](#) [MIC2033-05BYMT-T5](#) [MIC2033-12AYMT-T5](#) [MIC2033-05BYM6-T5](#) [SLG5NT1437VTR](#) [SZNCP3712ASNT1G](#) [DML1008LDS-7](#) [KTS1640QGDV-TR](#) [KTS1641QGDV-TR](#) [TS13011-QFNR](#) [NCV459MNWTBG](#) [NCP4545IMNTWG-L](#) [NCV8412ASTT1G](#) [NCV8412ASTT3G](#) [FPF2260ATMX](#) [SLG59M1557VTR](#) [BD2222G-GTR](#) [NCP45780IMN24RTWG](#) [NCP45540IMNTWG-L](#) [MC10XS6200EK](#) [MC10XS6225EK](#) [MC25XS6300EK](#) [MC33882PEP](#) [MC10XS6325EK](#) [TPS2021IDRQ1](#) [TPS2103D](#) [TPS22954DQCR](#) [TPS22958NDGKR](#) [TPS22958NDGNR](#) [TPS22959DNYT](#) [TPS22994RUKR](#) [TPS2561AQDRCRQ1](#) [MIC2005-0.5YML-TR](#) [MIC2098-1YMT-TR](#) [MIC2098-2YMT-TR](#) [MIC94062YMT TR](#) [MIC94064YMT-TR](#) [MIC94065YC6-TR](#) [MP6231DN-LF](#) [MP62551DGT-LF-P](#) [BTS117](#) [BTS500151TADATMA2](#) [ISP742RIXT](#)