

自适应电流纹波消除控制器

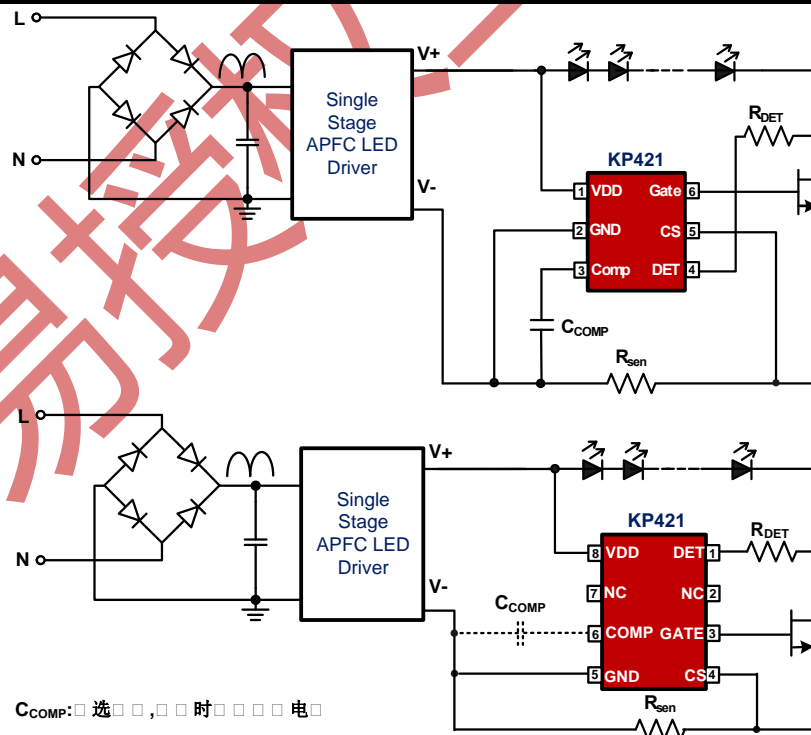
主要特点

- 适用于大电流纹波恒流应用
- 内置650V高压自供电电路
- 内置环路补偿，快速响应
- 兼容可控硅调光
- 快速开关机无过冲
- 浪涌电流限制
- LED 短路保护
- OTP 过热保护
- SOT23-6, SOP-8 封装

典型应用

- 高功率因数 LED 照明

典型应用电路



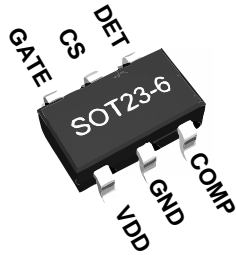
产品描述

KP421 是一款电流纹波消除芯片，配合外置的 MOSFET，可以消除前级 LED 驱动器产生的 100/120Hz 频率的电流纹波，并能达到无频闪的目的。

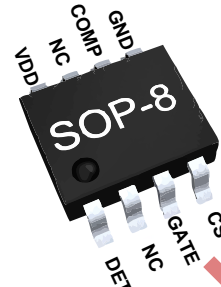
KP421 内部集成有自适应电流调整功能，在实现去纹波功能的同时将损耗降到最低。其控制算法保证了良好的稳态、动态性能，并能兼容可控硅调光。

KP421 集成有完备的保护功能以保障系统安全可靠地运行，如：LED 短路保护、过流保护、开路保护、过热保护。

管脚封装

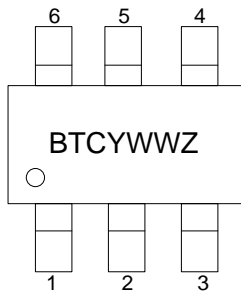


SOT23-6



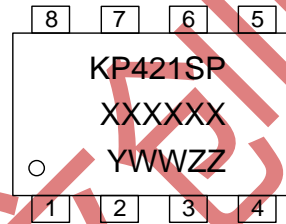
SOP-8

产品标记



SOT23-6

BTC: 产品型号代码
Y: 年, J 代表 2019
WW: 工作周, 01-52
Z: 流水码, 1-9或A-Z



SOP-8

XXXXXX - 晶圆批次
Y - 年份, J 代表 2019
WW - 工作周, 01-52
ZZ - 流水码, 01-99 或 A0-ZZ

管脚功能描述

管脚 (SOT23-6)	管脚 (SOP-8)	名称	I/O	描述
1	8	VDD	I	芯片供电管脚
2	5	GND	I	芯片参考地
3	6	COMP	I	去纹波环路补偿管脚, 悬空时补偿参数内部固化(3uF 电容)
4	1	DET	I	MOSFET 漏极电压检测管脚
5	4	CS	I	LED 电流采样输入管脚
6	3	GATE	O	NMOSFET 栅极驱动输出
	2,7	NC		使用中悬空

订货信息

型号	描述
KP421LGA	SOT23-6, 无卤、编带盘装, 3000 颗/卷
KP421SPA	SOP-8, 无铅、编带盘装, 4000 颗/卷

极限参数 (备注 1)

参数	数值	单位
VDD 击穿电压	650	V
CS, DET 电压	-0.3 to 8	V
P _{Dmax} 耗散功率@T _A =50°C(SOT23-6), (备注 2)	0.45	W
θ _{JA} 封装热阻---结到环境(SOT23-6), (备注 2)	220	°C/W
P _{Dmax} 耗散功率@T _A =50°C(SOP-8), (备注 2)	0.6	W
θ _{JA} 封装热阻---结到环境(SOP-8), (备注 2)	165	°C/W
芯片工作结温	150	°C
储藏温度	-65 to 150	°C
管脚温度 (焊接 10 秒)	260	°C
ESD 能力 (人体模型)	3000	V

推荐工作条件

参数	数值	单位
工作结温	-40 to 125	°C

电气参数 (环境温度为 25 °C, 除非另有说明)

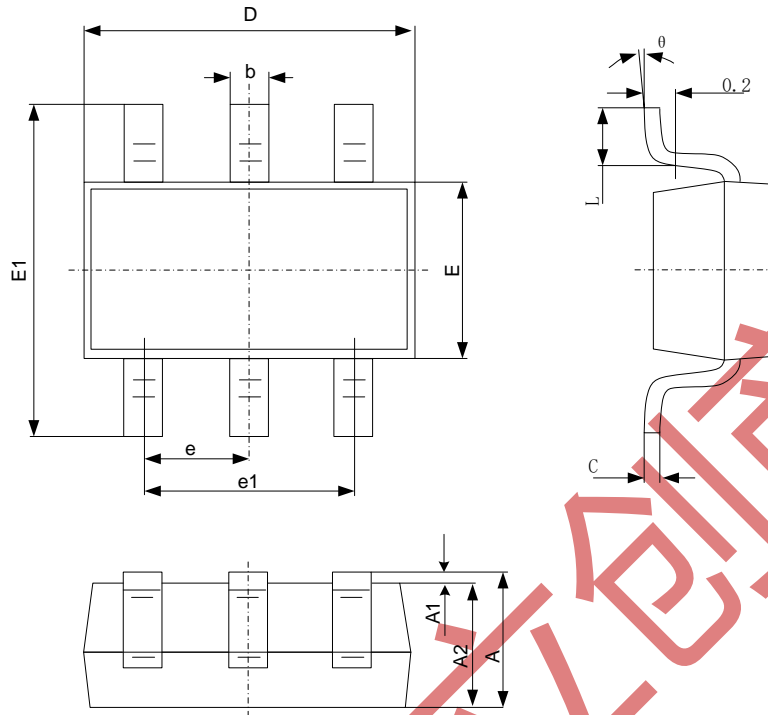
符号	参数	测试条件	最小	典型	最大	单位
VDD 管脚						
VDD _{ON}	VDD 输入启动电压		13.5	16	17	V
VDD _{OFF}	VDD 欠压保护门限		8.5	9.5	10.5	V
IVDD _{ST}	VDD 启动电流	VDD < VDD _{ON}	100	200	300	uA
IVDD _{Op}	VDD 工作电流		100	200	300	uA
CS 管脚						
V _{CS_MAX}	电流限值		190	195	200	mV
V _{CS_MIN_L}	开路检测阈值		5	10	15	mV
V _{CS_MIN_H}	开路检测阈值迟滞		25	30	35	mV
GATE 管脚						

V _{GATE_MAX}	GATE 最高电压		8	10	12	V
DET 管脚						
IDET _H	LED 短路保护恢复阈值		70	80	100	uA
IDET _L	LED 短路保护阈值		36	40	44	uA
V _{DET_Clamp}	DET 箝位电压			2		V
T _{DET1}	短路保护延时			0.4		ms
T _{DET2}	短路保护重启时间			500		ms
COMP 管脚						
COMP _{max}	COMP 箝位电压	COMP 脚接电容	1.8	2	2.2	V
过温保护						
T _{OTP}	过温保护触发点			135		°C

备注1: 超出列表中极限参数可能会对芯片造成永久性损坏。极限参数为额定应力值。在超出推荐的工作条件和应力的情况下，器件可能无法正常工作，所以不推荐让器件工作在这些条件下。过度暴露在高于推荐的最大工作条件下，会影响器件的可靠性。

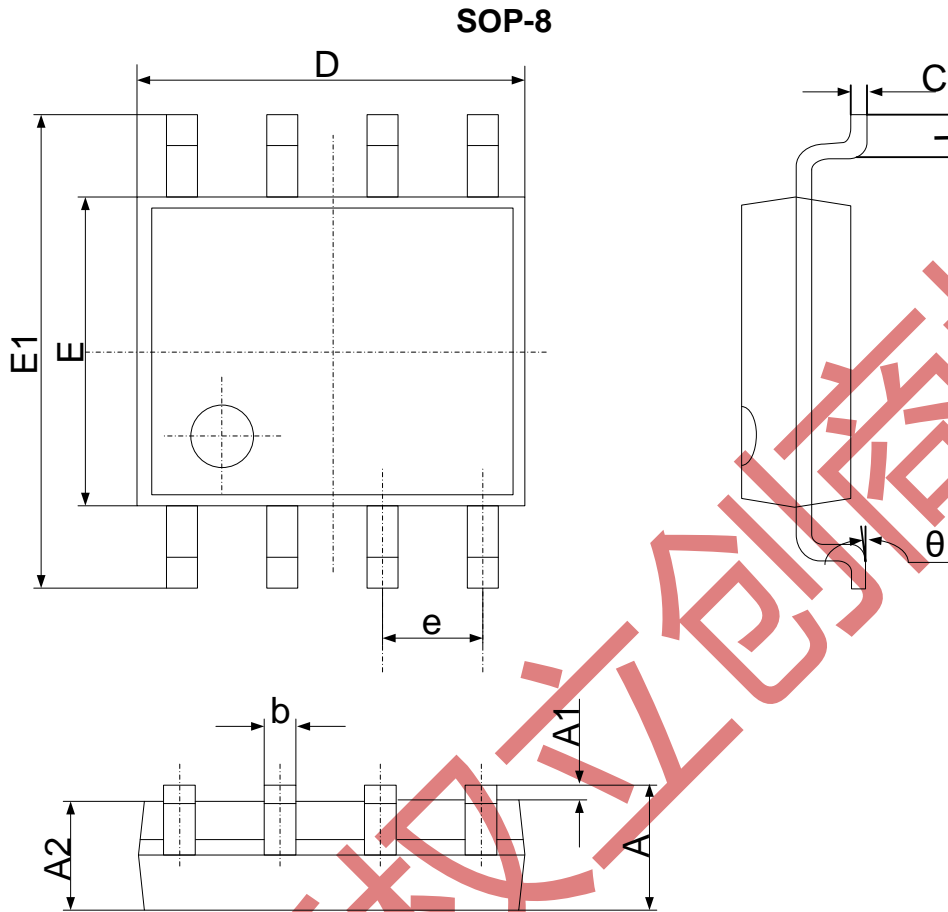
备注2: 最大耗散功率 $P_{Dmax} = (T_{Jmax} - T_A) / \theta_{JA}$ ，环境温度升高时最大耗散功率会随之降低。

封装尺寸

SOT23-6


符号	尺寸 (毫米)		尺寸 (英寸)	
	最小	最大	最小	最大
A	0.900	1.200	0.035	0.047
A1	0.000	0.150	0.000	0.006
A2	0.900	1.100	0.035	0.043
b	0.300	0.500	0.012	0.020
c	0.100	0.200	0.004	0.008
D	2.800	3.020	0.110	0.119
E	1.500	1.700	0.059	0.067
E1	2.600	3.000	0.102	0.118
e	0.950 (中心到中心)		0.037 (中心到中心)	
e1	1.800	2.000	0.071	0.079
L	0.300	0.600	0.012	0.024
θ	0°	8°	0°	8°

封装尺寸



符号	尺寸 (毫米)		尺寸 (英寸)	
	最小	最大	最小	最大
A	1.350	1.750	0.053	0.069
A1	0.100	0.250	0.004	0.010
A2	1.350	1.550	0.053	0.061
b	0.330	0.510	0.013	0.020
c	0.170	0.250	0.006	0.010
D	4.700	5.100	0.185	0.200
E	3.800	4.000	0.150	0.157
E1	5.800	6.200	0.228	0.244
e	1.270 (中心到中心)		0.050 (中心到中心)	
L	0.400	1.270	0.016	0.050
θ	0°	8°	0°	8°

修订记录

日期	版本	描述
2017/11/02	1.0	首次发行
2018/04/25	1.1	更新了器件管脚封装，电气参数
2018/07/06	1.2	增加 Layout 指导，更新电气参数
2019/04/16	1.3	增加 SOP-8 封装，更新电气参数

必易技术 立创商城

声明

必易确保以上信息准确可靠，同时保留在不发布任何通知的情况下对以上信息进行修改的权利。使用者在将必易的产品整合到任何应用的过程中，应确保不侵犯第三方知识产权；未按以上信息所规定的条件应用和参数进行使用所造成的损失，必易不负任何法律责任。

X-ON Electronics

Largest Supplier of Electrical and Electronic Components

Click to view similar products for [Supervisory Circuits](#) category:

Click to view products by [KIWI](#) manufacturer:

Other Similar products are found below :

[NCP304LSQ40T1G](#) [CAT1161LI-25-G](#) [CAT853STBI-T3](#) [CAT1026LI-30-G](#) [CAT1320LI-25-G](#) [TC54VN2402EMB713](#) [MCP1316T-44NE/OT](#)
[MCP1316MT-45GE/OT](#) [MCP1316MT-23LI/OT](#) [DS1232L](#) [NCV302HSN45T1G](#) [MCP1316T-23LI/OT](#) [PT7M6130NLTA3EX](#) [S-1000N28-I4T1U](#) [CAT1161LI-28-G](#) [MCP1321T-29AE/OT](#) [MCP1319MT-47QE/OT](#) [S-1000N23-I4T1U](#) [S-1000N19-I4T1U](#) [CAT824UTDI-GT3](#)
[PT7M6133NLTA3EX](#) [PT7M6127NLTA3EX](#) [BD48L29G-TL](#) [BD48E23G-TR](#) [BD48E49G-TR](#) [BD48E52G-TR](#) [MIC1832MY](#)
[MP6412GQGU-Z](#) [BD52W01G-CTR](#) [BD52W05G-CTR](#) [BD70H12G-2CTR](#) [XC61GN2502HR-G](#) [MB3793-37APNF-G-JN-ER6E1](#) [CPC5712U](#)
[LTC693CSW](#) [TC1232EOE](#) [TC1270ALVRCTR](#) [TC1271MERCCTR](#) [TC32MEZB](#) [TC54VC4202EMB713](#) [TC54VN2102ECB713](#) [MB3793-27DPNF-G-JN-ERE1](#) [MCP100-475HI/TO](#) [MCP100-485DI/TO](#) [MCP101-460HI/TO](#) [MCP101-475HI/TO](#) [TCM809LVLB713](#)
[TCM809SVLB713](#) [MCP102-315E/TO](#) [MCP111-475E/TO](#)