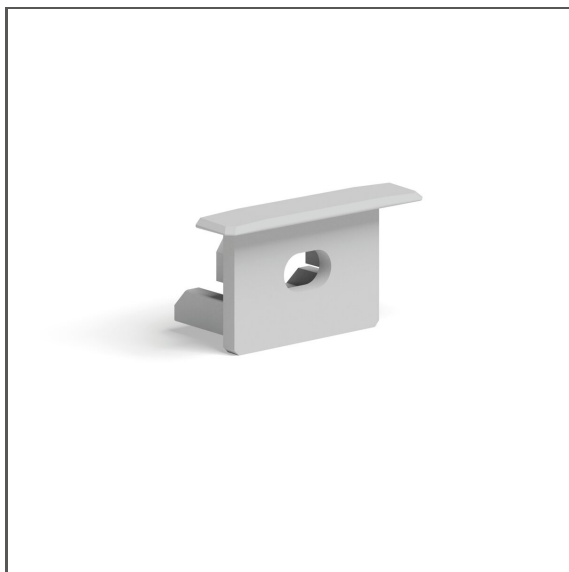


End cap PDS-NK-OTW

Ref. C24338C02TW, C24338C10TW, C24338C07TW, C24338L01TW

Ref. arch 24339, 24404, 24343, 24449



- Cable exit hole

APPLICATION

- aesthetic finish and protection of the interior of the lighting fixture

MOUNTING

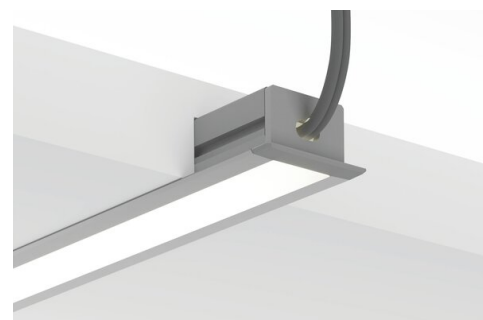
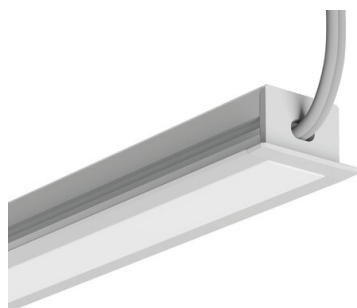
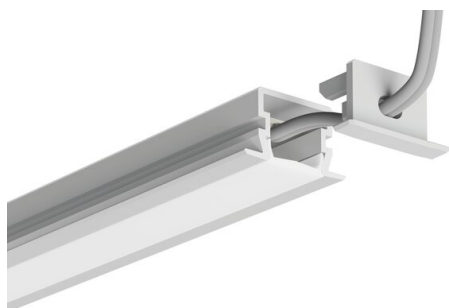
- to the profile, by pressing

TECHNICAL SPECIFICATIONS

Material	ABS
Shape	rectangular
Height	13 mm
Width	22 mm
Corrosion resistance	yes
Corrosion resistance at high salinity	yes
Hole	yes

Color	Ref
■ gray	C24338C02TW 24339
□ white	C24338C10TW 24404
■ silver	C24338L01TW 24449
■ black	C24338C07TW 24343

SAMPLE PROJECTS



End cap PDS-NK-OTW

Ref. C24338C02TW, C24338C10TW, C24338C07TW, C24338L01TW

Ref. arch 24339, 24404, 24343, 24449

RELATED PROFILES > UNIVERSAL



PDS-NK

A01588

Ref. arch C1588

X-ON Electronics

Largest Supplier of Electrical and Electronic Components

Click to view similar products for [LED Lighting Mounting Accessories](#) category:

Click to view products by [KLUS](#) manufacturer:

Other Similar products are found below :

[3SU1900-0AC81-0AA0](#) [3SU1900-0AK10-0AA0](#) [3SU1401-2BB40-3AA0](#) [1SFA616921R2142](#) [A4970001](#) [C1900000](#) [C2910001](#) [E4900001S](#)
[E4990001](#) [C1010000S](#) [F7000101](#) [1-2213678-6](#) [89270019](#) [C7940001](#) [F1000116](#) [A2000138](#) [A2000116](#) [84000139](#) [H5010001](#) [A2000139](#)
[70330039P020](#) [84000116](#) [70000139](#) [J6999819](#) [V3000139](#) [J6000121](#) [89000138](#) [H5999901](#) [89000639](#) [F1999901](#) [63580000](#) [C1999922](#)
[76320041S](#) [76000116](#) [J6999902](#) [A00758A07_1](#) [AE-WLPR-60P2](#) [PA-GLAX1M-AL-10](#) [A05554A_1](#) [C24005C10](#) [PA-ZASGLAXMNKK-00](#)
[B17013S_1](#) [A05556A07_1](#) [PA-GLAXMICNK1M-AL](#) [AE-WBCUNI-10DIM](#) [C24338C02](#) [C24427C02TW](#) [C24427C10TW](#) [C24006C02](#)
[C24346C07](#)