



Dual-in-line Switches

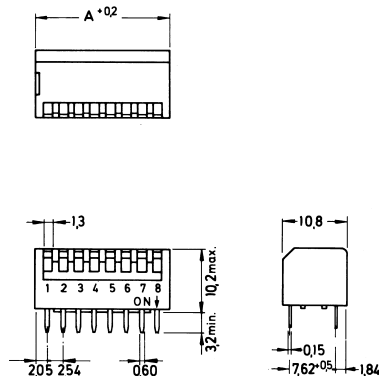
Specifications:

Contact rating:	24 V DC, 25 mA / 6 V DC, 100 mA
Contact resistance:	< 50 mΩ
Insulation resistance:	> 100 MΩ at 500 V DC
Dielectric strength:	500 V, 50 Hz for the duration of 1 minute
Operating temperature:	-20 °C to +70 °C
Mechanical life:	minimum 2 000 operations per pole
Material:	PBT meets UL 94 V-0
Contacts:	gold-plated over nickel
Construction:	case sealed; Series DBP 2000 lever recessed
Mounting:	on pc-board
Slide position:	OFF
Soldering conditions:	wave-soldering – max.: 5 sec, 260 °C

Models:

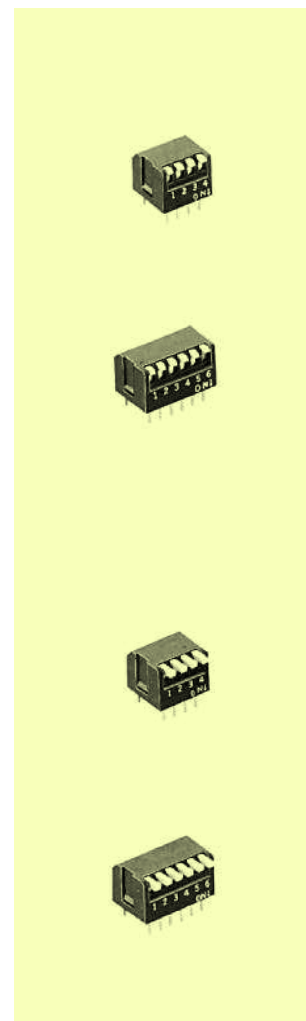
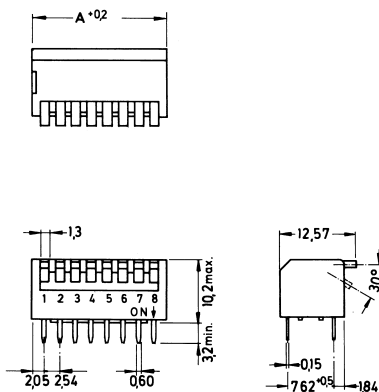
Series DBP 2000

Type	Poles	Length (A)
DBP 2002	2	6.64 mm
DBP 2003	3	9.18 mm
DBP 2004	4	11.72 mm
DBP 2005	5	14.26 mm
DBP 2006	6	16.80 mm
DBP 2007	7	19.34 mm
DBP 2008	8	21.88 mm
DBP 2009	9	24.42 mm
DBP 2010	10	26.96 mm
DBP 2012	12	32.04 mm



Series DBP 2100

Type	Poles	Length (A)
DBP 2102	2	6.64 mm
DBP 2103	3	9.18 mm
DBP 2104	4	11.72 mm
DBP 2105	5	14.26 mm
DBP 2106	6	16.80 mm
DBP 2107	7	19.34 mm
DBP 2108	8	21.88 mm
DBP 2109	9	24.42 mm
DBP 2110	10	26.96 mm
DBP 2112	12	32.04 mm



X-ON Electronics

Largest Supplier of Electrical and Electronic Components

Click to view similar products for [DIP Switches/SIP Switches](#) category:

Click to view products by [Knitter-Switch](#) manufacturer:

Other Similar products are found below :

[78M03S](#) [79B10T](#) [8136-475G4T](#) [G7G-1A2-CB-DC12](#) [A7SS-M](#) [DBP 2110](#) [DBP 2112](#) [DBS1008](#) [DHN02FTVTR](#) [DHN10T](#) [DHS108](#)
[DPL08TN](#) [DRD16CSE04](#) [DRR4010](#) [DRR60016](#) [DRS4016](#) [BD06E](#) [1825008-1](#) [1825444-1](#) [25.350.0653.0](#) [LA2-DC12](#) [SBS 5004 TG](#)
[SDA10H1BDA](#) [97R06ST](#) [A2C-2A5](#) [1825444-7](#) [ADE08SA04](#) [ADE12S04](#) [2161391-1](#) [2-1825058-8](#) [CCVA 2.5/ 4-G-5.08](#) [P26THRR32](#)
[25.330.0653.1](#) [25.352.0353.0](#) [MDG305ST](#) [IKN0600000](#) [IKN0800000](#) [LA2-002-DC24](#) [DBP2008](#) [DBS1003](#) [DBS2008](#) [438872000](#)
[DRD10CRAE04](#) [DRS1604](#) [DSR02T](#) [DSS 208 N](#) [5-1825033-1](#) [106-SDN06-EV](#) [1-1437507-6](#) [E2FMX2D1M1TGJ03M](#)
[E3ZMCT81M1TJ03M](#)