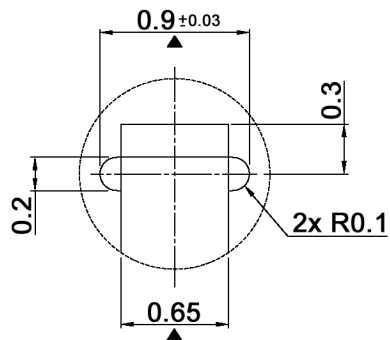


DETAIL C



Part. No.	Color
KR 207	grey
KR 209	red

Material: PC
Compliance: RohS II (2011/65/EU)

Tolerances: ±0.05mm	Date	Name	<h1>KR 200</h1>
	07/14	dr	
			<h2>30 31 45</h2>
			Page
			1/1
Modifications	Date	Name	

knitter-switch

X-ON Electronics

Largest Supplier of Electrical and Electronic Components

Click to view similar products for [Knitter-Switch manufacturer](#):

Other Similar products are found below :

[APE1F](#) [APE1F-RA](#) [APE2F](#) [APE2FRA](#) [ASE1D](#) [ASE1D-RA](#) [ASE1E](#) [ASE2D](#) [ASE 2 E-RA](#) [ATE1D](#) [ATE1DRA](#) [ATE1E](#) [ATE 1 E RA](#)
[ATE1F](#) [ATE1FRA](#) [ATE1G](#) [ATE1G-RA](#) [ATE1H](#) [ATE1HRA](#) [ATE2D](#) [ATE2DRA](#) [ATE 2 F](#) [ATE 2 F-RA](#) [ATE 2 H](#) [C1103](#) [C1104](#) [C1105](#)
[C 1106](#) [C 1107](#) [C 1108](#) [C 1109](#) [C 1110](#) [C 2105](#) [C 2107](#) [C 2109](#) [C 2110](#) [C 3105](#) [C 3107](#) [C 3109](#) [C 3110](#) [CO106](#) [CO106S](#) [DBP2002](#)
[DBP2004](#) [DBS1002](#) [DBS1003](#) [DBS1004](#) [DBS1006](#) [DBS1008](#) [DBS2104](#)