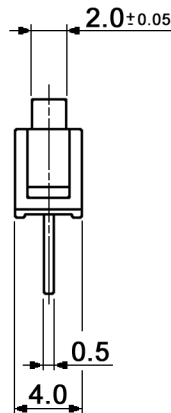
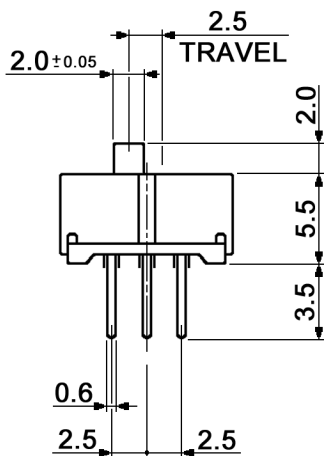
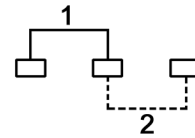


SCHEMATIC



Specifications:

- Contact rating: 0.3A, 125V AC (50-60Hz)
 - Contact resistance: 20mOhm max.
 - Insulation resistance: 100MOhm min. at 500V DC
 - Dielectric strength: 500V AC for 1 minute
 - Mechanical life: 10 000 cycles
 - Contact timing: non-shorting
 - Soldering conditions: see process limitation below
 - Operating force: 150 +/-100gf
 - Material:
 - Case: polyacetal
 - Slider: PC
 - Stator: PBT G - 30%
 - Terminal: copper alloy, silver plated
 - Contact: phosphor bronze, silver plated
- Process limitation:
- JEDEC J-STD-075 class W4Y
 - pre-heat max. 100°C / max. 60sec.
 - time in wave 5sec. max.
 - terminal peak temperature 260°C
 - 1 pass
 - no liquid cleaning



Tolerances: ±0.2mm	Date	Name
	02/06	dr
Process limitation	05/09	dr
Modifications	Date	Name

MFP 161 D

knitter-switch

30 07 88

Page

1/1

X-ON Electronics

Largest Supplier of Electrical and Electronic Components

Click to view similar products for [Slide Potentiometers](#) category:

Click to view products by [Knitter-Switch](#) manufacturer:

Other Similar products are found below :

[M22](#) [MHS133K](#) [MSS12A](#) [MSSA22](#) [M42A](#) [MSS42G](#) [SS-4928](#) [RSA0K11A901L](#) [SLB124145](#) [SLB1340R45](#) [RA6020F-10-20D1-B50K](#)
[RA4520F-10-20D1-B50K](#) [TSS11AGPC](#) [X22205CAAF](#) [448XC2103BDN](#) [X22205A-437W](#) [T22205BAAE](#) [SS-22J08-G5](#) [X22205AAAL](#)
[K22208EAAG](#) [PS15-10PC1BR10K](#) [1101M1S3ZQI2](#) [1201M1S1ZBE2](#) [1101M2S4AGE2](#) [1101M2S6ABE2](#) [1201M1S3ZBE2](#) [EVA-](#)
[JQKR15Y14](#) [EVA-NADR15A14](#) [EVA-NADR15D14](#) [EVA-NE4R15A14](#) [EVB-NADR15Y14](#) [ASE1D](#) [ASE1E](#) [ASE2D](#) [MFP113D](#) [MFP130](#)
[MFP1323](#) [MFP1424](#) [MFP161D](#) [MFP2220R](#) [MFP231P](#) [MFP261N](#) [MMP1010DRA1](#) [MMP131](#) [L202021MS02Q](#) [MFP120](#) [MFP 130 R](#)
[MFP1323R](#) [MFP140](#) [MFP140-R](#)