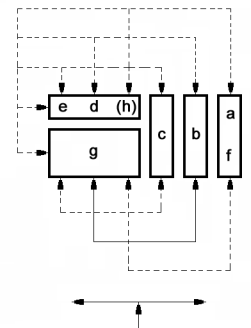
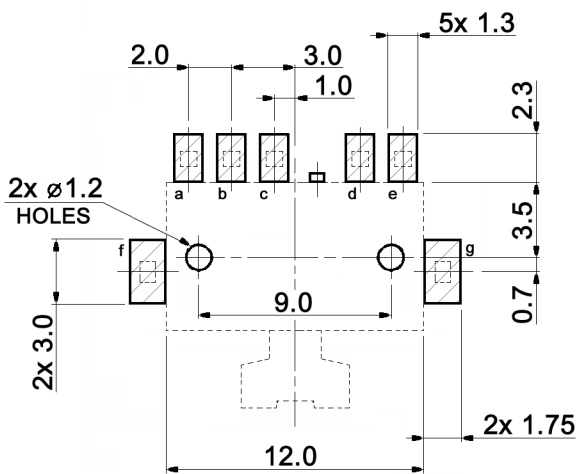


CIRCUIT DIAGRAM

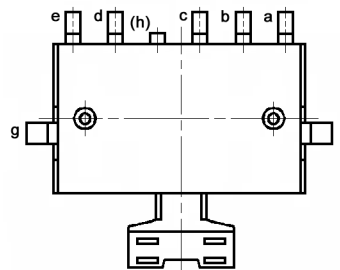


P.C.B. LAYOUT TOP VIEW

⊕ 0.05



BOTTOM VIEW



Tolerances: up to 10: ±0.2mm above 10-50: ±0.3mm		Date	Name
		03/09	dr
Sheet preview	03/09	dr	
Modifications	Date	Name	

MMSP 132

30 05 05

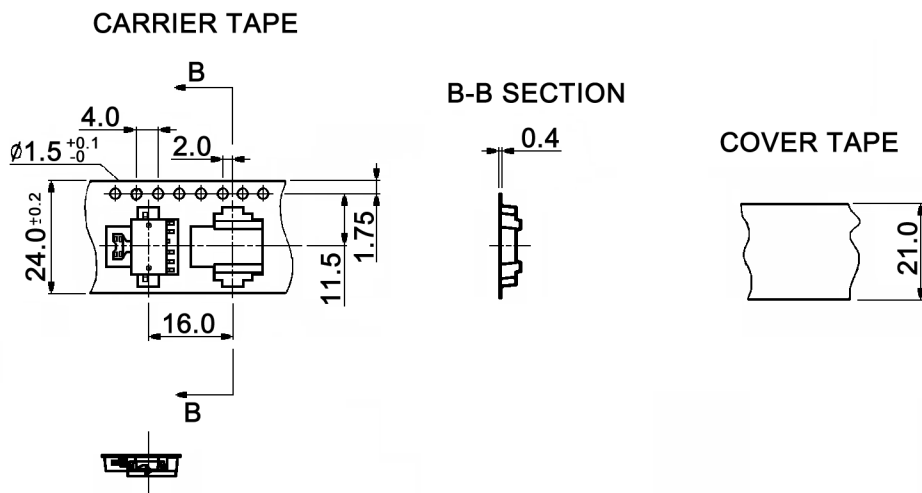
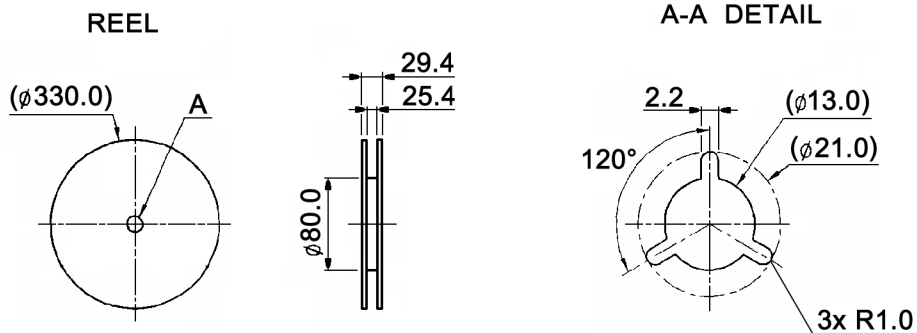
Page

1/3

knitter-switch



Packaging:



Packaging unit: 1 000 pcs. / reel



Tolerances: up to 10: ±0.2mm above 10-50: ±0.3mm	Date	Name
	03/09	dr

**MMSP 132**

			<b>knitter-switch</b>
Modifications	Date	Name	

**30 05 05**

Page  
3/3

## X-ON Electronics

Largest Supplier of Electrical and Electronic Components

*Click to view similar products for [Slide Switches](#) category:*

*Click to view products by [Knitter-Switch](#) manufacturer:*

Other Similar products are found below :

[6-1437581-1](#) [M43R](#) [MHS123K15D](#) [MHS133K](#) [MHSS1104A](#) [MMD](#) [GH49S010001](#) [MSS12A](#) [EPS1PC1](#) [1825160-3](#) [1825167-2](#) [K232CB](#)  
[25139NLDB](#) [25449NAH](#) [SLB1240R45](#) [1825078-1](#) [1825080-4](#) [1825269-1](#) [1825270-2](#) [STS141RA04](#) [T2215BEN506](#) [GH46P000001](#)  
[GH46W000001](#) [GH49P010001](#) [25339NA](#) [M42A](#) [TG36P000000](#) [TG36P000050](#) [AYZ0202AG](#) [47227LFE](#) [49331L](#) [50208L](#) [L203091MS02Q](#)  
[4-1437581-7](#) [X2225CR-437W](#) [49329L](#) [1101M1S3ZB8E2](#) [1-1437581-1](#) [MSS2225G04](#) [TG39W000000](#) [1825075-1](#) [MSS42G](#) [TG36WS80065](#)  
[T105S1CWZBE](#) [SLB124145](#) [SLB1280R5](#) [SLB1340R45](#) [25136NLDB](#) [TG39W000050](#) [4021.4621](#)