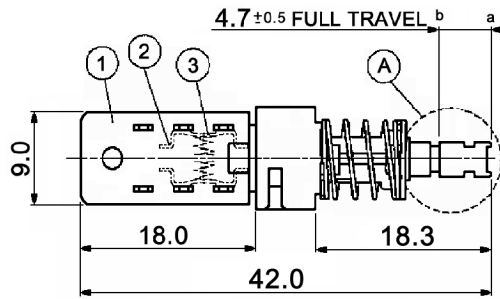
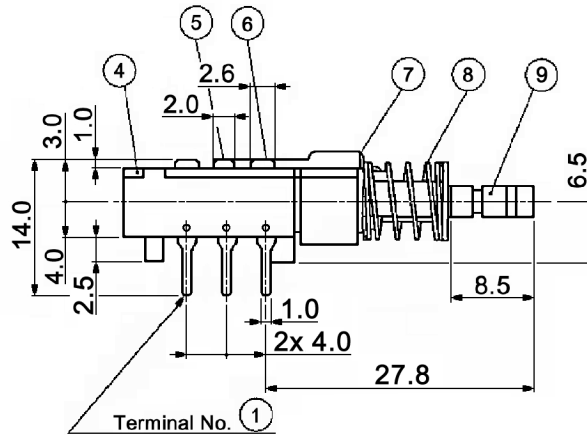
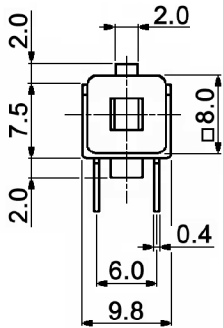
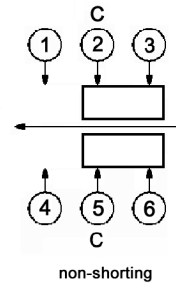


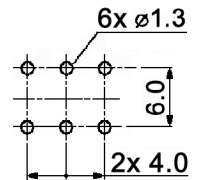
**BOTTOM VIEW**



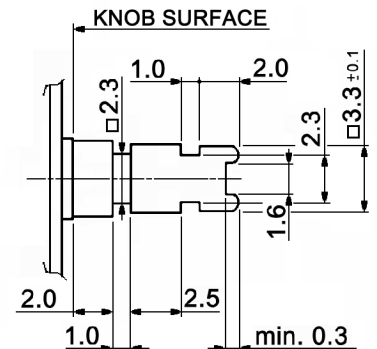
**CIRCUIT DIAGRAM**  
C: COMMON PIN  
BOTTOM VIEW



**HOLE LAYOUT**  $\oplus 0.05$



**DETAIL A**  
3:1



**Specifications:**

**Contact rating:**

DC: 2A max., 25V max., 25W max.  
AC: 0.5A max., 100V max., 50W max.

**Contact resistance:**

10mOhm max.

**Insulation resistance:**

100MOhm min. at 500V DC for 1 minute

**Dielectric strength:**

500V AC for 1 minute (50/60Hz, 2mA)

**Operating temperature:**

-10°C to +60°C

**Mechanical life:**

30 000 cycles

**Operating force:**

300gf +/-100gf

**Switching function:**

on - mom

**Soldering conditions:**

260 +/-5°C, 5 +/-1sec.

**Material:**

- 1 - Case: PA66, black
- 2 - Contact plate: C5210R-EH, 2µm silver plated over 2µm nickel
- 3 - Spring: stainless steel, temper
- 4 - Base: phenolic resin, natural
- 5 - Terminal: brass strip, 0.5µm silver plated over 2µm nickel
- 6 - Terminal: brass strip, 0.5µm silver plated over 2µm nickel
- 7 - Plastic clad: ABS, white
- 8 - Spring: SWC, Zn
- 9 - Slider: POM, white

Compliance: RohS II (2011/65/EU)

Tolerances: up to 10: ±0.2mm above 10-50: ±0.3mm	Date	Name
	07/18	dr
Modifications	Date	Name

**MPBS22H01-F14**

**knitter-switch**

**30 41 15**

Page

1/1

## X-ON Electronics

Largest Supplier of Electrical and Electronic Components

*Click to view similar products for [Pushbutton Switches](#) category:*

*Click to view products by [Knitter-Switch](#) manufacturer:*

Other Similar products are found below :

[8940K2012](#) [8971K1133](#) [LW1L-M1C10V-A](#) [LW1L-M1C70-A](#) [LW2L-A1C20M-GD](#) [LW2L-M1C20M-A](#) [60324L](#) [M22-D-R-GB0/K11](#) [M7E-HRN2](#) [67021K512](#) [67081K512X](#) [701PB580](#) [7199K101](#) [810K12910](#) [810KSV30B](#) [MML21EA2ADK](#) [MML21KA3ABK](#)  
[MML23KA3AC05K-001](#) [MML23KW3AA01W](#) [8418K2](#) [8442K3](#) [8450K1](#) [860K11911T01A](#) [861901](#) [861K11911T01A07](#)  
[861K13810T00A14](#) [861K13911](#) [8646AB6X718UL](#) [8646ABUL](#) [9001KXRK](#) [907AYY100](#) [PMHD155A1](#) [9533CD4+U574+U4922](#) [95-414.000](#) [99-450.837](#) [99-453.837](#) [PV3H2B0NN-341](#) [1203MRA](#) [A22NZBGANGA](#) [A22NZBNANGA](#) [A22NZMPATRA](#) [A2PMA1X03EC56](#)  
[A3A-5123-02](#) [A3A-7140](#) [A3A-7310](#) [A3A-7340](#) [A3U-TMW-A2C-5M](#) [A595](#) [12037A2ULCSA](#) [ABD122N-B](#)