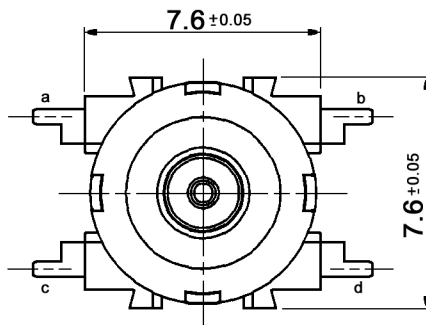
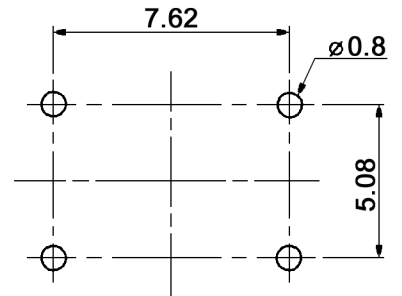
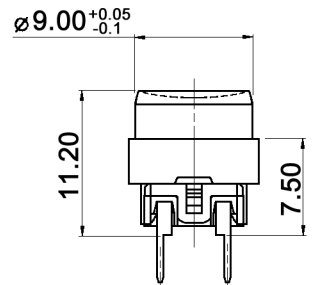
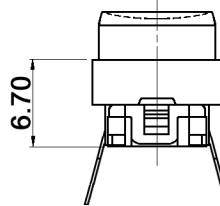
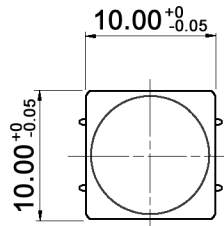


DRILLING PLAN



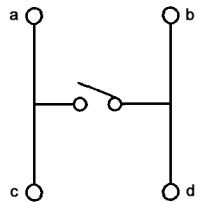
KTT 217



Specifications:

- Contact rating: max. 20mA, max. 50V DC, max. 0.5W
- Contact resistance: 100mOhm max.
- Insulation resistance: 1 000MOhm min. at 100V DC
- Dielectric strength: 250V, 50Hz for the duration of 1 minute
- Operating temperature: -40°C to +85°C
- Mechanical life: min. 1 000 000 cycles
- Operating force: 4.5 +/-1.0N; return force: min. 1N
- Travel: 0.45 +/-0.25mm
- Soldering conditions: auto-soldering: max.: 270°C, 5 +/-1sec.
- Material: Terminal contact: brass, 0.025µm gold plated  
Terminal: brass, tin plated  
Base: thermoplastic UL94V-0, blue  
Contact: stainless steel, 0.025µm gold plated  
Button: silicone, black

CIRCUIT DIAGRAM



IP rating: IP 67  
Compliance: RohS II (2011/65/EU)

Tolerances: up to 10: ±0.2mm above 10-50: ±0.3mm	Date	Name
	09/14	dr

TMP 1-1

knitter-switch

30 31 71

Page

1/1

Modifications	Date	Name
---------------	------	------

## X-ON Electronics

Largest Supplier of Electrical and Electronic Components

*Click to view similar products for [Tactile Switches](#) category:*

*Click to view products by [Knitter-Switch](#) manufacturer:*

Other Similar products are found below :

[5GTH92001](#) [5GTH9202242](#) [6407-250V-25273P](#) [ADTSA62NV](#) [ADTSA62RV](#) [B3F-3123](#) [1977177-8](#) [1977266-1](#) [ADTSA63NV](#)  
[ADTSM21NSVTR](#) [ADTSM25RVTR](#) [ADTSM32NVTR](#) [ADTSMW64RV](#) [FSMRA4JHA04](#) [GS4.70F300QP](#) [KSC241J SP DELTA LFS](#)  
[3FTL600RAS](#) [3FTL640RAS](#) [5GTH9658222](#) [6407-250V-25343P](#) [ADTSM31NVTR](#) [2-1977120-7](#) [TSJW-5.2-260-TR](#) [KMT011MNGJLHS](#)  
[70-201.0](#) [ADTSG648NV](#) [ADTSM62KSVTR](#) [ADTSM648NV](#) [95C06E3RAT](#) [5GTH96561](#) [3ATH9Q](#) [FSM4JSMLXTR](#) [FSM4JSMXL](#)  
[FSMRA8JHA04](#) [HARS0073](#) [Y97HS12A5RAFP](#) [Y97BT23B2HAFP](#) [Y33R411N9FPLFT](#) [Y31C01402FPLFS](#) [PTS645SK50SMTR92](#)  
[ADTSM32NVB](#) [KMS233GPWTLFG](#) [Y78B64124FP](#) [PTS638SK25SMTR2LFS](#) [Y96D113G0FP LFS](#) [Y33A812C5FP LFT](#) [Y56B2D120FP](#)  
[LFS](#) [PTS645 DVM83-BN125-2 LFS](#) [KSC621G OL LFS](#) [B3F 0047H](#)