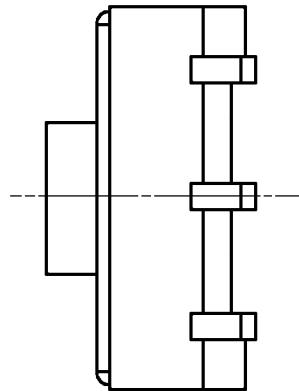
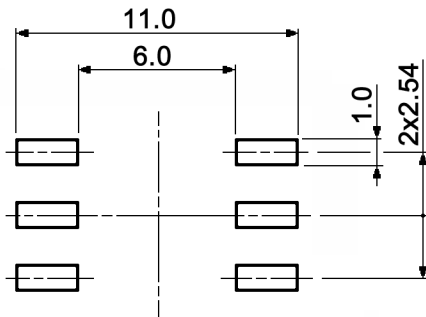
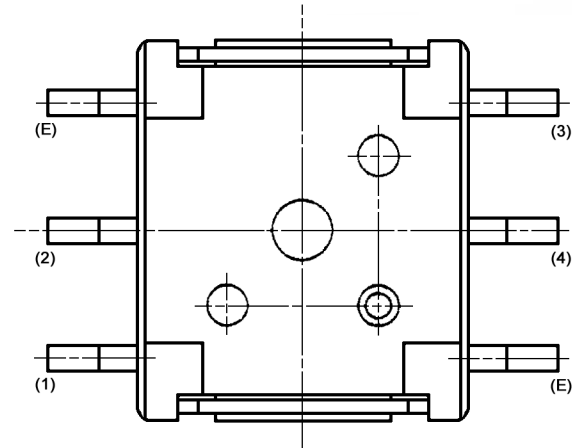
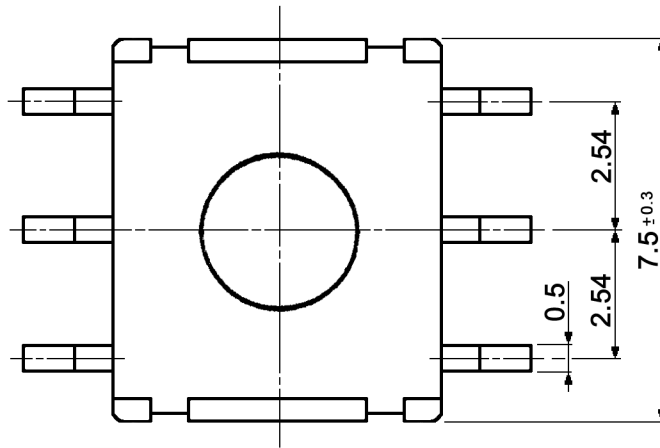


6x **A** common tolerances zone  $\square \pm 0.05$



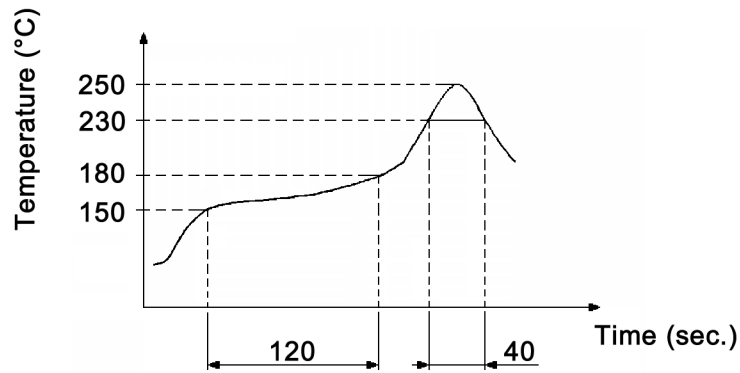
P.C.B. LAYOUT



Compliance: RohS II (2011/65/EU)

Tolerances: $\leq 6: \pm 0.2\text{mm}$ $6-18: \pm 0.4\text{mm}$			Date	Name	<h1>TMS 1 x</h1>
			03/08	dr	
Contact material	06/14	dr	<b>knitter-switch</b>		<h1>20 25 60</h1>
Soldering conditions	10/09	dr			
Modifications	Date	Name			Page
					1/2

Soldering conditions:



Circuit characteristics:

Circuit arrengment		Diagram	Terminals
free off	push (on)		6
—	(1) (2) — (3) (4)		

Ordering code:

Ordering code	Packing
TMS 1	50 pcs. in tube
TMS 1 T	1000 pcs. in T/R packing

Compliance: RohS II (2011/65/EU)

Tolerances: ≤6: ±0.2mm 6-18: ±0.4mm		Date 03/08	Name dr	<b>TMS 1 x</b>
		<b>knitter-switch</b>		<b>20 25 60</b>
				Page 2/2
Modifications	Date	Name		

## X-ON Electronics

Largest Supplier of Electrical and Electronic Components

*Click to view similar products for [Tactile Switches](#) category:*

*Click to view products by [Knitter-Switch](#) manufacturer:*

Other Similar products are found below :

[5GTH92001](#) [1-1977120-4](#) [ADTSA62NV](#) [ADTSA62RV](#) [ADTSA63KV](#) [ADTSA644NV](#) [ADTSMW66NV](#) [ADTSMW67RV](#) [B3F-3123](#) [B3F-6055A](#) [B3F-B32-01-KIT](#) [1977177-8](#) [1977266-1](#) [ADTS644KV](#) [ADTSA61RV](#) [ADTSA63NV](#) [ADTSA63RV](#) [ADTSM21NSVTR](#) [ADTSM32NVTR](#) [ADTSM63SVTR](#) [ADTSM644KVTR](#) [ADTSMW64RV](#) [ADTSMW69NV](#) [FSMRA4JHA04](#) [GS4.70F300QP](#) [3ESH9R](#) [506E00201](#) [3FTL600RAS](#) [3FTL640RAS](#) [Y96K132V0FPLFS](#) [101-TS5022T1601-EV](#) [5GSH92001](#) [5GTH9658222](#) [KSJ0A231](#) [80SH](#) [LFG](#) [ADTSM31NVTR](#) [EVQ-P1D05K](#) [MJTP1162TR](#) [ADTSM63KV](#) [2-1977120-7](#) [TSJW-5.2-260-TR](#) [KMT011MNGJLHS](#) [B3WN6002S](#) [ADTSA648RV](#) [70-201.0](#) [ADTSG648NV](#) [ADTSM62KSVTR](#) [ATA600VTR](#) [ADTSG66RV](#) [ADTS61NV](#) [ADTSM62KVTR](#)