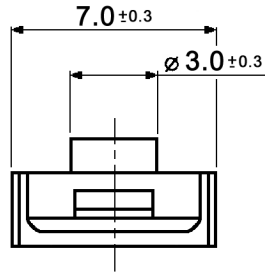
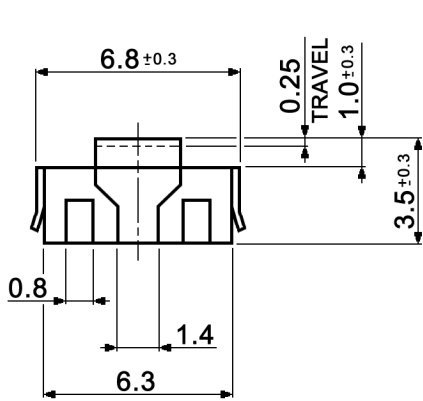
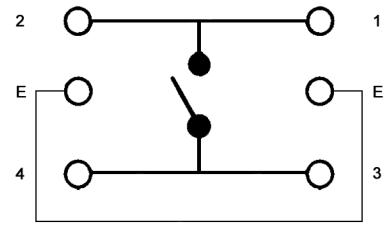
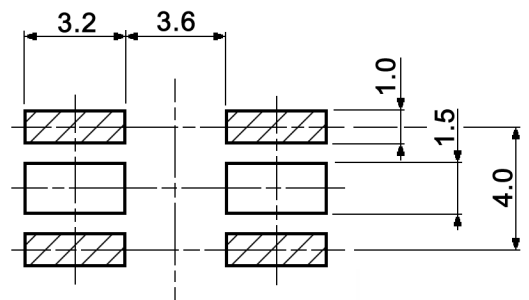


CIRCUIT DIAGRAM



P.C. MOUNTING



Specifications:

- Contact rating: 30mA, 24V DC, max. 0.6W
- Contact resistance: 100mOhm max.
- Insulation resistance: 100MOhm min. at 100V DC
- Dielectric strength: 250V, 50Hz for the duration of 1 minute
- Operating temperature: -25°C to +70°C
- Mechanical life: min. 100 000 cycles
- Operating force: 1.2N
- Soldering conditions: reflow soldering: max.: 230°C, 40sec.; peak temperature: 255°C
- Switching function: off - mom
- Mounting: on pc-board - SMD
- Material: Contacts: silver plated
Terminals: tin plated
Case: PA
Button: PA, black
Frame: stainless steel



Tolerances:	Date	Name	<h1>TMS 3</h1>
	08/09	dr	
			<h2>30 19 06</h2>
			Page
			1/1
Modifications	Date	Name	

X-ON Electronics

Largest Supplier of Electrical and Electronic Components

Click to view similar products for [Tactile Switches](#) category:

Click to view products by [Knitter-Switch](#) manufacturer:

Other Similar products are found below :

[KMR633NG LFG](#) [5GTH92001](#) [5GTH9202242](#) [6426-201-11343](#) [MJ1226](#) [MJTP1109B](#) [MJTP1138EAUTR](#) [MJTP1230BL](#) [MJTPSHW](#)
[GS6.90F300QP](#) [1-1977223-0](#) [1-1977120-4](#) [ADTSA62NV](#) [ADTSA62RV](#) [ADTSA63KV](#) [ADTSA644NV](#) [ADTSM24NVTR](#) [ADTSMW66NV](#)
[ADTSMW67RV](#) [ATM533VTR](#) [1571300-3](#) [B3F-3123](#) [B3F-6055A](#) [B3F-B32-01-KIT](#) [1977177-8](#) [1977266-1](#) [2-1977223-4](#) [2-1977223-7](#)
[ADTS644KV](#) [ADTSA61RV](#) [ADTSA62KV](#) [ADTSA63NV](#) [ADTSA63RV](#) [ADTSA65NV](#) [ADTSM21NSVTR](#) [ADTSM25RVTR](#)
[ADTSM31RVTR](#) [ADTSM32NVTR](#) [ADTSM61YVTR](#) [ADTSM63SVTR](#) [ADTSM644KVTR](#) [ADTSMW64RV](#) [ADTSMW69NV](#)
[FSMRA4JHA04](#) [GS4.70F300QP](#) [D38999/20JJ37SA](#) [TL1105B](#) [TL1105J](#) [ATH447K2Q](#) [ATM534VTR](#)