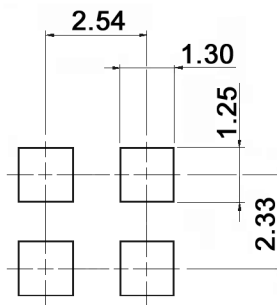
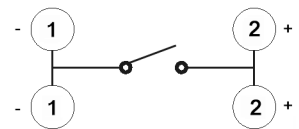


P.C. LAYOUT



SCHEMATIC



Month	Date code 2-digit
Jan	A
Feb	B
Mar	C
Apr	E
May	F
Jun	G
Jul	H
Aug	J
Sep	N
Oct	P
Nov	S
Dec	T

2-digit date code:  
 - first digit indicates year of manufacture  
 - second digit indicates month of manufacture



Tolerances: ±0.30mm except where noted		Date	Name
		12/05	dr
Tolerances	11/11	dr	
Dimension	11/10	dr	
Dimensions	07/10	dr	
Digit date code	11/09	dr	
Material	10/06	dr	
Modifications	Date	Name	

TMSE 10 J-RA

knitter-switch

30 07 48

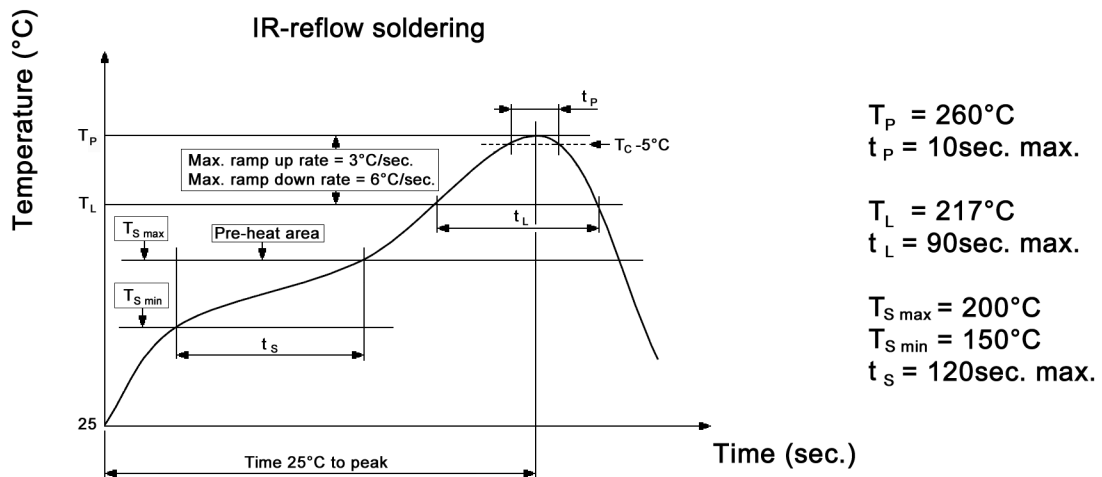
Page

1/3

**Specifications:**

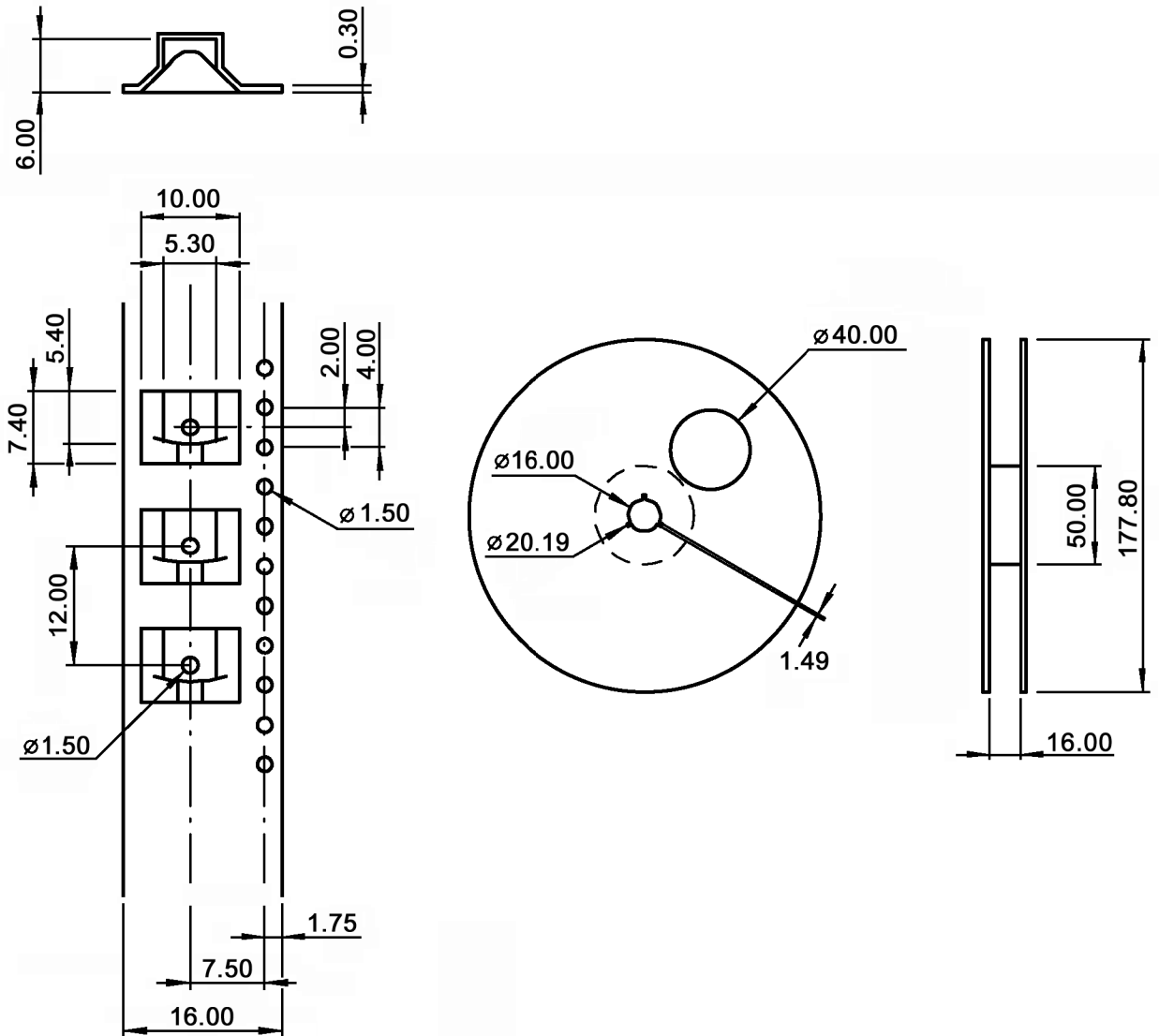
Contact rating: 24V DC, 100mA max.  
 Contact resistance: <100mOhm  
 Insulation resistance: >100MOhm at 500V DC  
 Dielectric strength: 250V AC, 50Hz for the duration of 1 minute  
 Operating temperature: -55°C to +125°C  
 Electrical life: min. 100 000 cycles  
 Operating force: 3 +/-1N  
 Contacts: silver plated  
 Terminals: gold plated  
 Mounting: on pc-board - SMD  
 Material: Cover: stainless steel  
 Base: high-temp. thermoplastic nylon meets UL94V-0, washable  
 Stem: silicone rubber

**Soldering conditions:**



Tolerances: ±0.20mm except where noted			Date	Name	<b>TMSE 10 J-RA</b>
			12/05	dr	
			<b>knitter-switch</b>		<b>30 07 48</b>
Modifications			Date	Name	Page 2/3

Packaging:



Packaging unit: 200 pcs. / reel



Tolerances: $\pm 0.20\text{mm}$ except where noted	Date	Name
	12/05	dr
Modifications	Date	Name

**TMSE 10 J-RA**

**knitter-switch**

**30 07 48**

Page

3/3

## X-ON Electronics

Largest Supplier of Electrical and Electronic Components

*Click to view similar products for [Tactile Switches](#) category:*

*Click to view products by [Knitter-Switch](#) manufacturer:*

Other Similar products are found below :

[KMR633NG LFG](#) [5GTH92001](#) [5GTH9202242](#) [6426-201-11343](#) [MJ1226](#) [MJTP1109B](#) [MJTP1138EAUTR](#) [MJTP1230BL](#) [MJTPSHW](#)  
[GS6.90F300QP](#) [1-1977223-0](#) [1-1977120-4](#) [ADTSA62NV](#) [ADTSA62RV](#) [ADTSA63KV](#) [ADTSA644NV](#) [ADTSM24NVTR](#) [ADTSMW66NV](#)  
[ADTSMW67RV](#) [ATM533VTR](#) [1571300-3](#) [B3F-3123](#) [B3F-6055A](#) [B3F-B32-01-KIT](#) [1977177-8](#) [1977266-1](#) [2-1977223-4](#) [2-1977223-7](#)  
[ADTS644KV](#) [ADTSA61RV](#) [ADTSA62KV](#) [ADTSA63NV](#) [ADTSA63RV](#) [ADTSA65NV](#) [ADTSM21NSVTR](#) [ADTSM25RVTR](#)  
[ADTSM31RVTR](#) [ADTSM32NVTR](#) [ADTSM61YVTR](#) [ADTSM63SVTR](#) [ADTSM644KVTR](#) [ADTSMW64RV](#) [ADTSMW69NV](#)  
[FSMRA4JHA04](#) [GS4.70F300QP](#) [D38999/20JJ37SA](#) [TL1105B](#) [TL1105J](#) [ATH447K2Q](#) [ATM534VTR](#)