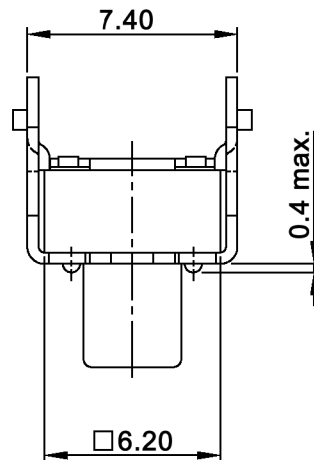
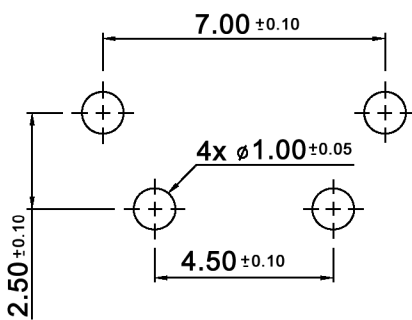


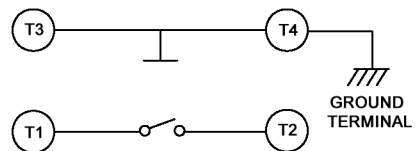
x	Length (mm)
1	3.15
2	3.85
3	5.85
44	6.15
48	6.15
5	8.35
6	11.85



P.C.B. LAYOUT



CIRCUIT DIAGRAM



Compliance: RohS III (2015/863/EU)

Tolerances: ±0.20mm max.		Date	Name
Contact rating	04/20	dr	
Contact rating	10/17	dr	
Operating force	09/17	dr	
Rename	03/16	dr	
Rename	09/15	dr	
Revised	12/10	dr	
Modifications	Date	Name	

TS 6x y-RA

30 20 80

Page

1/2

knitter-switch

Specifications:

Contact rating: 50mA, 12V DC; min. 10µA, 1V DC
Contact resistance: 100mOhm max.
Insulation resistance: 100MOhm min. at 500V DC for 1 minute +/-5sec.
Dielectric strength: 250V AC (50/60Hz) for 1 minute
Operating temperature: -40°C to +85°C
Storage temperature: -40°C to +85°C
Soldering conditions: 260 +/-3°C, 5 +/-1sec.; pre-heat max. 100°C, max. 60sec.
Travel: 0.25 +0.2/-0.1 mm
Material: Cover: steel, 2.5µm min. tin plated
 Stem: thermoplastic nylon UL94V-0
 Contact: phosphor bronze, silver cladding
 Terminal: brass, silver plated
 Base: thermoplastic nylon UL94V-0, molded black

y	Operating force (gf)	Colour of stem	Electrical life
U	70 +/-30	blue	200 000 cycles
K	100 +/-50	black	200 000 cycles
N	160 +/-50	brown	200 000 cycles
R	260 +/-50	red	100 000 cycles
S	320 +/-80	salmon	50 000 cycles
Y	520 +/-130	yellow	50 000 cycles

Compliance: RohS III (2015/863/EU)

Tolerances: ±0.20mm max.			Date	Name	TS 6x y-RA
			04/10	dr	
Contact rating	04/20	dr			
Contact rating	10/17	dr			
Operating force	09/17	dr			
Rename	03/16	dr	knitter-switch		30 20 80
Rename	09/15	dr			
Revised	12/10	dr			
Modifications	Date	Name			Page 2/2

X-ON Electronics

Largest Supplier of Electrical and Electronic Components

Click to view similar products for [Tactile Switches](#) category:

Click to view products by [Knitter-Switch](#) manufacturer:

Other Similar products are found below :

[5GTH92001](#) [1-1977120-4](#) [ADTSA62NV](#) [ADTSA62RV](#) [ADTSA63KV](#) [ADTSA644NV](#) [ADTSMW66NV](#) [ADTSMW67RV](#) [B3F-3123](#) [B3F-6055A](#) [B3F-B32-01-KIT](#) [1977177-8](#) [1977266-1](#) [ADTS644KV](#) [ADTSA61RV](#) [ADTSA63NV](#) [ADTSA63RV](#) [ADTSM21NSVTR](#) [ADTSM32NVTR](#) [ADTSM63SVTR](#) [ADTSM644KVTR](#) [ADTSMW64RV](#) [ADTSMW69NV](#) [FSMRA4JHA04](#) [GS4.70F300QP](#) [3ESH9R](#) [506E00201](#) [3FTL600RAS](#) [3FTL640RAS](#) [Y96K132V0FPLFS](#) [101-TS5022T1601-EV](#) [5GSH92001](#) [5GTH9658222](#) [KSJ0A231](#) [80SH](#) [LFG](#) [ADTSM31NVTR](#) [EVQ-P1D05K](#) [MJTP1162TR](#) [ADTSM63KV](#) [2-1977120-7](#) [TSJW-5.2-260-TR](#) [KMT011MNGJLHS](#) [B3WN6002S](#) [ADTSA648RV](#) [70-201.0](#) [ADTSG648NV](#) [ADTSM62KSVTR](#) [ATA600VTR](#) [ADTSG66RV](#) [ADTS61NV](#) [ADTSM62KVTR](#)