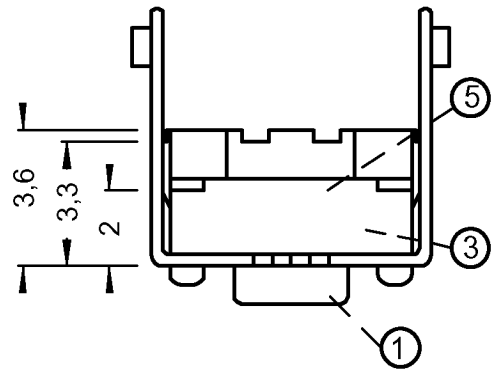
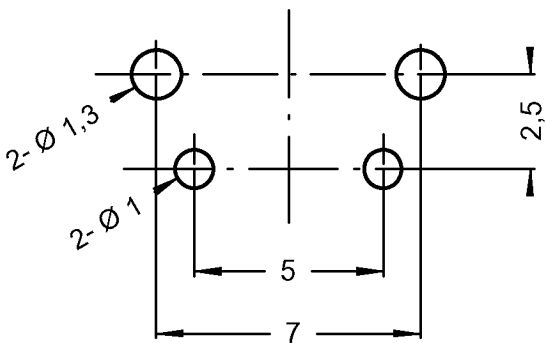


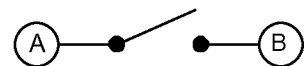
P.C.B. LAYOUT



Specifications:

- Contact rating: 50mA, 12V DC
- Contact resistance: 500mOhm max.
- Insulation resistance: 100MOhm min. at 100DC for 1 minute
- Dielectric strength: 250V AC for 1 minute (50/60Hz, 2mA)
- Operating temperature: -20°C to +70°C
- Electrical life: min. 50 000 cycles
- Operating force: 160 +/-50gf
- Mounting: on pc-board
- Soldering conditions: 260 +/-5°C, 5 +/-1sec.
- Material: Terminal: C2680R-EH, Ag
Frame: SPCC, Sn
Contact plate: SUS, Ag
Case: PA, white
Stem: PA, black

CIRCUIT DIAGRAM



Tolerances: up to 10: ±0.2mm above 10-50: ±0.3mm	Date	Name
	11/03	tm/hs
Revised	05/11	dr
Modifications	Date	Name

TS 637 RA

knitter-switch

30 02 66

Page

1/1

X-ON Electronics

Largest Supplier of Electrical and Electronic Components

Click to view similar products for [knitter-switch](#) manufacturer:

Other Similar products are found below :

[MTG106F](#) [YME IP 12L-U](#) [YME IP 01 B](#) [YME IP 16 N](#) [MTG 406 N](#) [MTG 406 P](#) [DBS2104](#) [MTA106E](#) [YME IP 12 D](#) [YME IP 01 A](#) [YME IP 12 H](#) [YME IP 12L](#) [YME IP 16 I](#) [LP 2 S NG](#) [MTE 306 E](#) [MTG206PA](#) [MTE 106 E](#) [MTG 106 H](#) [MTL 206 PA](#) [DPWL 1 CG D2D-RG](#) [MTE 206 S](#) [MTE 406 N](#) [DRS 13016](#) [ATE1E](#) [ATE 1 E RA](#) [DPWL 1 CG D1A-RG](#) [MTA 206 T](#) [MTA 406 S](#) [MTA206S](#) [DPWL 1 CG D1A-GR](#) [DPWL 1 CG D2D-GR](#) [LD 32 S](#) [FT 1 E](#) [DPW1AG-B](#) [DPW 1 AG-O](#) [MRS12V-19](#) [ATE 2 H](#) [DPW 1 BG D1P-R](#) [DPW 1 BG D2P-G](#) [DPW 1 BG D2P-R](#) [DPW 1 BG S-R](#) [MPLS12F-W](#) [ATE1G](#) [MSP103C](#) [MSS3122N-R](#) [MTE106H](#) [MTE 206 PA](#) [MTG206S](#) [LD 34 S](#) [LD 44 S](#)