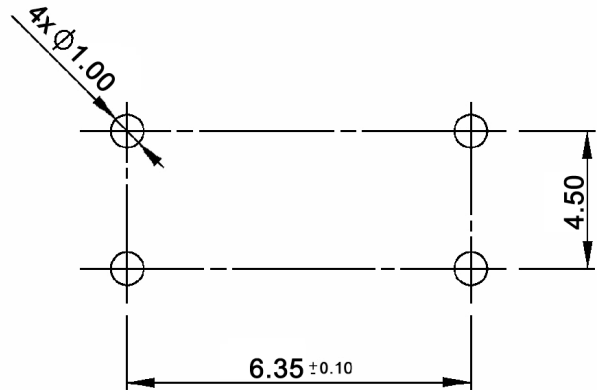


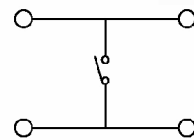
P.C.B. LAYOUT



Specifications:

- Contact rating: 100mA, 42V DC/AC max.
(0.01mA, 0.02V DC/AC min.)
- Switching power: 1W max.
- Contact resistance: 100mOhm max.
- Insulation resistance: 1 000MOhm
- Dielectric strength: 150V AC (50Hz)
- Operating temperature: -40°C to +80°C
- Mechanical life: 1 000 000 cycles
- Operating force: 3.3 +/-0.6N
- Stop strength: 100N
- Travel: 0.34 +/-0.1mm
- Bounce: 5ms max.
- Packaging unit: 60 pcs. / stick
- Material: All plastic material UL94HB
Contact: stainless steel, gold plated over nickel
Terminal: brass, tin over nickel

CIRCUIT DIAGRAM



Tolerances: <10: ±0.2mm 10-30: ±0.3mm	Date	Name
	11/08	dr

TSE 8 S-1

Specifications	07/11	dr	knitter-switch
Plating	01/11	dr	
Modifications	Date	Name	

30 16 61

X-ON Electronics

Largest Supplier of Electrical and Electronic Components

Click to view similar products for [Tactile Switches](#) category:

Click to view products by [Knitter-Switch](#) manufacturer:

Other Similar products are found below :

[KMR633NG LFG](#) [5GTH92001](#) [5GTH9202242](#) [6426-201-11343](#) [MJ1226](#) [MJTP1109B](#) [MJTP1138EAUTR](#) [MJTP1230BL](#) [MJTPSHW](#)
[GS6.90F300QP](#) [1-1977223-0](#) [1-1977120-4](#) [ADTSA62NV](#) [ADTSA62RV](#) [ADTSA63KV](#) [ADTSA644NV](#) [ADTSM24NVTR](#) [ADTSMW66NV](#)
[ADTSMW67RV](#) [ATM533VTR](#) [1571300-3](#) [B3F-3123](#) [B3F-6055A](#) [B3F-B32-01-KIT](#) [1977177-8](#) [1977266-1](#) [2-1977223-4](#) [2-1977223-7](#)
[ADTS644KV](#) [ADTSA61RV](#) [ADTSA62KV](#) [ADTSA63NV](#) [ADTSA63RV](#) [ADTSA65NV](#) [ADTSM21NSVTR](#) [ADTSM25RVTR](#)
[ADTSM31RVTR](#) [ADTSM32NVTR](#) [ADTSM61YVTR](#) [ADTSM63SVTR](#) [ADTSM644KVTR](#) [ADTSMW64RV](#) [ADTSMW69NV](#)
[FSMRA4JHA04](#) [GS4.70F300QP](#) [D38999/20JJ37SA](#) [TL1105B](#) [TL1105J](#) [ATH447K2Q](#) [ATM534VTR](#)