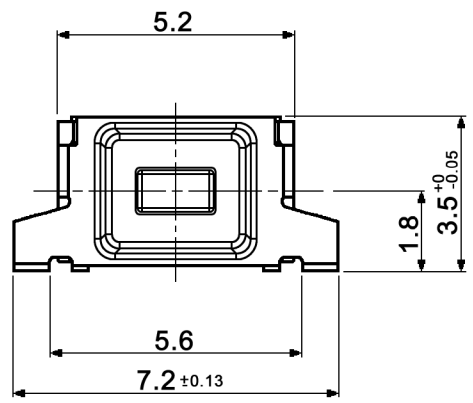
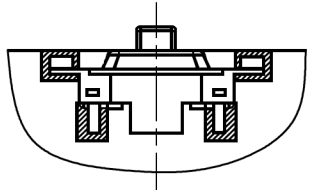
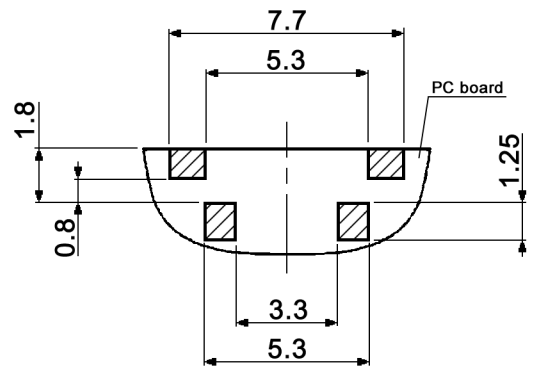


MOUNTED LAYOUT



P.C.B. LAYOUT



CIRCUIT DIAGRAM



Compliance: RohS II (2011/65/EU)

Tolerances: up to 10: $\pm 0.2\text{mm}$ above 10-50: $\pm 0.3\text{mm}$	Date	Name
	03/12	dr
Rename	09/15	dr
Travel	08/12	dr
Material	06/12	dr
Modifications	Date	Name

**TSS 4 x-RA**

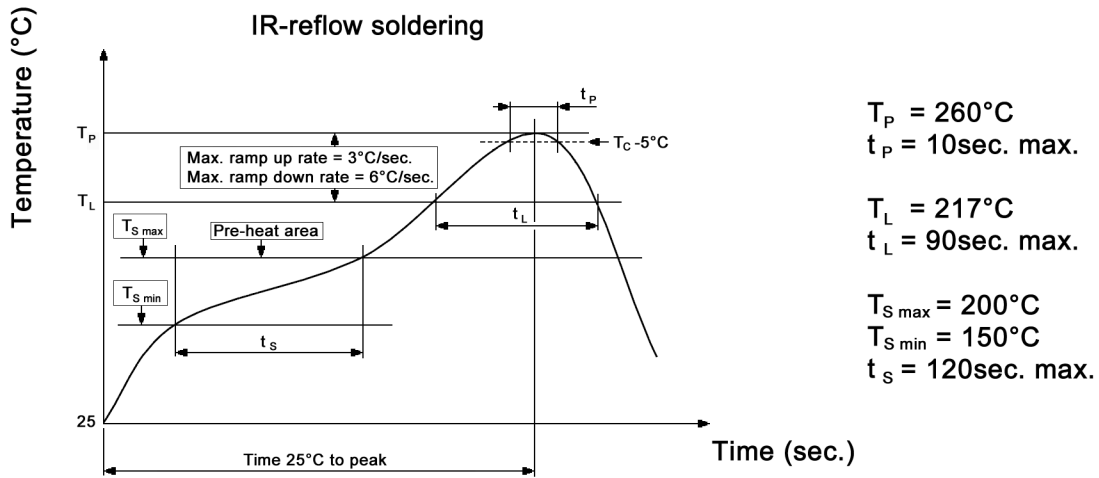
**knitter-switch**

**30 25 71**

**Specifications:**

**Contact rating:** max.: 50mA, 12V DC  
 min.: 0.5mA, 1V DC  
**Contact resistance:** 100mOhm max.  
**Insulation resistance:** 2000MOhm min. at 100V DC  
**Dielectric strength:** 250V AC for 1 minute  
**Operating temperature:** -40°C to +85°C  
**Electrical life:** 250 000 times (15 times/minute)  
**Material:** Case / button: PA9T (94HB), black  
 Contact plate: stainless steel, silver plated  
 Membrane: polyimide, natural  
 Terminal: phosphor bronze, silver plated  
 Cover: phosphor bronze, tin plated

**Soldering conditions:**

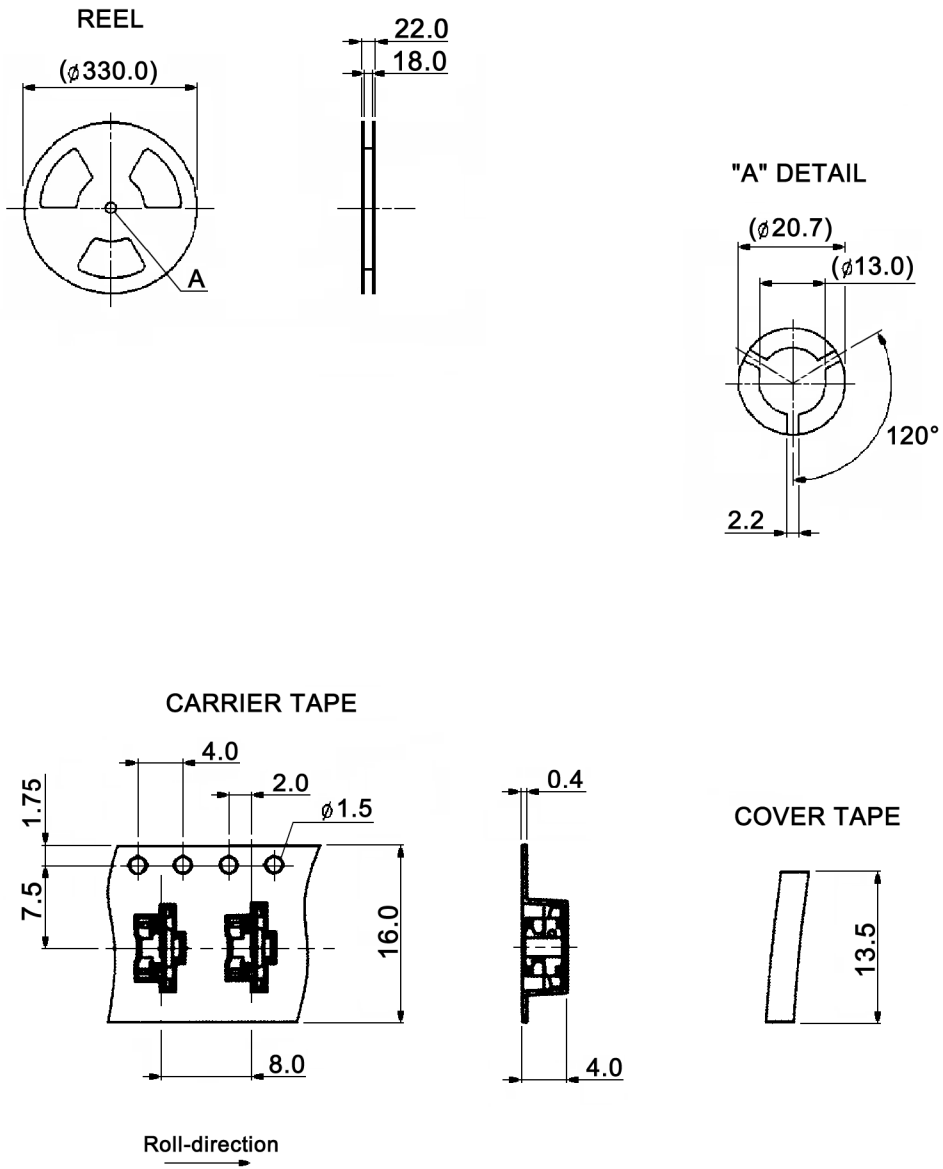


x	Operating force
(empty)	2.16 +/-0.59N
R	3.43 +/-0.98N

Compliance: RohS II (2011/65/EU)

Tolerances: up to 10: ±0.2mm above 10-50: ±0.3mm		Date	Name	<b>TSS 4 x-RA</b>	
		03/12	dr		
			<b>knitter-switch</b>	<b>30 25 71</b>	
Modifications			Date	Name	Page 2/3

Packaging:



Packaging unit: 2000 pcs. / reel  
 Compliance: RohS II (2011/65/EU)

Tolerances: up to 10: $\pm 0.2\text{mm}$ above 10-50: $\pm 0.3\text{mm}$	Date	Name	<h1>TSS 4 x-RA</h1>
	03/12	dr	
			<h2>30 25 71</h2>
			Page 3/3
Modifications	Date	Name	

**knitter-switch**

## X-ON Electronics

Largest Supplier of Electrical and Electronic Components

*Click to view similar products for [Tactile Switches](#) category:*

*Click to view products by [Knitter-Switch](#) manufacturer:*

Other Similar products are found below :

[KMR633NG LFG](#) [5GTH92001](#) [5GTH9202242](#) [6426-201-11343](#) [MJ1226](#) [MJTP1109B](#) [MJTP1138EAUTR](#) [MJTP1230BL](#) [MJTPSHW](#)  
[GS6.90F300QP](#) [1-1977223-0](#) [1-1977120-4](#) [ADTSA62NV](#) [ADTSA62RV](#) [ADTSA63KV](#) [ADTSA644NV](#) [ADTSM24NVTR](#) [ADTSMW66NV](#)  
[ADTSMW67RV](#) [ATM533VTR](#) [1571300-3](#) [B3F-3123](#) [B3F-6055A](#) [B3F-B32-01-KIT](#) [1977177-8](#) [1977266-1](#) [2-1977223-4](#) [2-1977223-7](#)  
[ADTS644KV](#) [ADTSA61RV](#) [ADTSA62KV](#) [ADTSA63NV](#) [ADTSA63RV](#) [ADTSA65NV](#) [ADTSM21NSVTR](#) [ADTSM25RVTR](#)  
[ADTSM31RVTR](#) [ADTSM32NVTR](#) [ADTSM61YVTR](#) [ADTSM63SVTR](#) [ADTSM644KVTR](#) [ADTSMW64RV](#) [ADTSMW69NV](#)  
[FSMRA4JHA04](#) [GS4.70F300QP](#) [D38999/20JJ37SA](#) [TL1105B](#) [TL1105J](#) [ATH447K2Q](#) [ATM534VTR](#)