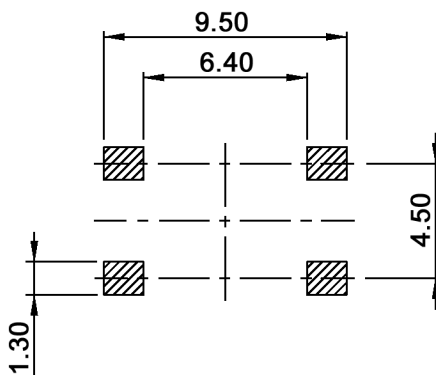
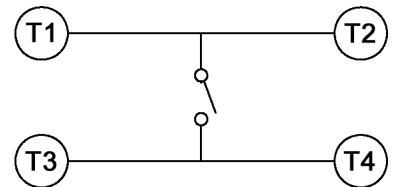


P.C.B. LAYOUT



CIRCUIT DIAGRAM



Tolerances: ±0.2mm max.			Date	Name
			01/10	dr

**TSS 61 x**

**knitter-switch**

**30 19 95**

Page

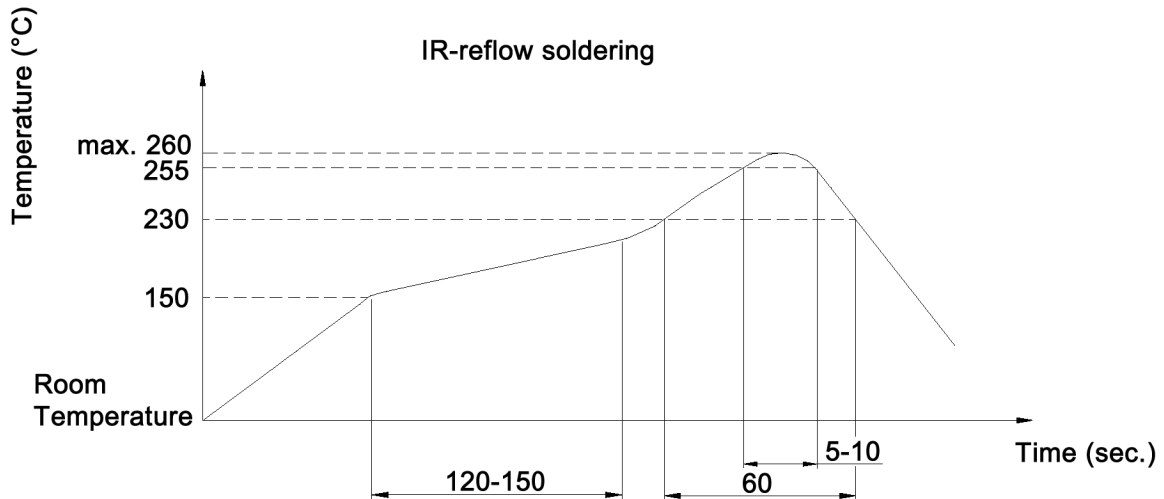
1/2

Modifications	Date	Name
---------------	------	------

**Specifications:**

Contact rating: 50mA, 12V DC  
 Contact resistance: 100mOhm max.  
 Insulation resistance: 100MOhm min. at 500V DC for 1 minute  
 Dielectric strength: 250V AC (50/60Hz) for 1 minute  
 Operating temperature: -40°C to +85°C  
 Storage temperature: -40°C to +85°C  
 Material: Cover: stainless steel  
 Stem / base: high-temp. thermoplastic nylon UL94V-0  
 Contact: phosphor bronze, silver plated  
 Terminal: brass, silver plated

**Soldering conditions:**



x	Knob colour	Operating force	Electrical life
K	black	100 +/-50gf	200 000 cycles
N	brown	160 +/-50gf	200 000 cycles
R	red	260 +/-50gf	100 000 cycles
S	salmon	320 +/-80gf	50 000 cycles
Y	yellow	520 +/-130gf	50 000 cycles



Tolerances: ±0.2mm max.		Date	Name	<b>TSS 61 x</b>
		01/10	dr	
		<b>knitter-switch</b>		<b>30 19 95</b>
				Page 2/2
Modifications	Date	Name		

## X-ON Electronics

Largest Supplier of Electrical and Electronic Components

*Click to view similar products for [Tactile Switches](#) category:*

*Click to view products by [Knitter-Switch](#) manufacturer:*

Other Similar products are found below :

[KMR633NG LFG](#) [5GTH92001](#) [5GTH9202242](#) [6426-201-11343](#) [MJ1226](#) [MJTP1109B](#) [MJTP1138EAUTR](#) [MJTP1230BL](#) [MJTPSHW](#)  
[GS6.90F300QP](#) [1-1977223-0](#) [1-1977120-4](#) [ADTSA62NV](#) [ADTSA62RV](#) [ADTSA63KV](#) [ADTSA644NV](#) [ADTSM24NVTR](#) [ADTSMW66NV](#)  
[ADTSMW67RV](#) [ATM533VTR](#) [1571300-3](#) [B3F-3123](#) [B3F-6055A](#) [B3F-B32-01-KIT](#) [1977177-8](#) [1977266-1](#) [2-1977223-4](#) [2-1977223-7](#)  
[ADTS644KV](#) [ADTSA61RV](#) [ADTSA62KV](#) [ADTSA63NV](#) [ADTSA63RV](#) [ADTSA65NV](#) [ADTSM21NSVTR](#) [ADTSM25RVTR](#)  
[ADTSM31RVTR](#) [ADTSM32NVTR](#) [ADTSM61YVTR](#) [ADTSM63SVTR](#) [ADTSM644KVTR](#) [ADTSMW64RV](#) [ADTSMW69NV](#)  
[FSMRA4JHA04](#) [GS4.70F300QP](#) [D38999/20JJ37SA](#) [TL1105B](#) [TL1105J](#) [ATH447K2Q](#) [ATM534VTR](#)