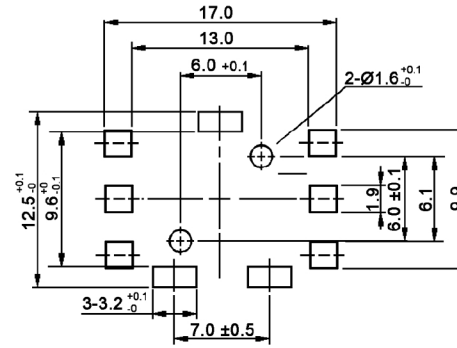


P.C.B. SOLDER LAND DIMENSION



Direction	Connection
A	1 = 4
B	1 = 2
C	1 = 6
D	1 = 5
E (push)	1 = 3

Specification:

- Contact rating: 15V DC, 20mA
- Contact resistance: 100mOhm max
- Insulation resistance: 100MOhm min
- Dielectric strength: 100V AC for the duration of 1 minute
- Operating temperature: -40°C to +85°C
- Operating force: center push: 500gf ±150gf
4-directional: 280gf ±100gf
- Operating travel: lever: 8° ±2°
push: 1.0 ±0.2 mm
- Soldering conditions: manual soldering:
- soldering temperature: 400°C max.
- soldering time: 4sec.
reflow soldering conditions:
- preheat: 150-175°C, 40-80sec.
- peak: 260°C, 1-4sec.; 2times max.



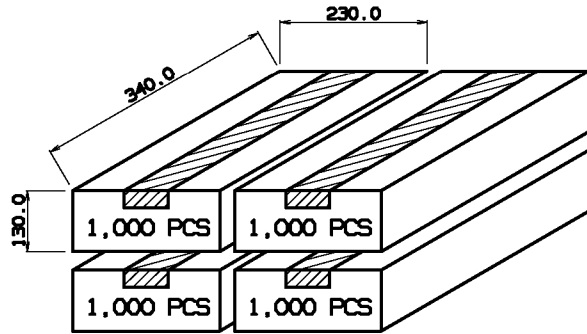
Tolerances: ±0.3mm			Date	Name	<h1>TSSJ 30</h1>
			06/04	us	
P.C.B. Layout	03/14	dr			<h2>30 04 61</h2>
Soldering conditions	06/13	dr			
Stem shape	06/10	dr			
Operating temperature	08/07	dr			
Packaging	11/05	dr			
Modifications	Date	Name			

knitter-switch

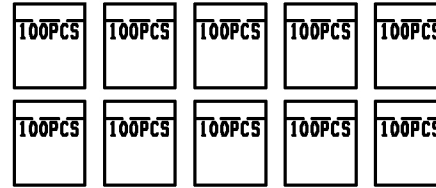
Page

1/2

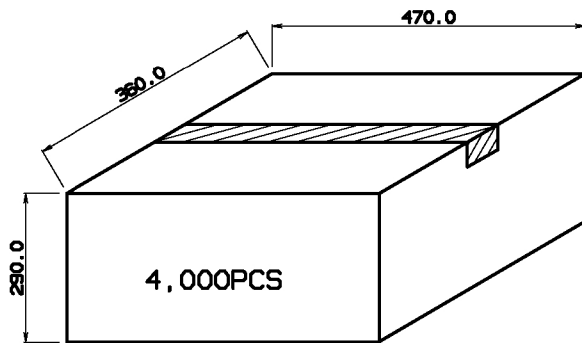
Packaging:



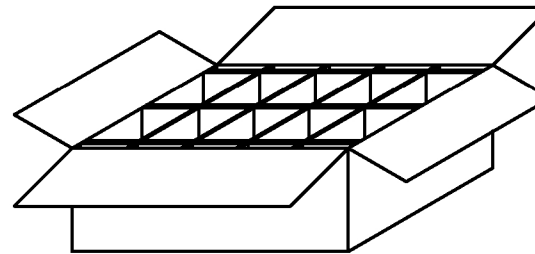
INNER BOX



VINYLE WRAPPER



OUTER BOX



INSIDE OF INNER BOX



Tolerances: ±0.3mm		Date	Name	TSSJ 30
		06/04	us	
			knitter-switch	30 04 61
				Page
				2/2
Modifications	Date	Name		

X-ON Electronics

Largest Supplier of Electrical and Electronic Components

Click to view similar products for [Tactile Switches](#) category:

Click to view products by [Knitter-Switch](#) manufacturer:

Other Similar products are found below :

[KMR633NG LFG](#) [5GTH92001](#) [5GTH9202242](#) [6426-201-11343](#) [MJ1226](#) [MJTP1109B](#) [MJTP1138EAUTR](#) [MJTP1230BL](#) [MJTPSHW](#)
[GS6.90F300QP](#) [1-1977223-0](#) [1-1977120-4](#) [ADTSA62NV](#) [ADTSA62RV](#) [ADTSA63KV](#) [ADTSA644NV](#) [ADTSM24NVTR](#) [ADTSMW66NV](#)
[ADTSMW67RV](#) [ATM533VTR](#) [1571300-3](#) [B3F-3123](#) [B3F-6055A](#) [B3F-B32-01-KIT](#) [1977177-8](#) [1977266-1](#) [2-1977223-4](#) [2-1977223-7](#)
[ADTS644KV](#) [ADTSA61RV](#) [ADTSA62KV](#) [ADTSA63NV](#) [ADTSA63RV](#) [ADTSA65NV](#) [ADTSM21NSVTR](#) [ADTSM25RVTR](#)
[ADTSM31RVTR](#) [ADTSM32NVTR](#) [ADTSM61YVTR](#) [ADTSM63SVTR](#) [ADTSM644KVTR](#) [ADTSMW64RV](#) [ADTSMW69NV](#)
[FSMRA4JHA04](#) [GS4.70F300QP](#) [D38999/20JJ37SA](#) [TL1105B](#) [TL1105J](#) [ATH447K2Q](#) [ATM534VTR](#)