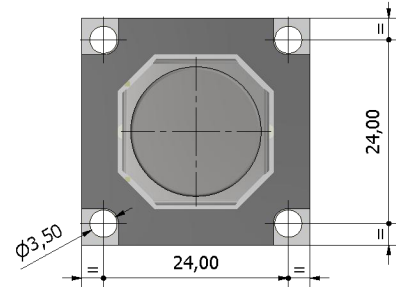
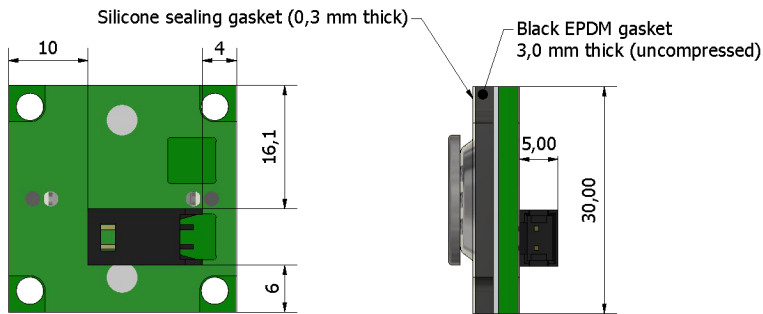
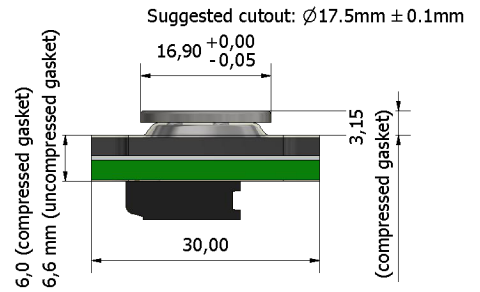
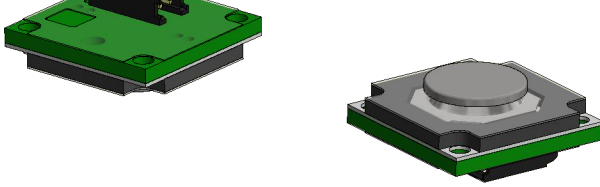


Button N.O. contact
AMP ModuII header
2 pins (P/N 280377-1)



Material	AISI 316L Stainless steel (1,5 mm thick) buttons with built-in silicone rubber sealing gasket
Button stroke	0,6 mm +/- 0,1 mm
Actuation force	4,0 N (typical)
Life expectancy	>3.000.000 cycles
IP Protection rate	IP65
Impact Protection Rate	IK08
Contact technology	Stainless steel metal dome on Gold plated PCB
Contact resistance	<30 Ohm (Vmax=12Vdc; Imax=20mA)
Insulation resistance	>500K Ohm (Vmax=12Vdc; Imax=20mA)
Connection	N.O. contact on 2 pins connector
Operating temperature	-25°/+85°C
Storage temperature	-25°/+85°C

Compliance: RohS III (2015/863/EU)

Tolerances: >0-6: ±0.05 mm >6-30: ±0.1 mm >30-120: ±0.15 mm	Date	Name	<h1>YME IP 01 A</h1>
	06/12	dr	
Revised	06/21	dr	<h2>30 26 52</h2>
IP rating	05/19	dr	
Rename	02/14	dr	
Rename	11/13	dr	knitter-switch
Modifications	Date	Name	
			Page 1/1

X-ON Electronics

Largest Supplier of Electrical and Electronic Components

Click to view similar products for [Knobs & Dials](#) category:

Click to view products by [Knitter-Switch](#) manufacturer:

Other Similar products are found below :

[790-1030](#) [790-1202](#) [790-2226](#) [8519](#) [8529](#) [8547](#) [85-559](#) [8573](#) [11K5015-EMNB](#) [11K5020-KLAB](#) [11K5048-KMNB](#) [11K5014-EMNB](#)
[11K5015-EMNG](#) [MS91528-2N2B](#) [1770](#) [P400S-08-D6-N](#) [K6510](#) [KNP700A1/4](#) [3045B](#) [AR22PY-122B](#) [PKJ50B18](#) [277A](#) [348003](#) [42000B38](#)
[420114B14](#) [5006](#) [56008-001](#) [KS700B14](#) [411](#) [420037B14](#) [WA-101C-P](#) [WA-102B](#) [WA-103](#) [WA-109B](#) [WA-1450-P](#) [WA-1550](#) [WA-1600-P](#)
[WA-2300](#) [WA-4100](#) [WA-4108-P](#) [0195316-052](#) [0703006-003](#) [0744386-211](#) [52-928.20](#) [52-928.60](#) [8517](#) [8545](#) [8546](#) [8572](#) [WA-4104](#)