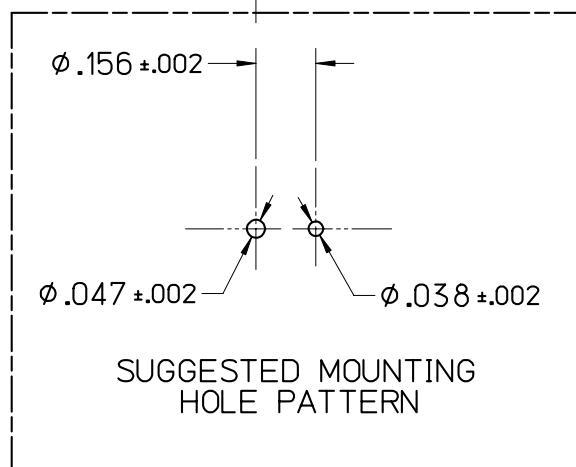
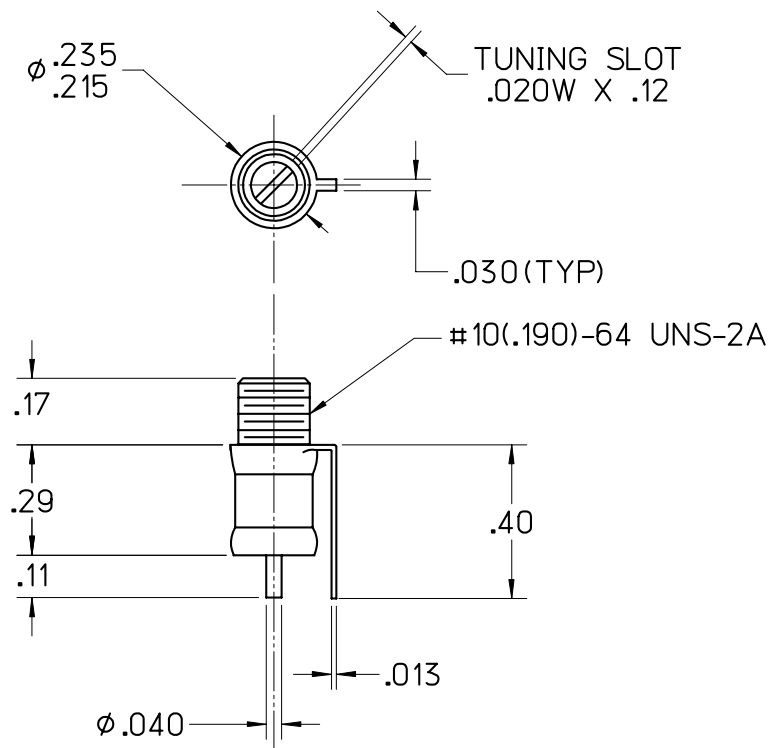


MI DRG. NO.

8050K

REV.

**8050****K****AIR TRIMMER CAPACITOR**

## SPECIFICATIONS

FILE: AIROUT

CAPACITY RANGE	0.7pF TO 6pF (>7 TURNS)
WORKING VOLTAGE	250 VDC (TEST VOLT. 500 VDC)
Q @ 100 MHz	> 10000
INSULATION RESISTANCE	> $10^6$ MEGOHMS
TEMPERATURE RANGE	-65°C TO +125°C
TUNING TORQUE	0.4 TO 4.0 OZ. IN

BRASS &amp; INVAR STRUCTURE

GLAZED ALUMINA INSULATION

574°F SOLDER USED IN ASSEMBLY

GOLD, SILVER, &amp; CHROMATE FINISH

K	07/28/06	MLD	MAI	MAI	000393
J	03/24/00	MLD	-	-	000-124
LEVEL	DATE	DRN.	CHK.	APP.	ECN

## REVISIONS

DRN.	CHK.	APP.	SCALE
MLD	TAM	WEH	2" = 1"
DATE	DATE	DATE	.XX ± .015
03/24/00	03/27/00	03/27/00	.XXX ± .005



**JOHANSON MANUFACTURING CORPORATION**  
 ROCKAWAY VALLEY ROAD, BOONTON, N.J. 07005 (973)334-2676 FAX (973)334-2954  
 ELECTRONIC ACCURACY THROUGH MECHANICAL PRECISION

PROPRIETARY INFORMATION CONTAINED NOT TO BE USED WITHOUT JOHANSON MANUFACTURING CORPORATION APPROVAL

## X-ON Electronics

Largest Supplier of Electrical and Electronic Components

*Click to view similar products for [Trimmer/Variable Capacitors](#) category:*

*Click to view products by [Knowles](#) manufacturer:*

Other Similar products are found below :

[GKY20086](#) [GNC8R050](#) [GXC90000](#) [PC51H230](#) [STPTIC-56G2C5](#) [27271LSL](#) [27281SL](#) [27283-3R10](#) [GYB5R000](#) [GHC5R500](#) [GZD80000](#)  
[NMAM25HV](#) [NMA1J12HVS](#) [SR600TR](#) [SR101TR](#) [SR201TR](#) [SR301TR](#) [NMA1J4HV](#) [NMA1J8HV](#) [NMTM120C](#) [NMTM120CE](#) [V2890](#)  
[V2753](#) [NMKT10HVE](#) [NMAP40HV](#) [V8081](#) [V2369](#) [NMCB10-5CKE](#) [NMAT25HVFS](#) [6924-12](#) [6926-17](#) [6940-1](#) [6926-0](#) [L6997-5](#) [9401-](#)  
[0SL-1](#) [GYC15000](#) [CV31A180](#) [BFC280905215](#) [TZB4Z030AA10R00](#) [BFC280800006](#) [BFC280905216](#) [STPTIC-47F1M6](#) [STPTIC-27F1M6](#)  
[GYA5R000](#) [JZ030HV](#) [JZ300HV](#) [JZ060HV](#) [CTZ3E-10A-W5-PF](#) [189-0504-005](#) [538-011 D 9-35LF](#)