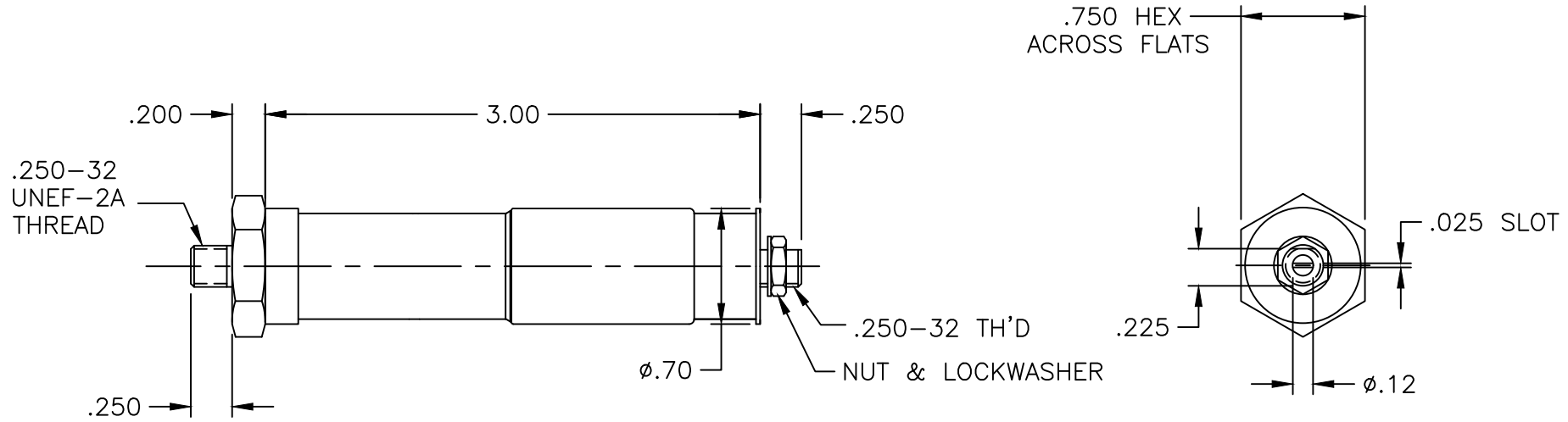


DATE	SYM	REVISION	RECORD	AUTH	DR	CK



NOTES:

1. CAPACITANCE RANGE, pF: 2.5 TO 70.0
2. D.C. WORKING VOLTAGE AT 70.0 pF: 3000 VDC
3. D.C. WITHSTANDING VOLTAGE AT 70 pF: 6000 VDC.
4. Q FACTOR AT 25 MHz: 650
5. INSULATION RESISTANCE: 10^6 MEGOHMS AT 25°C
6. TUNING TORQUE: 0.5 TO 4.0 IN-OZ
7. OPERATING TEMPERATURE: -55° TO +125°.

TOLERANCES (EXCEPT AS NOTED)		KNOWLES PRECISION DEVICES 2777 RT 20W CAZENOVIA, NY	
DECIMAL	XXX ±.005 XX ±.016	SCALE	DRAWN BY M.IMBIMBO
FRACTIONAL	-	1 : 1	APPROVED BY M.IMBIMBO
ANGULAR	-	TITLE OUTLINE DWG. V2888	
	DATE 6/24/19	DRAWING NUMBER 71,533	

X-ON Electronics

Largest Supplier of Electrical and Electronic Components

Click to view similar products for [Trimmer/Variable Capacitors](#) category:

Click to view products by [Knowles](#) manufacturer:

Other Similar products are found below :

[GKY20086](#) [GNC8R050](#) [GXA18000](#) [GXA36000](#) [GXC90000](#) [GXE5R000NM](#) [GXL10000](#) [GZN60100](#) [PC50H230](#) [PC50J110](#) [PC51H230](#)
[GDT40026](#) [GKU90020](#) [GNR4R550](#) [GNR8R050](#) [GXL15000](#) [538-011 D 9-35LF](#) [PC39G520](#) [STPTIC-56G2C5](#) [27271LSL](#) [27281SL](#)
[STPTIC-82G2C5](#) [27283-3R10](#) [GNL8R050](#) [GYB5R000](#) [0538-006-F-15.0-60LF](#) [GXL18000](#) [GHC5R500](#) [GZD80000](#) [TP11G](#) [KT1SD](#) [KF8](#)
[KP8](#) [KM8](#) [KG8](#) [KJ8](#) [KT8](#) [KG10](#) [KP10](#) [KF10](#) [KJ10](#) [KM10](#) [TP42C](#) [NMAJ25HV](#) [KF4SD](#) [KJ1SD](#) [KP1SD](#) [KM4SD](#) [KT4SD](#) [KP4SD](#)